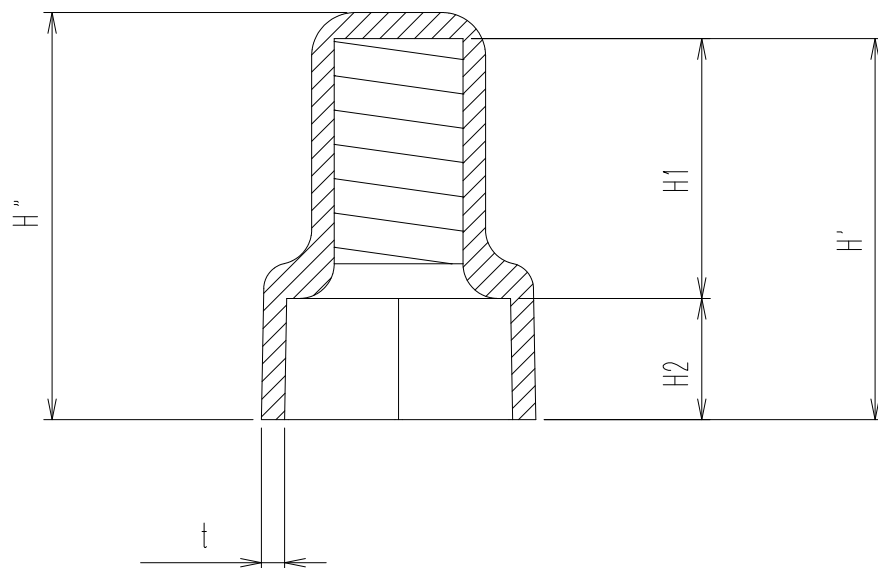
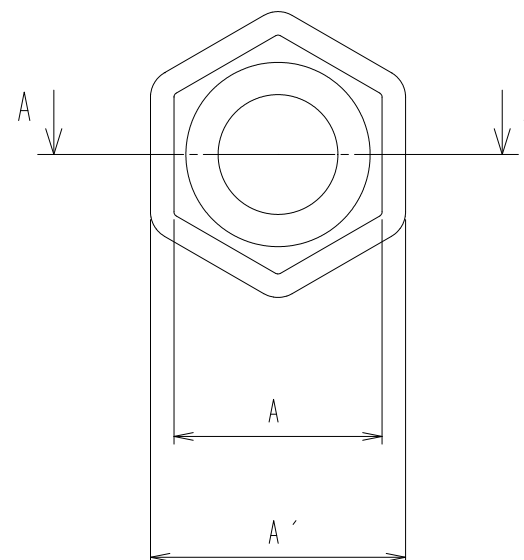


断面図



上面図



サイズ	ブラック (Black)	寸法						
	品番	A	A'	H1	H2	H'	H''	t
M6	EA30204-0006	10	12	15	5	20	21.2	1.0
M8	EA30204-0008	13	15.6	15	7	22	23.5	1.3
M10	EA30204-0010	17	19.6	15	8	23	24.5	1.3
M12	EA30204-0012	19	22	20	10	30	32	1.5
M16	EA30204-0016	24	28	25	13	38	40	2.0
M20	EA30204-0020	30	34	30	16	46	48	2.0
M22	EA30204-0022	32	37	40	18	58	60.5	2.5
M24	EA30204-0024	36	41	50	19	69	71.5	2.5
W3/8	EA30204-0308	17	19.6	15	8	23	24.5	1.3
W1/2	EA30204-0102	21	24	20	10	30	32	1.5

サイズ	ホワイト (White)	グレー (Gray)	アイボリー (Ivory)	イエロー (Yellow)	ブルー (Blue)	レッド (Red)	ブラウン (Brown)	サイズ
	品番	品番	品番	品番	品番	品番	品番	
M6	EB30204-0006	EC30204-0006	ED30204-0006	EE30204-0006	EF30204-0006	EG30204-0006	EH30204-0006	M6
M8	EB30204-0008	EC30204-0008	ED30204-0008	EE30204-0008	EF30204-0008	EG30204-0008	EH30204-0008	M8
M10	EB30204-0010	EC30204-0010	ED30204-0010	EE30204-0010	EF30204-0010	EG30204-0010	EH30204-0010	M10
M12	EB30204-0012	EC30204-0012	ED30204-0012	EE30204-0012	EF30204-0012	EG30204-0012	EH30204-0012	M12
M16	EB30204-0016	EC30204-0016	ED30204-0016	EE30204-0016	EF30204-0016	EG30204-0016	EH30204-0016	M16
M20	EB30204-0020	EC30204-0020	ED30204-0020	EE30204-0020	EF30204-0020	EG30204-0020	EH30204-0020	M20
M22	EB30204-0022	EC30204-0022	ED30204-0022	EE30204-0022	EF30204-0022	EG30204-0022	EH30204-0022	M22
M24	EB30204-0024	EC30204-0024	ED30204-0024	EE30204-0024	EF30204-0024	EG30204-0024	EH30204-0024	M24
W3/8	EB30204-0308	EC30204-0308	ED30204-0308	EE30204-0308	EF30204-0308	EG30204-0308	EH30204-0308	W3/8
W1/2	EB30204-0102	EC30204-0102	ED30204-0102	EE30204-0102	EF30204-0102	EG30204-0102	EH30204-0102	W1/2

品名 PRODUCT NAME		サイズ SIZE	
ELシングルナットキャップ		M6 ~ M24	
材質 MATERIAL	色 COLOR		
エラストマー (TPE)	ブラック・ホワイト・グレー・アイボリー イエロー・ブルー・レッド・ブラウン		
品番 PARTS NO.	縮尺 SCALE	担当 IN CHARGE	製図 DRAWN
30204-	Non	M.Ishida	24.05.24