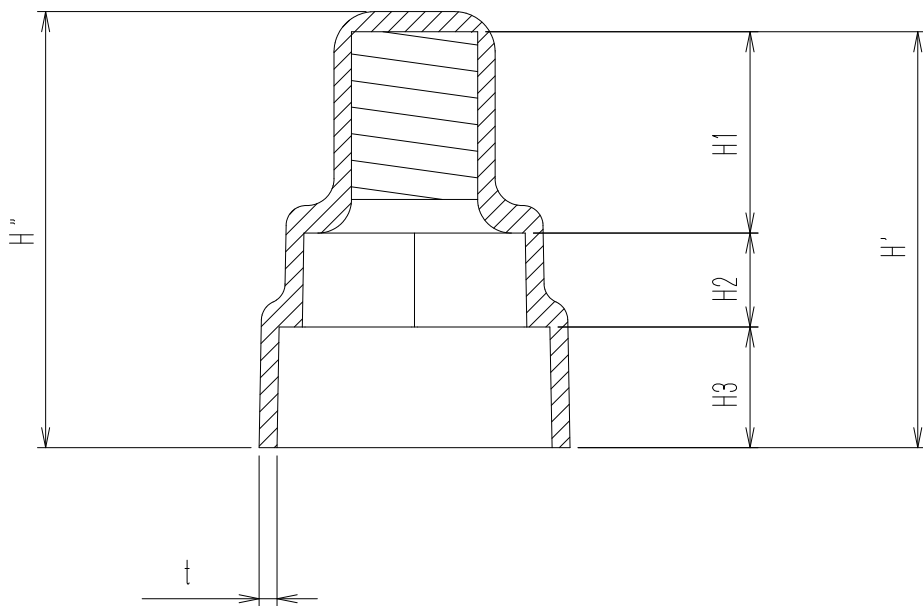
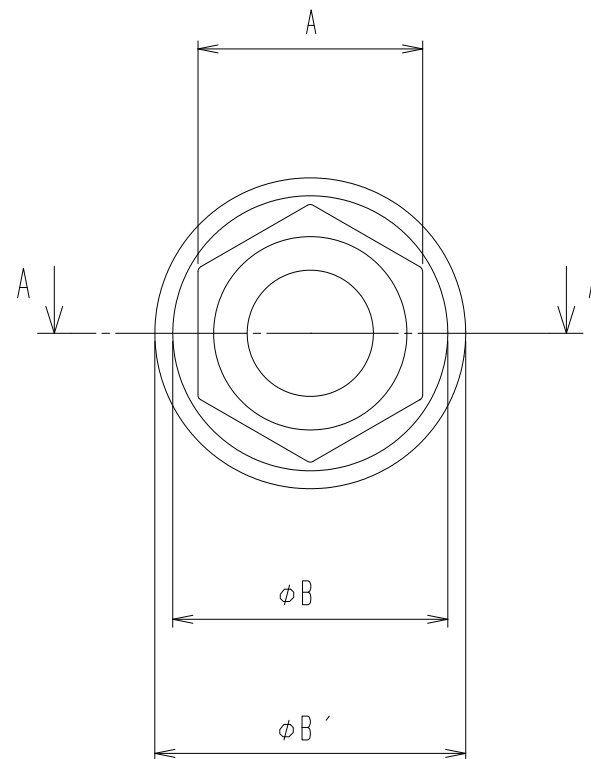


断面図



上面図



サイズ	ブラック (Black)	寸法								
	品番	A	D	D'	H'	H''	H1	H2	H3	t
M10	EA30206-0010	17	20.5	23.1	32.5	31	15	7	9	1.3
M12	EA30206-0012	19	23	26	42	40	20	9	11	1.5
M16	EA30206-0016	24	28.8	32.8	53	51	25	12	14	2.0
M20	EA30206-0020	30	35.9	39.9	64	62	30	15	17	2.0
M22	EA30206-0022	32	38.4	43.4	78.5	76	40	17	19	2.5
W3/8	EA30206-0308	17	20.5	23.1	32.5	31	15	7	9	1.3
W1/2	EA30206-0102	21	25.3	28.3	42	40	20	9	11	1.5

サイズ	ホワイト (White)	グレー (Gray)	アイボリー (Ivory)	イエロー (Yellow)	ブルー (Blue)	レッド (Red)	ブラウン (Brown)	サイズ	品名 PRODUCT NAME		サイズ SIZE	
	品番	品番	品番	品番	品番	品番	品番		ELダブルナットキャップ		M10~M22	
M10	EB30206-0010	EC30206-0010	ED30206-0010	EE30206-0010	EF30206-0010	EG30206-0010	EH30206-0010	M10	材質 MATERIAL エラストマー (TPE)		色 COLOR ブラック・ホワイト・グレー・アイボリー イエロー・ブルー・レッド・ブラウン	
M12	EB30206-0012	EC30206-0012	ED30206-0012	EE30206-0012	EF30206-0012	EG30206-0012	EH30206-0012	M12				
M16	EB30206-0016	EC30206-0016	ED30206-0016	EE30206-0016	EF30206-0016	EG30206-0016	EH30206-0016	M16	品番 PARTS NO.		縮尺 SCALE	
M20	EB30206-0020	EC30206-0020	ED30206-0020	EE30206-0020	EF30206-0020	EG30206-0020	EH30206-0020	M20				
M22	EB30206-0022	EC30206-0022	ED30206-0022	EE30206-0022	EF30206-0022	EG30206-0022	EH30206-0022	M22	担当 IN CHARGE		製図 DRAWN	
W3/8	EB30206-0308	EC30206-0308	ED30206-0308	EE30206-0308	EF30206-0308	EG30206-0308	EH30206-0308	W3/8				
W1/2	EB30206-0102	EC30206-0102	ED30206-0102	EE30206-0102	EF30206-0102	EG30206-0102	EH30206-0102	W1/2	30206-		Non	
									M.Ishida		24.05.24	