



**AWJ AWJ株式会社**

PRODUCTS GUIDE 2025I

# AWJ History

誰も思いつかなかった未来のカタチ

## 2005

株式会社アンウェイジャパン 設立  
当社は台湾 ANNWAY 社の日本総代理店から  
スタートしました。



## 2007

業務集約の為、埼玉事業所に移転



## 2006

台湾 LEAVE 社の輸入代理開始



## 2010

アンウェイジャパン  
オリジナル商品開発開始  
代表商品 マルチレベルコアポインター  
全ネジマーカ  
バルブハンドルカバー  
フラットシリーズ



2021

株式会社アンウェイジャパン から  
AWJ 株式会社に社名変更。  
AWJ 株式会社はグローバル展開を目指します。



AWJ株式会社

2024

新商品発売 ステンシルシート・ジョイントステンシル  
EL シングルナットシリーズ  
EL ダブルナットシリーズ  
EL ハイテンションナットキャップシリーズ  
U ボルトマーカ



2022

AWJ ホームページリニューアル

新商品発売 EL H 鋼アンダーカバーII・クリップキャップ  
EL 丸パイプインナーキャップ  
EL 角パイプインナーキャップ  
EL 六角ボルトワッシャー付キャップ



2025

新商品発売予定

EL フラットインシュレーション  
EL ハニカム耐震  
EL アンカーナットキャップ  
KR バンドシリーズ



3/4 (火) ~ 3/7 (金)

建築・建材展 2025 (東京ビックサイト)

5/28 (水) ~ 5/30 (金)

電設工業展 JECA FAIR 2025 (インテックス大阪)

8/6 (水) ~ 8/8 (金)

第 57 回 管工機材・設備総合展 2025 (東京ビックサイト)

9/11 (木) ~ 9/13 (土)

第 22 回 管工機材・設備総合展 2025 (インテックス大阪)

【展示会情報】

# CONTENTS

コンテンツ

## 新しい製品

【新商品】 ELフラット・インシュレーション	6-10
【新商品】 ELハニカム耐震	11
【新商品】 KRバンド	12-13
【新商品】 ELキャップシリーズ	14
【新商品】 EL丸パイプインナーキャップ・ELハイテンションナットキャップ・ELアンカーナットキャップ	15
【新商品】 Uボルトマーカ	16-17

## 支持金具

フラットシリーズ 特長・用途 (エラストマー)	18-25
フラットシリーズ 製品比較表 (PVC・架橋AC・エラストマー)	26-28
フラットシリーズ 対応配管ラインアップ「エラストマー製支持金物一覧」	29-31
フラットシリーズ 給水配管用・給湯配管用 SU管 「ステンレス薄肉管」用支持金物詳細	32-35
フラットシリーズ 給水配管用・排水配管用 VP管 「硬質ポリ塩化ビニル管」用支持金物詳細	36-39
フラットシリーズ 給水配管用・給湯配管用 SGP管 「ステンレス鋼管」用支持金物詳細	40-43
フラットシリーズ 給水配管用 TP管 「スーパータフポリ管」用支持金物詳細	44-47
フラットシリーズ 給水配管用 PE管 「給水用ポリエチレン管」用支持金物詳細	48-51
ETFEフッ素樹脂 蒸気配管用・蒸気還水配管用 SU管「ステンレス薄肉管用」/SGP管「ステンレス鋼管用」	52-57
ハニカムスペーサー I型・II型 特長・用途	58-59
ハニカムスペーサー I型・I型 シムプレート SU管/SGP管 「ステンレス薄肉管用/ステンレス鋼管用」	60-61
ハニカムスペーサー II型・II型 シムプレート SU管/SGP管 「ステンレス薄肉管用/ステンレス鋼管用」	62-63
フラットUボルト+ハニカムスペーサー I型・I型 シムプレート SET +30 : +50 SU管/SGP管	64
フラットUボルト+ハニカムスペーサー II型・II型 シムプレート SET +30 : +50 SU管/SGP管	65
ハニカムスペーサー I型各種サイズ早見表	66
ハニカムスペーサー I型各種サイズ合わせセット	67-68
ハニカムスペーサー II型各種サイズ早見表	69
ハニカムスペーサー II型各種サイズ合わせセット	70-71
スタビプレート/Uボルト用絶縁プレート/ETFEプレート	72-77
バルブハンドルカバー	78-83
全ネジマーカ	84-85
Uボルトマーカ	86-87

## 配管金具

鋼材マーカ	88-89
マルチ・レベルコア・ポインター	90-91
マルチ・レベルコア・ポインターII	92-93
マルチ・スリーブ・ポインター	94-95
ステンシルシート	96-97
ジョイントステンシル	98-99

## 保護キャップ

エラストマーキャップの特徴	100-101
EL ボルト頭部キャップ・EL ボルト化粧キャップ・EL 六角ボルトワッシャー付キャップ	102-104
EL ボルトキャップ・EL クリップキャップ・EL 六角ナットキャップ	105-107
EL ナット化粧キャップ・EL フランジナットキャップ	108-109
EL シングルナットキャップ・EL シングルナットワッシャー付キャップ	110-111
WSタイプEL シングルナットワッシャー付キャップ・EL ダブルナットキャップ	112-113
EL ダブルナットワッシャー付キャップ・WSタイプEL ダブルナットワッシャー付キャップ	114-115
EL 穴あきアングルキャップ・EL L型ブラケット不等辺アングル	116-117
EL チャンネルキャップ・EL 等辺山形網キャップ（一般アングル用）	118-119
EL H網キャップ・EL リップ溝型網キャップ	120-121
EL Dチャンネルキャップ・BCタイプEL Dチャンネルキャップ	122-123
EL H網アンダーキャップ・EL H網アンダーカバー セグメント用	124-125
EL 角パイプアウターキャップ・EL 角パイプインナーキャップ	126-128
EL 丸パイプアウターキャップ・EL 丸パイプインナーキャップ	129-130
EL ワイド角パイプアウターキャップ	131
アンカー用メネジキャップ・キャップボルト内キャップ	132-133
ポリエチレン製丸パイプキャップ	134-135
PVC全ネジキャップ・PVCシングルナットキャップ・PVCアンカーナットキャップ	136
PVCダブルナットキャップ・PVCシングルナットワッシャー付・PVCダブルナットワッシャー付	137
PVCハイテンションナットワッシャー付キャップ・PVCハイテンションボルトワッシャー付キャップ	138
PVC六角袋ナットキャップ・キャップボルト外キャップ	138
PVC丸パイプキャップ・PVCワイド角パイプキャップ	139
PVCチャンネルキャップ・PVC H網キャップ	139
【お知らせ】 2D・3D データのダウンロードについて	140
【お知らせ】「機械設備工事監理指針」改定について	141

## 特注寸法シート

各種特注オーダーシート	142
-------------	-----

## 合成樹脂（エラストマー）による発泡構造

結露防止吊バンド  
ELフラット・インシュレーション<sup>®</sup>

PAT. 7253926

本製品はプロトタイプ  
（結露試験用）につき、  
量産製品につきましては  
細部に変更が生じる  
場合がございます。✓ スムーズ配管施工  
スピード保温施工 を実現

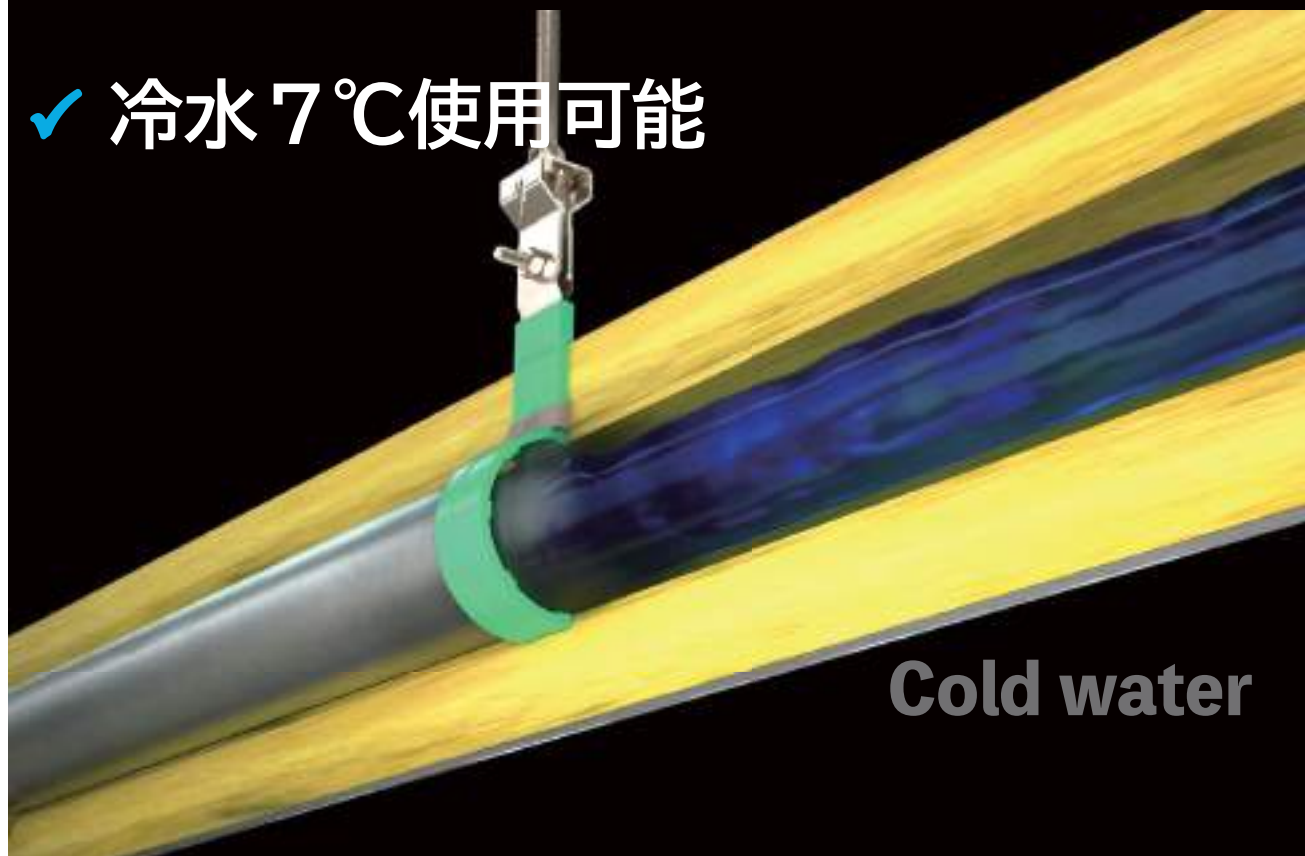
Smooth &amp; Speedy

✓ 支持金具ごと保温筒に包む  
シンプル構造簡単施工

Simple Structure

## 結露防止吊バンド

✓ 冷水 7°C 使用可能

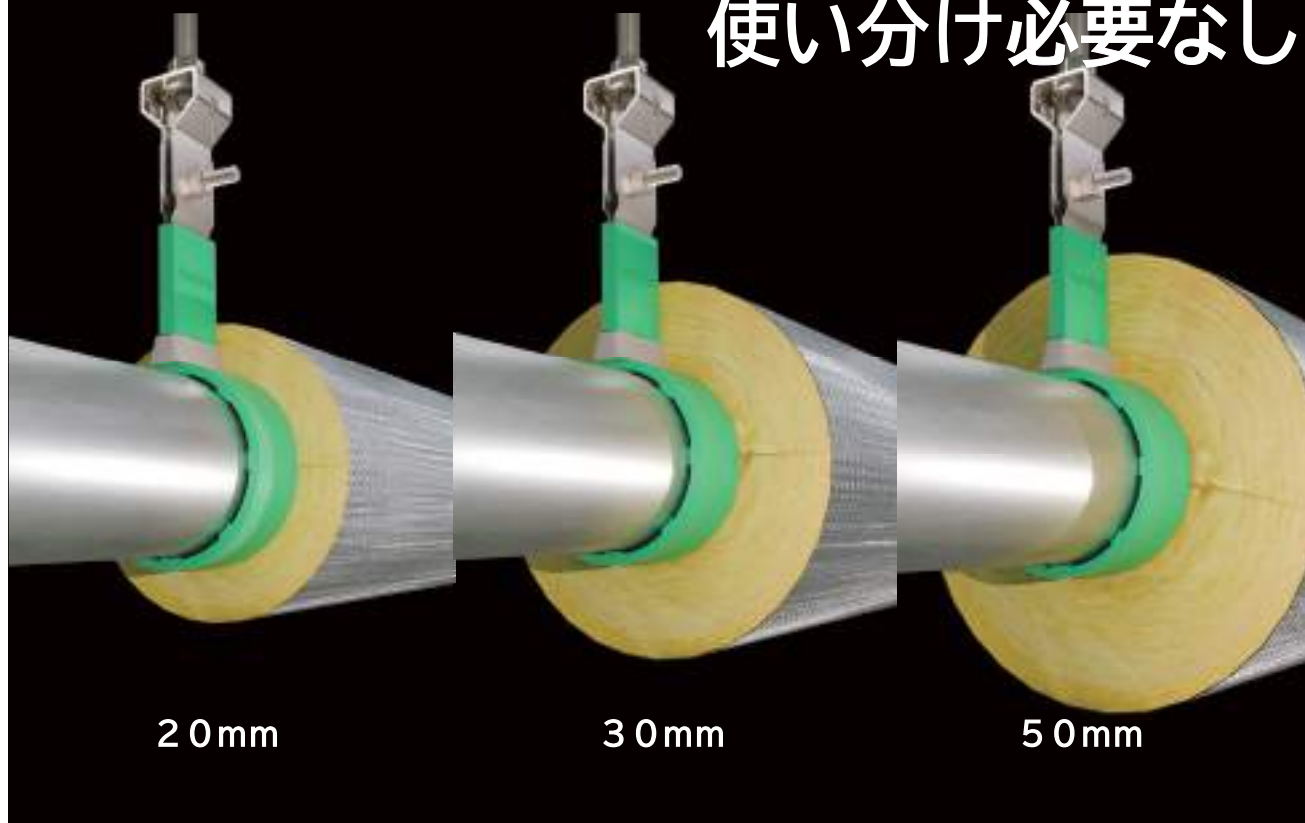


Cold water

✓ 保温筒の厚さ 20t ~ 50t

Available For All Sizes

使い分け必要なし



20mm

30mm

50mm

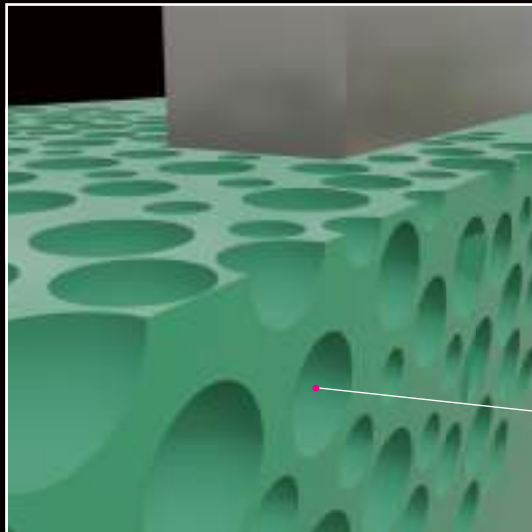
PAT. 7253926

# 低熱伝導率の合成樹脂（エラストマー）× 独立気泡構造 次世代の“素材・構造”で結露を防ぐ

## For Next Generation

### Gap Rock (ギャップロック)

Gap Rockを使用することでAの隙間を無くし  
外気との干渉を抑えて結露を防止



※画像はイメージ画像です。

### 独立気泡 (マイクロカプセル)

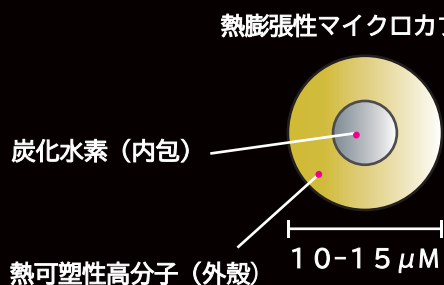
30~60 $\mu$ m程の均一で小さな独立気泡を樹脂の中  
に配合することにより、更なる軽量化と低熱伝導率  
を実現。均一な発泡体を配合することにより滑らかで  
美しく耐摩耗性にも優れています。

A隙間

Max 50mm  
Min 20mm

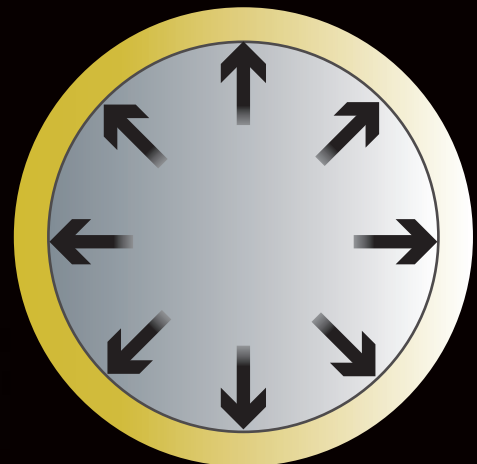
### 独立気泡成形のメカニズム

外殻樹脂に発泡剤（液状の炭化水素）を内包させた  
熱膨張性マイクロカプセルを加熱していくと、これが  
膨張した状態を保持しマイクロバルーンとなります。



射出成型による加熱  
・外殻の軟化  
・炭化水素のガス化

マイクロバルーン

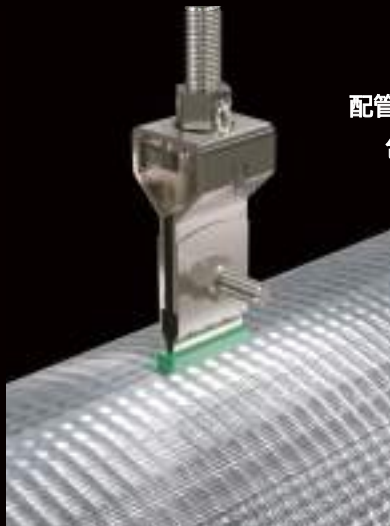
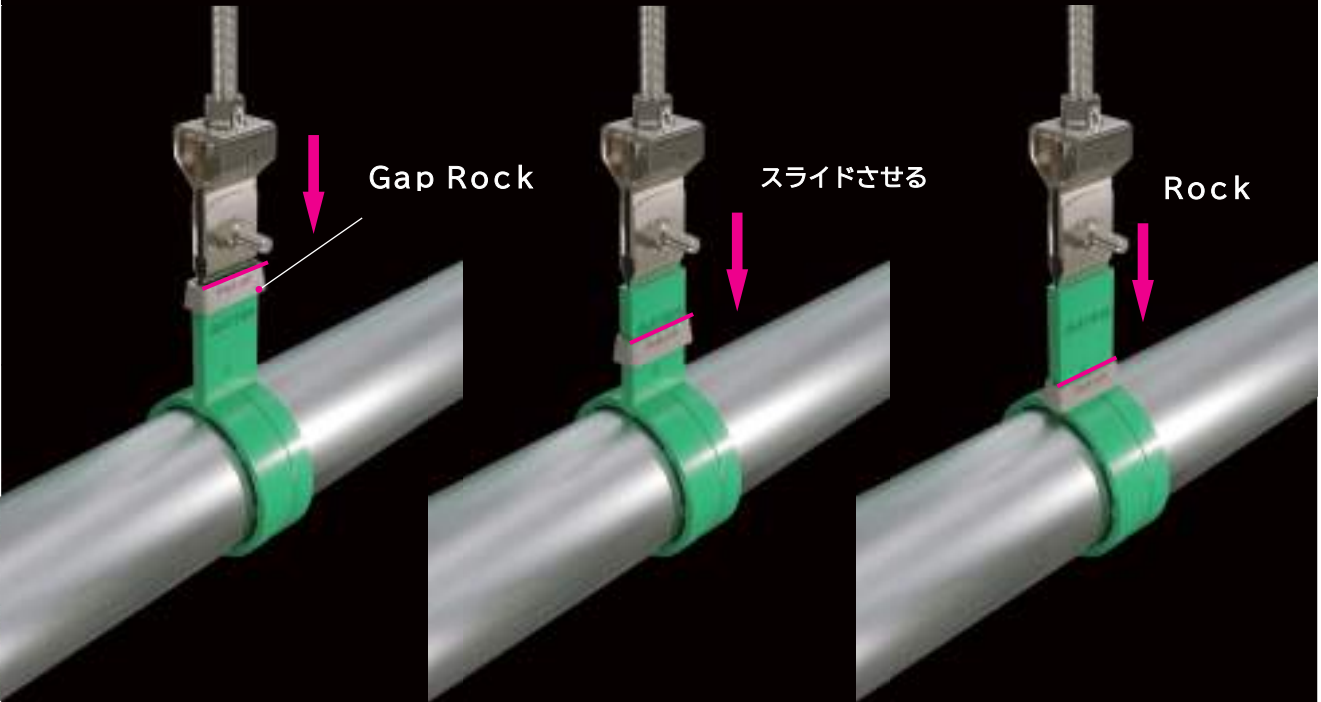


体積で50-100倍の中空粒子となる  
(独立気泡体の形成)



配管施工手順

From Piping Construction

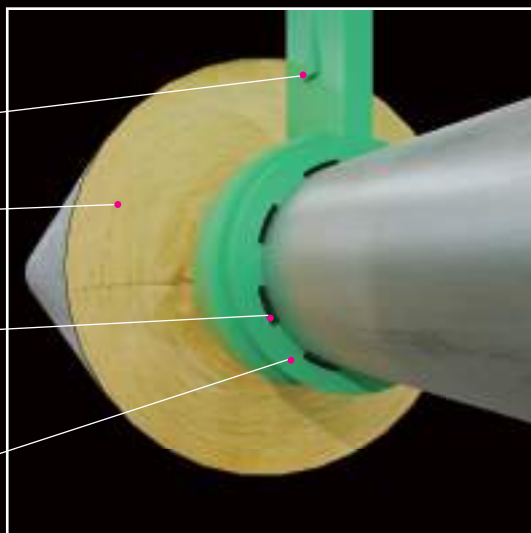


配管を保温筒で  
包み込む

保温材施工完了 /

Improved  
Construction  
Efficiency

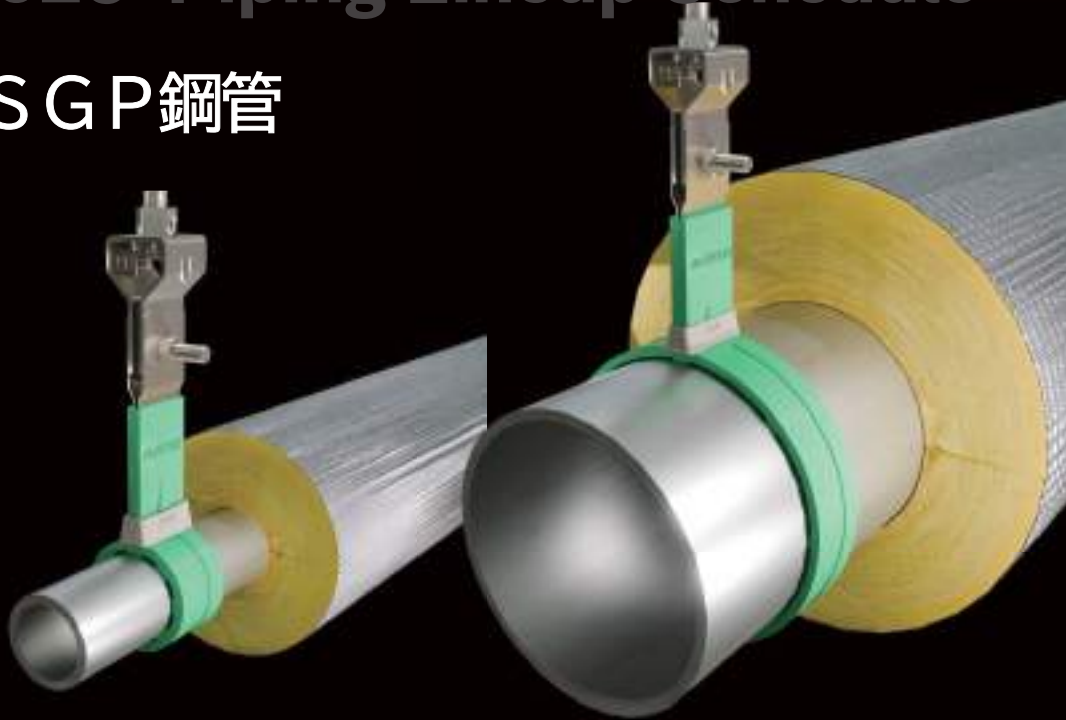
- Gap Rock ストッパー部
- 保温材  
保温筒 20t~50t 対応
- 空気層  
空気層によって断熱効果
- エラストマー樹脂  
独立気泡 (マイクロカプセル) 入り



# 2025年配管ラインナップ予定

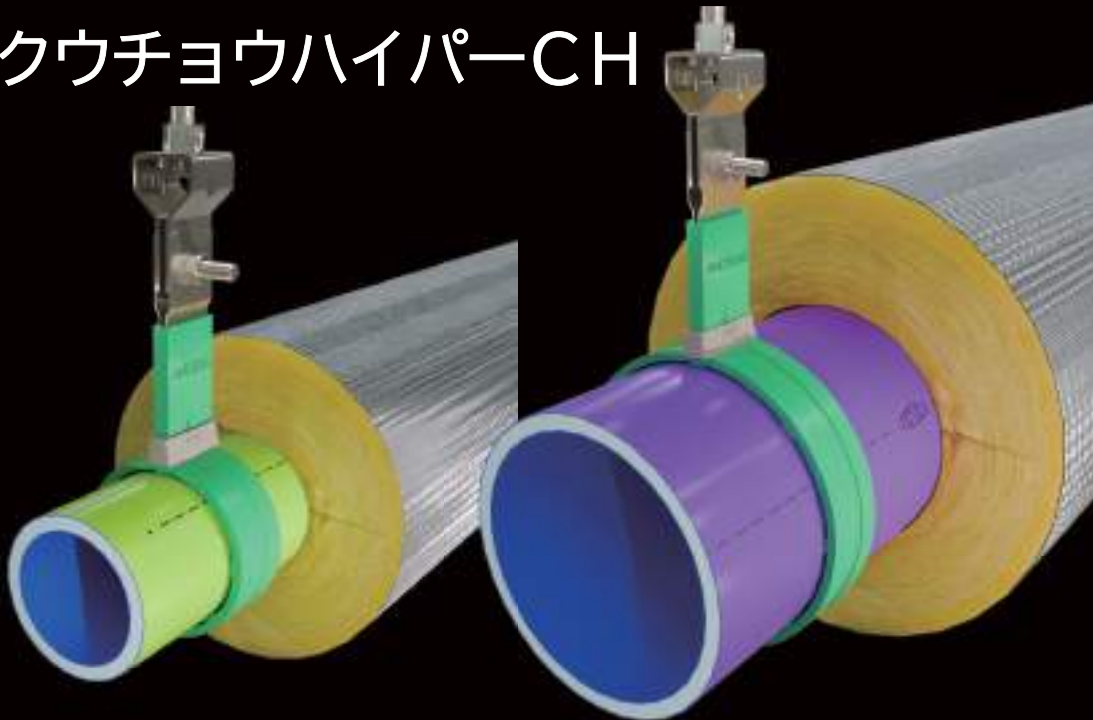
## 2025 Piping Lineup Schedule

### ✓ SGP鋼管



20A → 100A

### ✓ クウチョウハイパーCH



50A → 100A

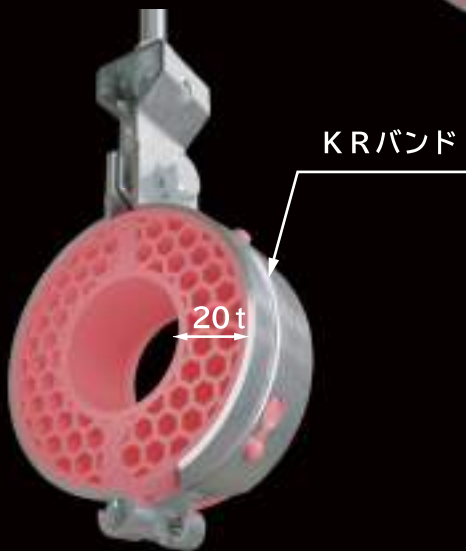
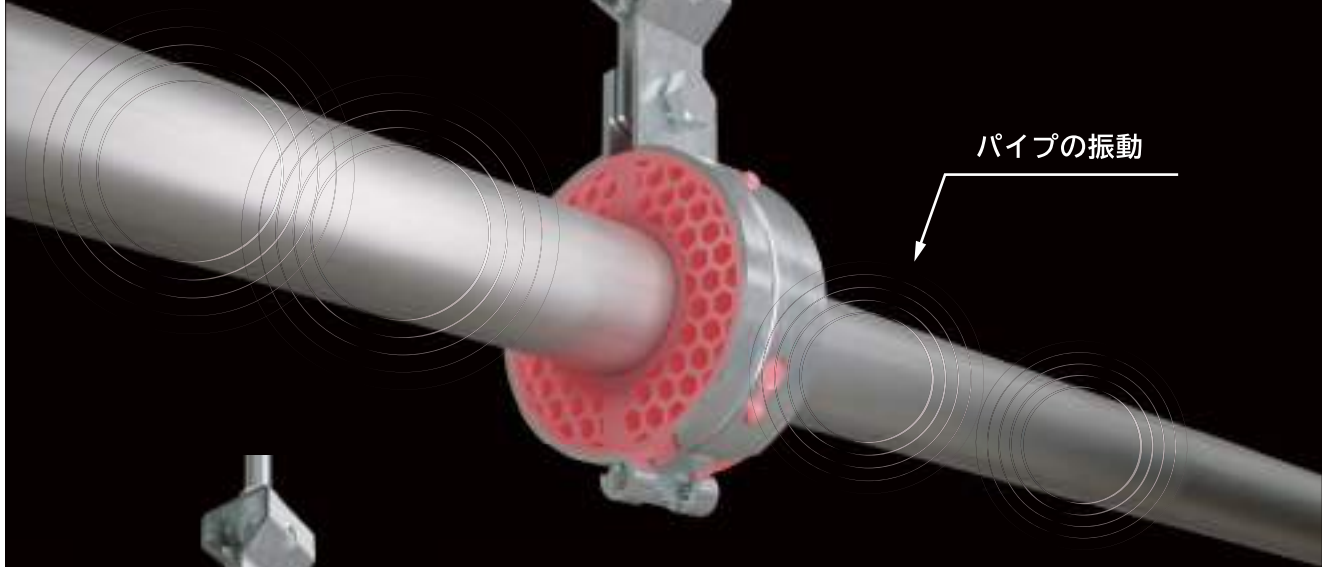
# HONEYCOMB Earthquake Resistance *Coming soon*

PAT. 7335180

## ハニカム構造により

## 衝撃吸収性 × 消音効果

が期待出来ます



### ・ 振動吸収性と消音効果について

ハニカム構造は1つの方向から力を受けたとき、その衝撃は隣接する他の面に分散します。六角形は5つと接する面の数が多いため、その分衝撃吸収性に優れています。音に関しても同じように分散されます。

パイプの荷重により、樹脂の硬度が異なります

ソフト

ミディアム

ハード



15A ←

→ 100A

# KR K組み式 Rリング 世界初の構造

特許：商標出願中  
D1763642

## 「組み式の強度で蝶番式の利便性を

## To The Future 両立するKRバンド」

## 次世代のKRバンドシリーズ

〔蝶番式バンド〕は利便性は良いが、耐震強度に問題がある。〔組み式バンド〕は耐震性は強いが、取り付け時パイプに傷を付ける心配がある。この両方の長所のみを兼ね備えたバンドが〔KRバンド〕です。耐震性を必要とする時代の流れの中で、新しく生まれ変わろうとしている世界初の支持金具です。



1、KRバンドは、組み式形状ですので、蝶番式バンドのように地震の際、カシメピンが抜け落ち、安易にパイプが落下する心配がありません。

2、KRバンドは、20A～100Aまでの引張破断試験結果で、蝶番式バンドの約3倍の数値が記録されています。

3、KRバンドは、分割して溶融亜鉛メッキ仕上げ可能ですので、施工時にバンドの開閉が【スムーズ&スピーディー】作業効率が向上します。



「鋼管から樹脂管までのメリットが

Evolving To The Future 大いに感じられる」

4、KRバンドは、組み立てた状態にて出荷され  
非常に外れにくい形状になっているので パイプに取り付ける際に、  
組み式バンドの様に片側のバンドが外れて落下する心配はありません。



「組み式も蝶番式も使い分ける

Evolution

必要はありません」



KR吊バンド

5、KRバンドは、従来の組み式バンドの様に設置時、  
バンドを開いた際、パイプを傷付ける心配はありません。  
また樹脂管の使用が多様化している中  
パイプを傷付ける心配のない「KRバンド」は、最適です。



組み式吊バンド

## WS Type Series

キャップ内側にネジ切りしているキャップはAWJ社の意匠です

D. 1419296

D. 1439796

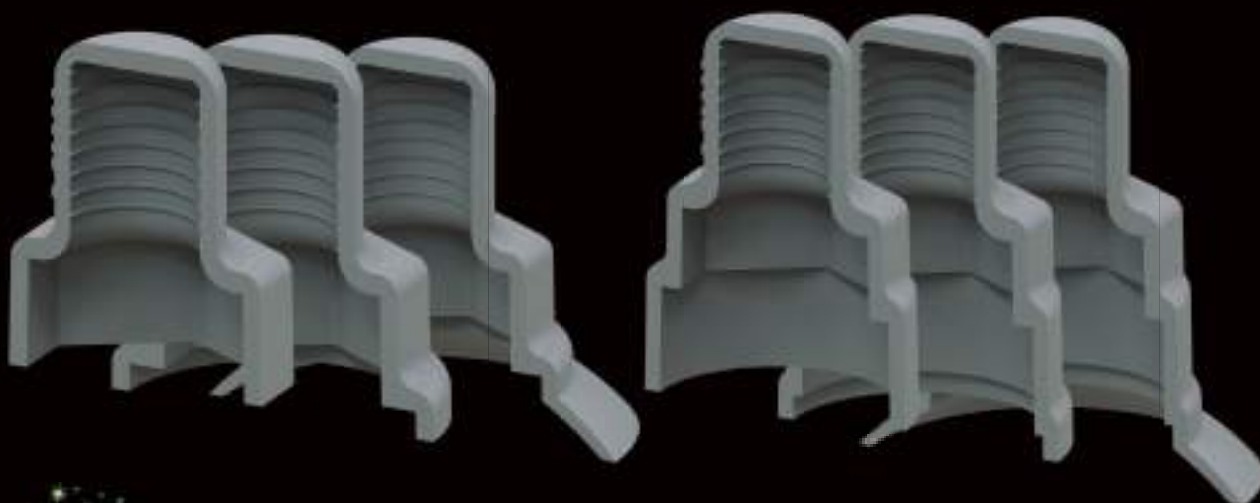
## 「新たにWSタイプが追加されました」

PVCで大人気シリーズが、  
エラストマー樹脂になってリニューアル！

クオリティーを追求し、従来製品にスカート構造を追加した製品です。  
スカート部分が吸盤のような役割を果たし、水などの異物混入を防ぎます。  
このことにより、防錆効果が期待され、また、密着度も飛躍的に  
上がり外れにくいので、作業効率アップに最適です。  
また、カラーラインナップも充実の8色。



「装着はワンタッチで押し込むだけ振動でも抜けにくい  
外す時はキャップを時計と反対回しで」



地球環境に優しいエラストマー素材を使用しています。

エラストマーはリサイクル可能で、従来の PVC 製品と異なり、  
焼却時にダイオキシンを発生させません。

**EL CAP Series**

ELキャップ新商品

*Coming soon*

エラストマー製 保護キャップ 新商品

**EL 丸パイプインナーキャップ (Φ48.6 単管専用)****EL Inner CAP for Scaffolding Pipe**

PVC素材から新たにエラストマー製にて販売予定

**EL ハイテンションナットキャップ M12~M22****EL High-tension Nut Cap****EL アンカーナットキャップ****EL Anchor Nut Cap**

MARKER Series Uボルトマーカ―<sup>®</sup>

New product

Uボルトマーカ―

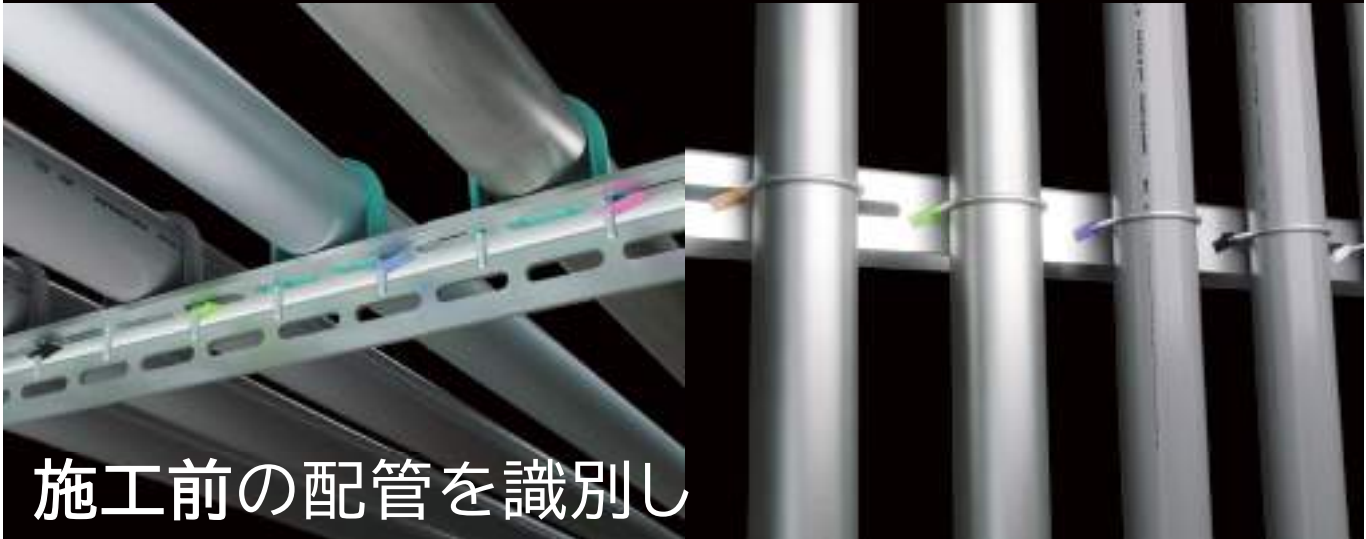
配管識別マーカ―

UBolt Marker

新たにUボルト装着タイプの  
配管識別マーカ―が出来ました。



Uボルトを使用した 並列配管 や 縦列配管 の

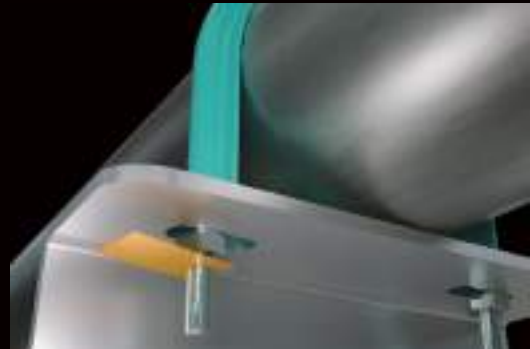
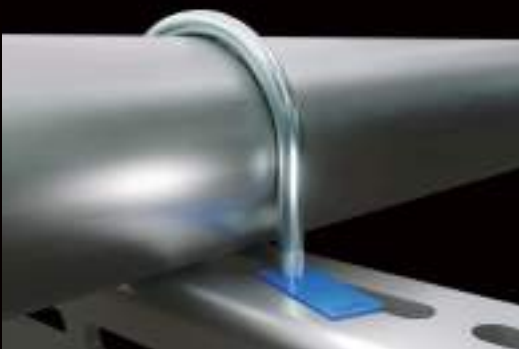


施工前の配管を識別し

施工後の流体管理を容易に。

凡用 U ボルトに使用

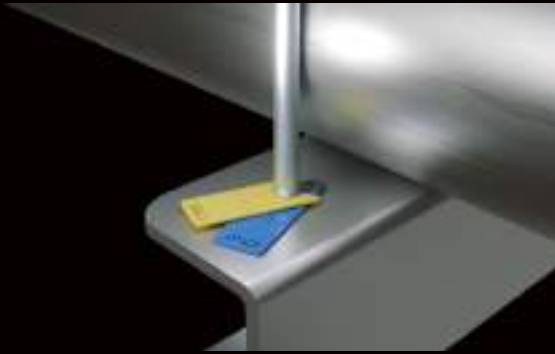
EL フラット U ボルトに使用



どちらにもご使用いただけます。



## 重ねて使用することで、複数の配管に対応



病院など多系統の配管を使用する現場で、ご使用いただくことにより、クロス配管などトラブルを未然に防げます。

また、Uボルトマーカを重ねて使用することで、複数の配管を管理することが可能に。施工後にトラブルが起きた際、どの配管でトラブルが起きているのか、一目で識別出来ます。

## はめ込みやすく抜けづらい構造

V字切り込み構造



柔軟性があり、Uボルトへはめ込みやすいです。また、はめ込み口がV字構造のため、装着しやすいです。



ツメ部分がUボルトへフィット

Uボルトの溝にフィットする構造のため、作業中にマーカが動いても、滑り落ちにくいです。

## 11色の豊富なカラー展開



## 2種類の線径に対応



W 3/8  
(M10兼用可能)

W 1/2  
(M12兼用可能)

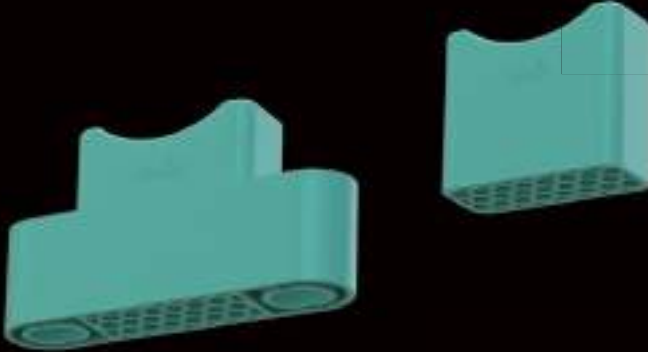
# Material Characteristics 素材の特徴

**FLATBAND<sup>®</sup>** ELフラット吊バンド

**FLATBOLT<sup>®</sup>** フラットUボルト

**HONEYCOMB SPACER<sup>®</sup>**

ハニカムスペーサー



世界初のエラストマー樹脂の配管支持金具です。  
エラストマーは利便性だけではなく環境にも配慮した RoHS2 対応製品です。  
当社製品のエラストマーは TPE（可塑性エラストマー樹脂）の中の1つである  
TPS（スチレン系熱可塑性エラストマー）であり、柔軟性・弾力性に優れ、  
最もゴムの性状を持つ素材です。SU管・VP管・SG管・PE管・TP管・  
PB管 等々さまざまな、各配管に適応しています。

✓RoHS2  
compliant

Elastomer

-60°C +98°C

## 支持金具にも最適なエラストマーの4つのメリット

### 1 常時 98°C使用可

弊社の採用するエラストマーはメーカー値で脆化温度  
-60°C軟化温度 148°Cとなっております。  
社内試験装置にて 98°C8 ヶ月連続試験実施、  
異常及び変化なし。

### 2 主材料塩素含有量 0%

弊社使用のエラストマー樹脂  
(スチレン系エラストマー樹脂) は塩素が含まれていません。

### 3 優れた絶縁効果

メーカー値、「引裂強さ 103k N/m」  
「引張強度 27.8MPa」は配管支持金具の絶縁樹脂  
としては非常に頑丈なので、衝撃や繰り返しバンドを  
開閉したとしても被覆が断裂し、絶縁効果を失う  
可能性が大幅に軽減します。

### 4 樹脂管の劣化を誘発しない

エラストマーにはポリエチレン管や塩ビ管を代表する  
樹脂管の劣化を誘発する可塑剤が含まれていません。  
これまで樹脂管には、被覆のない支持金具が用いられる  
ことが多く樹脂管と接触する箇所の傷が懸念されて  
いましたが、フラットバンドならエラストマー被覆  
が樹脂管を柔軟に保護します。

# Color Variations 色彩の特徴

## AWJブルー

弊社の採用するスタンダード色、一目でエラストマーとわかるように鮮やかなブルーを採用しました。



## タフポリブルー

スーパータフポリ専用支持金具は他のパイプと異なるサイズの為、間違いをできる限り最小限にする為に専用色を採用しました。



## VPグレー

VP専用色



## AWJグリーン

新商品 ELフラットインシュレーション専用カラーです。



## 屋外用ブラック

—紫外線吸収剤+変色しづらい黒—

紫外線にさらされる屋外での使用を想定し、カラーはブラックに。さらに紫外線吸収剤を配合することで元々タフなバンドをさらに強靱なものにしました。

※屋外用吊・立バンドはドブメッキが標準仕様となります。その他は受注生産になります。



## パイプがスムーズに送れる構造

### 施工効率アップ！

フラットバンドの内側（配管と接触する箇所）は硬度の高いエラストマー樹脂になっており仮ドメされたバンドにパイプを送る際、塩じなどの柔らかい樹脂と異なり、配管をグリップせず、滑るようにスルスルと送ることができます。

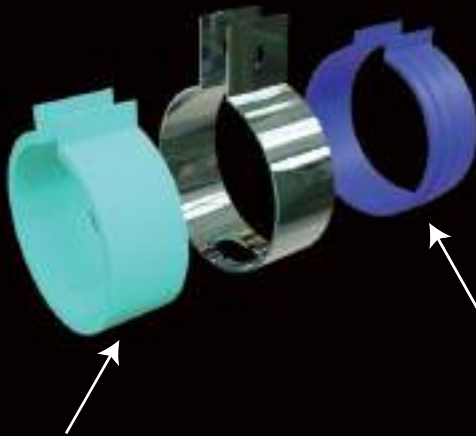


## 外側と内側に異なる樹脂で絶縁部を成形

### 世界初のハイブリッド構造

フラットバンドの内側「インナー材」・外側「アウター材」以下のサンプルのように異なる樹脂で絶縁部を成形することで、バンド開閉が適度に柔らかく、パイプ接触面が滑りやすくなることに成功しました。

※材料の違いを見やすくするため2色で成形したサンプルです。



#### アウター材（B材）

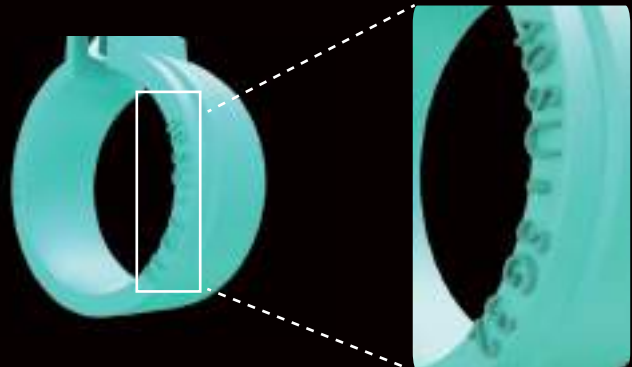
外側の樹脂はバンド開閉を考慮し、A材に比べ硬度が低く柔らかい樹脂を使用。B材は滑りが悪く、パイプをグリップしてしまう為、内側には不向き。

#### インナー材（A材）

内側の樹脂はパイプの滑りと絶縁性を重視し、硬度が高めの樹脂を使用しています。しかし全面A材で絶縁部を成形した場合、バンドの開閉が固くなってしまいがA材の問題点です。

## 自由な形状を作り出せるエラストマー

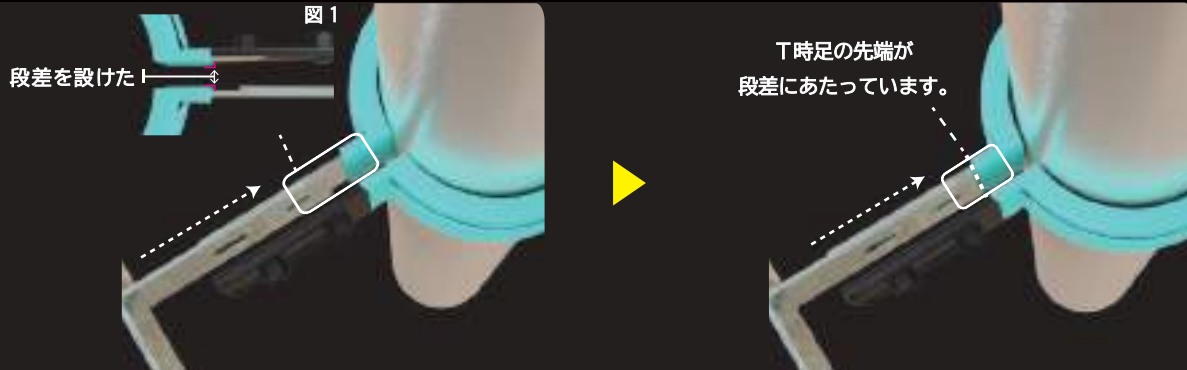
塩じでは不可能だった、本体へのサイズ刻印が可能になりました。



# FLATBAND<sup>®</sup> 立 E Lフラット立バンドの構造と特徴

## T字足の先端がパイプに接触しない適切な距離がわかりやすい構造

T字足や羽子板の先端がパイプに当たらない適切な距離を出しやすくするため、図1のような段差を設けました。この段差を基準に適切なトルクで固定すればパイプとT字足の接触を未然に防ぐことができます。



バンドの金具と樹脂部の境目にある段差にT字足の先端が引っかかります。

T時足の先端を段差にあて、この位置を基準にパイプを固定すると適切な距離を保てます。

⚠ T字足のメーカーによっては穴位置が合わない場合があります。この方法を用いる場合は、必ず事前にお確かめ下さい。

## ハイブリッド+構造で非常に使いやすいバンド

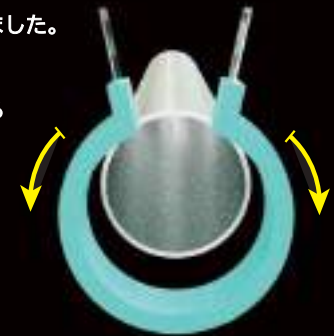
### 2種類の樹脂+構造を有効活用



吊：立バンド開閉支点構造

パイプの滑りをよくする硬度の高い樹脂と柔軟な開閉を可能にした柔らかい樹脂のハイブリッド+開閉支点構造で、非常に使いやすいバンドに仕上げました。

現場のニーズを綿密に調査したAWJの現場ファースト精神が送る次世代の支持金具です。



## パイプの外径にピッタリ圧倒的な密着度

### 隙間あり

塩ビの絶縁コーティングは製造方法の特性上どうしても、肉厚が不均一でこの写真のように配管と触れていない隙間がたくさんあります。



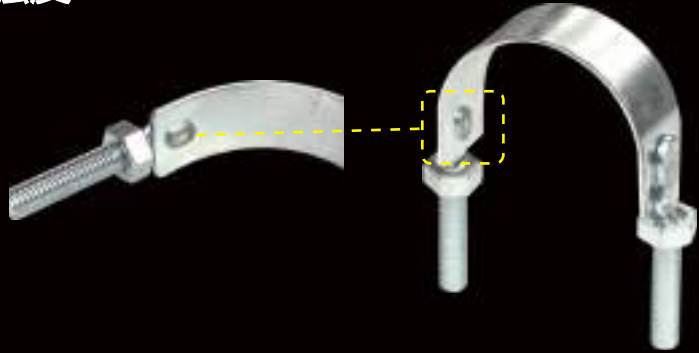
### 隙間なくピッタリ

E Lフラットバンドはパイプの外径を基準に設計しており、金型から成形しているため、肉厚も均一で、塩ビとは比べものにならない密着度で配管を支持します。



## フラットUボルトの優れた強度

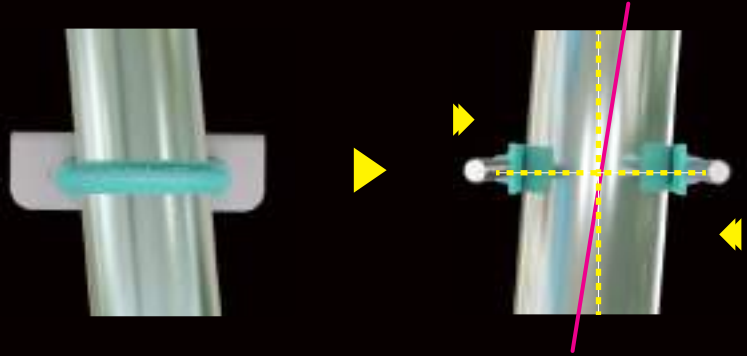
従来のUバンドはボルト部分の取り付けは「カシメ」もしくは「溶接」で付いています。この箇所「ねじれ」や「強い力」が加わると断裂したり外れたりする可能性があります。



## 広い接触面がパイプの振動・振れを補正

### 配管の傾き

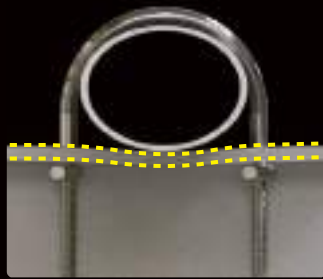
フラットUボルトならパイプが左の図のように揺れたり、振動、伸縮したとしてもパイプと接触している樹脂のフラップ部が優しく受け止め、もとに戻ろうとする力でパイプをまっすぐに補正します。



## 締め付けすぎによるパイプの破損防止構造

### 原因

原因は、Uボルト本体のネジ部の長さにあります。

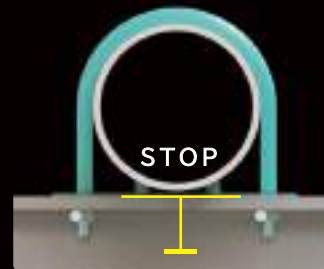


Uボルトの締め付けすぎで鋼材が変形

適切なトルクを超過してナットを締めてしまうと、左画像のように鋼材を変形させてしまったり、パイプを変形させてしまうことがあります。



ナットを締めれば締めるほど、ねじ切り部分がある限り、パイプ及び鋼材に負担がかかってしまう構造でした。

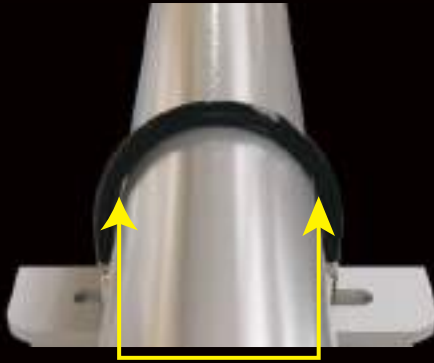


目で見て正しい位置が分かる上に、樹脂部とプレートがあたると締め付けの際に抵抗を感じるので締め付けすぎがおきない構造。

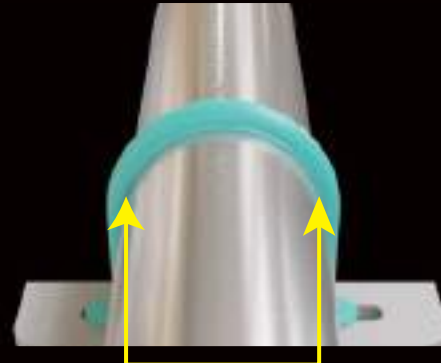
# FLATUBOLT<sup>®</sup> フラットUボルト構造と特徴

## 密着度が飛躍的に向上

フラットUボルトは従来のPVCコーティング加工したUボルトとは製造方法が全く異なります。各種パイプ専用設計したフラットUボルトは明らかにパイプとの密着度が違います。



隙間あり

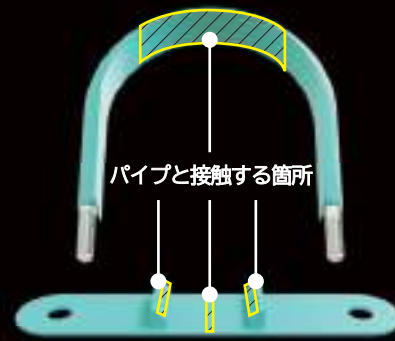


隙間なし



従来の軟質塩ビ絶縁Uボルト

従来のUボルトは線又は点で支えていたのに対し、フラットUボルトは面で支えるので、パイプに対してしっかりと、固定することが可能になりました。

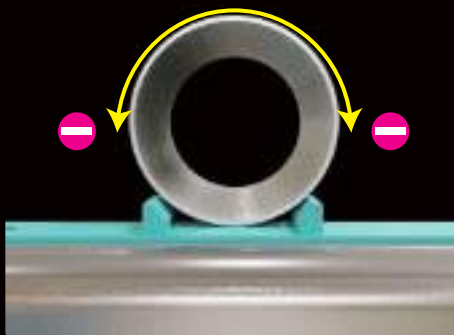


スタビプレート

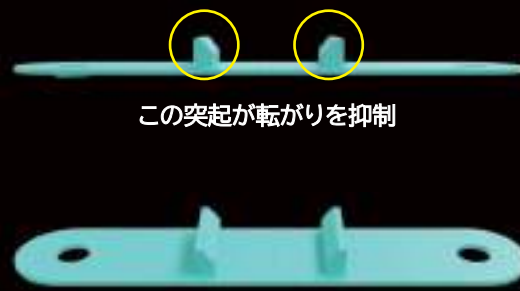
## 施工効率アップ

### スタビプレート

フラットUボルトに標準付属するスタビプレートを使用すれば、パイプの転がりを防止します。



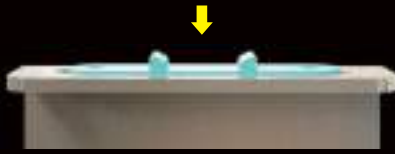
スタビライザー（元の位置に補正）プレートからスタビプレートという名称になりました。



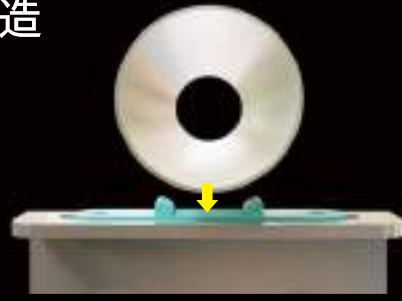
パイプの仮置き時にスタビプレートを事前に設置すれば、パイプが転がり落ちづらくなり、位置決めが容易になります。

## 締め付けすぎによるパイプの破損防止構造

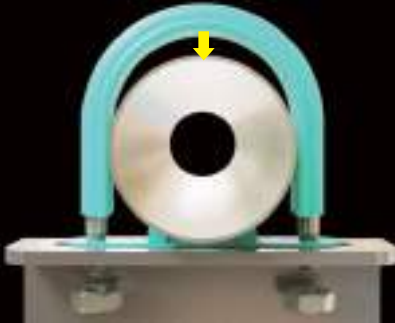
パイプを変形させない構造



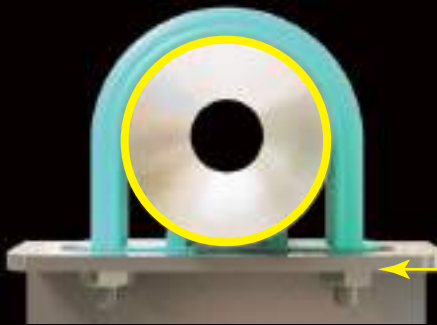
1. プレーートを鋼材の上に設置



2. パイプをプレートの上のせる



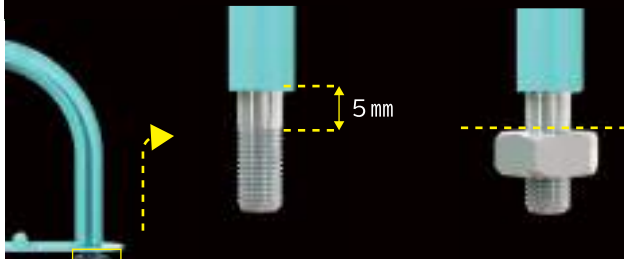
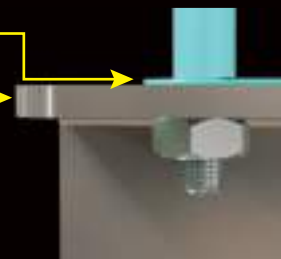
3. Uボルトをかぶせ、ナットを仮付する

4. この時点でここに隙間ができます。  
(まだナットにトルクをかけていない状態)目視でこの隙間が「0mm」になったとき。  
パイプに適度な締め付け圧力がかかりパイプを保護します。  
(キツすぎず、緩すぎない)

増し締め

5. 適切なトルクで増し締めします。

## 締め付けすぎによるパイプの破損防止構造 + a

フラットUボルトの樹脂部とネジ切り部の  
間には約5ミリのストレート部があり、  
その最上部がナットの停止位置になります。約5mmのストレート部はプレートと鋼材の厚み分の  
「逃がし」になります。仮にナットを最上部まで締め付けて  
しまったとしても、ストレート部で確実に止まる構造。サイズによってストレート部の  
幅は異なります。±2mm ナットの停止位置1. 5mmのプレート  
4~5mmの鋼材鋼材厚は「4mm~5mm」を規準に設計しています。(15A-200A)  
上記鋼材より薄い鋼材を使用する場合はワッシャーを追加  
することにより、パイプを変形させない構造を生かします。



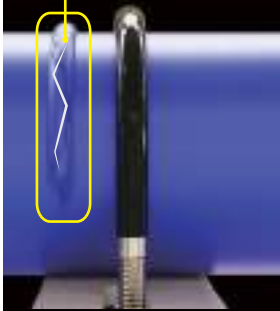
# FLATUBOLT<sup>®</sup> フラットUボルト構造と特徴

## 軟質塩化ビニールと樹脂管に関するトラブル

フラットUボルトは樹脂管に使用出来ます

イメージ図から見る樹脂管の劣化状態

塩ビが接触していた箇所が膨潤し亀裂が入る。



実際にPVCの可塑剤が樹脂管に移行すると左図のようにPVCと配管が接触していた形に痕が残り可塑剤を吸収した樹脂管表面がミミズ腫れのように膨らみ、そこから亀裂が入り最悪の場合断裂を引き起こします。



樹脂管は耐熱性や強度が向上し、取り回しの良さから建設現場で多く見られるようになりました。しかし、樹脂管はPVC-Uボルトの使用ができません。

**軟質塩化ビニールに含まれる可塑剤が樹脂管を劣化させる**

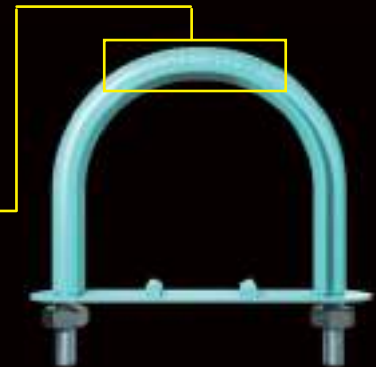
Uボルトに施された軟質塩化ビニールにゴムのような弾力性があるのは、樹脂を柔らかくさせる効果がある可塑剤という添加剤の働きです。しかし樹脂管に軟質塩化ビニールを一定期間接触させると、軟質塩化ビニールを軟質塩化ビニールに含まれる可塑剤が徐々に抜け、樹脂管への移行が始まります。

可塑剤は非常に樹脂と混ざりやすい性質を持っているので、樹脂管の表面から可塑剤が吸収され劣化し、亀裂や断裂などの事故を招きます。



## 自由な形状を作り出せるエラストマーだから

本体へのサイズ刻印



## エラストマー+インサート成形

フラットシリーズはインサート成形で製造しています。

ELフラットバンド・フラットUボルトともに、金型を用いたインジェクション成形+インサート成形で製造しており、軟質塩化ビニールのUボルトや吊・バンドと異なり、外寸・内寸ともに正確な寸法で設計、製造することが可能かつ、自由な形状を作り出すことができます。

塩素含有量 エラストマー樹脂 (弊社使用材料)

含まれていない 0%



項目 / 製品	PVC(デップ)吊バンド	架橋AC吊バンド	ELフラット吊バンド
			
使用可能温度域 (社内試験)	-20℃~+60℃	-18℃~+90℃	-60℃~+98℃
樹脂の軟化温度 (成型品変形)	60℃~	95℃~	148℃~
主材料	軟質塩化ビニール(PVC)	アクリルペースト(AC)	エラストマー(TPE)
可塑剤の揮発性	揮発40℃~する	架橋後はわずかな揮発	98℃以下では極めて少ない
絶縁被服厚さ	約1.0mm±0.2mm	約1.0mm±0.2mm	1.2mm
支持金具引張試験(サイズ100SU) 島津製作所 AG-100KNX plus	7.0 Kn	7.0 Kn	7.0 Kn
絶縁破壊強さ KV/mm (JIS G 3469)	20Kv/mm	20Kv/mm	23Kv/mm
体積固有抵抗 Ω (ASTM D 257)	$1.6 \times 10^{11}$	$1.9 \times 10^{16}$	$1.7 \times 10^{16}$
難燃性 (JIS K 6911)	自己消失性	遅燃性	遅燃性
耐候性	△	△	◎屋外専用品あり
環境成分	×	ROHS対応	ROHS2対応
塩素含有	有	無	無
可塑剤	フタル酸エステル	フタル酸	鉱油
他の樹脂との相性 (移行性)	×	×	◎
対薬品性	◎	○	○
樹脂部分 引張 Mpa : 引裂 KN/m (JIS K 6251) : (JIS K 6252)	17.8 Mpa 52.5KN/m	-----	27.8 Mpa 103KN/m
価格(軟質塩化ビニールを100として)	100	350~450	130~200
配管用途	給水	給水:給湯	給水:給湯
製造方法	ディッピング成形	ディッピング成形 後架橋処理	ハイブリット インサート成型
適合配管	SU管:SG管	SU管:SG管	SU管:SG管:各種樹脂管
色	青:グレー:アイボリー:黒	グレー:濃紺	AWJブルー:タフポリブルー:グレー

# FLATBAND® 立バンド製品比較表

項目 / 製品	PVC(デップ)立バンド	架橋AC立バンド	E Lフラット立バンド
			
使用可能温度域 (社内試験)	-20℃~+60℃	-18℃~+90℃	-60℃~+98℃
樹脂の軟化温度 (成型品変形)	60℃~	95℃~	148℃~
主材料	軟質塩化ビニール(PVC)	アクリルペースト(AC)	エラストマー(TPE)
可塑剤の揮発性	揮発40℃~する	架橋後はわずかな揮発	98℃以下では極めて少ない
絶縁被服厚さ	約1.0mm±0.2mm	約1.0mm±0.2mm	1.2mm
支持金具引張試験 (サイズ100SU) 島津製作所 AG-100KNX plus	7.0 Kn	7.0 Kn	7.0 Kn
絶縁破壊強さ KV/mm (JIS G 3469)	20Kv/mm	20Kv/mm	23Kv/mm
体積固有抵抗 Ω (ASTM D 257)	$1.6 \times 10^{11}$	$1.9 \times 10^{16}$	$1.7 \times 10^{16}$
難燃性 (JIS K 6911)	自己消失性	遅燃性	遅燃性
耐候性	△	△	◎屋外専用品あり
環境成分	×	ROHS対応	ROHS2対応
塩素含有	有	無	無
可塑剤	フタル酸エステル	フタル酸	鉱油
他の樹脂との相性 (移行性)	×	×	◎
対薬品性	◎	○	○
樹脂部分 引張 Mpa : 引裂 KN/m (JIS K 6251) : (JIS K 6252)	17.8 Mpa 52.5KN/m	-----	27.8 Mpa 103KN/m
価格 (軟質塩化ビニールを100として)	100	350~450	130~200
配管用途	給水	給水 : 給湯	給水 : 給湯
製造方法	ディッピング成形	ディッピング成形 後架橋処理	ハイブリット インサート成型
適合配管	SU管 : SG管	SU管 : SG管	SU管 : SG管 : 各種樹脂管
色	青 : グレー : アイボリー : 黒	グレー : 濃紺	AWJブルー : タフポリブルー : グレー

項目 / 製品	PVC(デップ) Uボルト	架橋AC Uボルト	フラットUボルト
			
使用可能温度域 (社内試験)	-20℃~+60℃	-18℃~+90℃	-60℃~+98℃
樹脂の軟化温度 (成型品変形)	+60℃~	+95℃~	+148℃~
主材料	軟質塩化ビニール(PVC)	アクリルペースト(AC)	エラストマー(TPE)
可塑剤の揮発性	40℃~	架橋後はわずかな揮発	98℃以下では極めて少ない
樹脂部分引張 Mpa (JIS K 6251)	17.8 Mpa	-----	27.8 Mpa
樹脂部分引裂 KN/m (JIS K 6252)	52.5KN/m	-----	103KN/m
最大締付トルク値	3N・m	6N・m	30N・m
絶縁破壊強さ KV/mm(JIS G 3469)	20Kv/mm	20Kv/mm	23Kv/mm
体席固有抵抗 Ω (ASTM D 257)	$1.6 \times 10^{16}$	$1.9 \times 10^{16}$	$1.7 \times 10^{16}$
難燃性 (JIS K 6911)	自己消失性	遅燃性	遅燃性
耐候性	△	△	◎屋外専用品あり
環境成分	×	ROHS対応	ROHS2対応
塩素含有	有	無	無
可塑剤	フタル酸エステル	フタル酸ジイソノニル	鉱油
他の樹脂との相性 (移行性)	×	×	◎
対薬品性	◎	○	○
配管用途	給水	給水：給湯	給水：給湯
製造方法	ディッピング成形	ディッピング成形 後架橋処理	インサート成型
価格帯(軟質塩化ビニールを100として)	100	350~450	120~180
適合配管	SU管：SG管	SU管：SG管	SU管：SG管：各種樹脂管
色	青：グレー：アイボリー：黒	グレー：濃紺	AWJブルー：タフポリブルー：グレー

# FLAT Series

フラットシリーズ対応配管ラインナップ

SU				VP			
ステンレス鋼管薄肉				硬質ポリ塩化ビニル管	VP / VU [JIS K6741]		
				水道用硬質ポリ塩化ビニル管	VP / HIVP [JIS K6742]		
				耐熱性硬質ポリ塩化ビニル管	HT [JIS K6776]		
				リサイクル硬質ポリ塩化ビニル管発砲三種管 RF-VP	[JIS K9798]		
サイズ				サイズ			
13SU [15.88]	✓	✓	✓	VP13 [18.0]	-	-	-
20SU [22.22]	✓	✓	✓	VP16 [22.0]	-	-	✓
25SU [28.58]	✓	✓	✓	VP20 [26.0]	-	-	✓
30SU [34.0]	✓	✓	✓	VP25 [32.0]	-	-	✓
40SU [42.7]	✓	✓	✓	VP30 [38.0]	-	-	✓
50SU [48.6]	✓	✓	✓	VP40 [48.0]	✓	✓	✓
60SU [60.5]	✓	✓	✓	VP50 [60.0]	✓	✓	✓
75SU [76.3]	✓	✓	✓	VP65 [76.0]	✓	✓	✓
80SU [89.1]	✓	✓	✓	VP75 [89.0]	✓	✓	✓
100SU [114.3]	✓	✓	✓	VP100 [114.0]	✓	✓	✓
125SU [139.8]	✓	✓	✓	VP125 [140.0]	✓	✓	✓
150SU [165.2]	✓	✓	✓	VP150 [165.0]	✓	✓	✓
200SU [216.3]	✓	✓	✓	VP200 [216.0]	-	-	✓
250SU [267.4]	✓	✓	✓	VP250 [267.0]	-	-	✓
300SU [318.5]	✓	✓	✓	VP300 [318.0]	-	-	✓

✓ 2025年内発売予定

# FLAT Series フラットシリーズ対応配管ラインナップ

SGP ステンレス鋼管厚肉 [JIS]				PE 一般ポリエチレン管 [1種:2種]			
				PE エスロハイパー AW [JIS]			
サイズ				サイズ			
GP15 [21.7]	✓	✓	✓	PE20 [27.0]	✓	✓	✓
GP20 [27.2]	✓	✓	✓	PE25 [34.0]	✓	✓	✓
GP25 [34.0]	✓	✓	✓	PE30 [42.0]	✓	✓	✓
GP32 [42.7]	✓	✓	✓	PE40 [48.0]	✓	✓	✓
GP40 [48.6]	✓	✓	✓	PE50 [60.0]	✓	✓	✓
GP50 [60.5]	✓	✓	✓	PE65 [76.0]	✓	✓	✓
GP65 [76.3]	✓	✓	✓	PE75 [89.0]	✓	✓	✓
GP80 [89.1]	✓	✓	✓	PE100 [114.0]	✓	✓	✓
GP100 [114.3]	✓	✓	✓	PE125 [140.0]	✓	✓	✓
GP125 [139.8]	✓	✓	✓	PE150 [165.0]	✓	✓	✓
GP150 [165.2]	✓	✓	✓	PE200 [216.0]	✓	✓	✓
GP200 [216.3]	✓	✓	✓				
GP250 [267.4]	✓	✓	✓				
GP300 [318.5]	✓	✓	✓				

✓ 2025年内発売予定


# FLAT Series フラットシリーズ対応配管ラインナップ

## TP

スーパータフポリ [JWWA K144/JP K001(3種管)]

一般用ポリエチレン管 (三種管) [JIS K6761/JP K 003]

水道用ポリエチレン管 (3種二層管) [JIS K6762/JP K 002]

サイズ			
TP20 [27.0]	✓	✓	✓
TP25 [32.0]	✓	✓	✓
TP30 [40.0]	✓	✓	✓
TP40 [50.0]	✓	✓	✓
TP50 [63.0]	✓	✓	✓
TP65 [75.0]	✓	✓	✓
TP75 [90.0]	✓	✓	✓
TP100 [125.0]	✓	✓	✓
TP125 [160.0]	✓	✓	✓
TP150 [180.0]	✓	✓	✓
TP200 [250.0]	✓	✓	✓
TP250 [315.0]	✓	✓	✓

✓ 2025年内発売予定

FLATBAND® ELフラット吊バンド

9000

給水配管用SU管「ステンレス薄肉管」

給湯配管用SU管「ステンレス薄肉管」

ステンレス薄肉管

SU

PAT. 7253926  
PAT. 7343447  
D. 1639482

✓RoHS2

Elastomer

Rebro

-60°C ●●●●●●●●●● +98°C

2D CAD

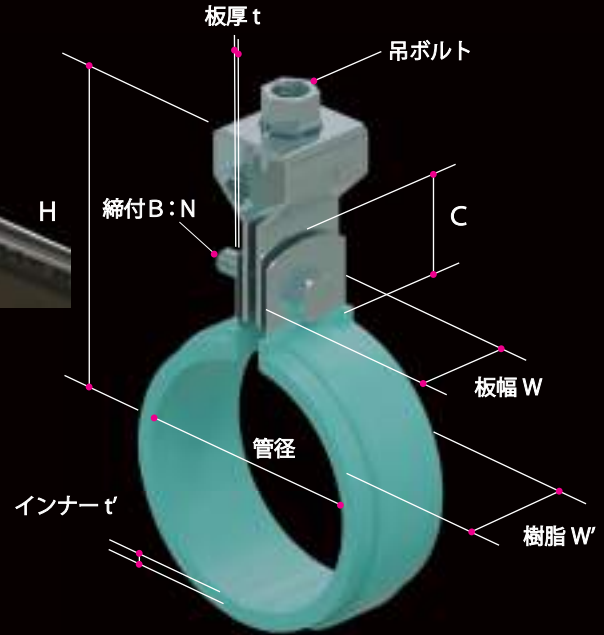
3D CAD

主材料塩素含有量 0%

- ✓ タンパックル：三価ユニクロメッキ
- ✓ ボルト・ナット：三価ユニクロメッキ
- ✓ バンド本体：SUS 430
- ✓ 絶縁樹脂：エラストマー (TPE)
- ✓ 樹脂部分色：AWJブルー

EL FLAT BANDはAWJ社の商標です。

ユニクロメッキ  
ELフラット吊バンド



ユニクロ 品番	呼称 SU	適合 管径	板幅 (W)	板厚 (t)	吊 ボルト	締付 B:N	C	H	インナー (t')	樹脂 (W')	製品重量	箱入数	出荷単位	メーカー希望 小売価格(1個)
SU10110-0013	13SU	15.88	25	0.6	W3/8	M6×25	27	61.8	1.2	28	72g	200 (10個×20袋)	10個	¥350
SU10110-0020	20SU	22.22	↑	↑	↑	↑	↑	65.3	↑	↑	76g	200 (10個×20袋)	10個	¥350
SU10110-0025	25SU	28.58	↑	↑	↑	↑	↑	68.6	↑	↑	80g	200 (10個×20袋)	10個	¥370
SU10110-0030	30SU	34.0	↑	↑	↑	↑	↑	72.0	1.5	↑	85g	200 (10個×20袋)	10個	¥400
SU10110-0040	40SU	42.7	↑	↑	↑	↑	↑	76.4	↑	↑	93g	160 (10個×16袋)	10個	¥430
SU10110-0050	50SU	48.6	↑	↑	↑	↑	↑	79.4	↑	↑	95g	140 (10個×14袋)	10個	¥470
SU10110-0060	60SU	60.5	↑	↑	↑	↑	↑	85.4	1.7	↑	105g	100 (10個×10袋)	10個	¥520
SU10110-0075	75SU	76.3	↑	1.0	↑	M8×25	↑	95.4	2.0	↑	156g	80	5個	¥660
SU10110-0080	80SU	89.1	↑	↑	↑	↑	↑	101.8	↑	↑	165g	60	5個	¥740
SU10110-0100	100SU	114.3	↑	↑	↑	↑	↑	114.4	↑	↑	192g	40	5個	¥830
SU10110-0125	125SU	139.8	32	1.5	W1/2	M10×35	45	153.3	2.5	35	385g	20	2個	¥2,330
SU10110-0150	150SU	165.2	↑	↑	↑	↑	↑	166.1	↑	↑	423g	15	2個	¥2,620

ELフラット吊バンド

- ✓ タンパックル：SUS 304
- ✓ ボルト・ナット：SUS 304
- ✓ バンド本体：SUS 304
- ✓ 絶縁樹脂：エラストマー (TPE)
- ✓ 樹脂部分色：AWJブルー

ステンレス



屋外用ELフラット吊バンド

- ✓ タンパックル：溶融亜鉛メッキ
- ✓ ボルト・ナット：溶融亜鉛メッキ
- ✓ バンド本体：SPCC 溶融亜鉛メッキ
- ✓ 絶縁樹脂：エラストマー (TPE)
- ✓ 樹脂部分色：屋外用ブラック

溶融亜鉛メッキ



屋外用ELフラット吊バンド

- ✓ タンパックル：SUS 304
- ✓ ボルト・ナット：SUS 304
- ✓ バンド本体：SUS 304
- ✓ 絶縁樹脂：エラストマー (TPE)
- ✓ 樹脂部分色：屋外用ブラック

ステンレス



ステンレス 品番	呼称 SU	出荷単位	メーカー希望 小売価格(1個)	溶融亜鉛メッキ 品番	呼称 SU	出荷単位	メーカー希望 小売価格(1個)	ステンレス屋外用 品番	呼称 SU	出荷単位	メーカー希望 小売価格(1個)
SU10112-0013	13SU	10個	¥780	SU10115-0013	13SU	10個	¥1,010	SU10114-0013	13SU	10個	¥1,010
SU10112-0020	20SU	10個	¥780	SU10115-0020	20SU	10個	¥1,010	SU10114-0020	20SU	10個	¥1,010
SU10112-0025	25SU	10個	¥840	SU10115-0025	25SU	10個	¥1,070	SU10114-0025	25SU	10個	¥1,070
SU10112-0030	30SU	10個	¥890	SU10115-0030	30SU	10個	¥1,130	SU10114-0030	30SU	10個	¥1,130
SU10112-0040	40SU	10個	¥980	SU10115-0040	40SU	10個	¥1,220	SU10114-0040	40SU	10個	¥1,220
SU10112-0050	50SU	10個	¥1,030	SU10115-0050	50SU	10個	¥1,300	SU10114-0050	50SU	10個	¥1,300
SU10112-0060	60SU	10個	¥1,120	SU10115-0060	60SU	10個	¥1,380	SU10114-0060	60SU	10個	¥1,380
SU10112-0075	75SU	5個	¥1,270	SU10115-0075	75SU	5個	¥1,540	SU10114-0075	75SU	5個	¥1,540
SU10112-0080	80SU	5個	¥1,360	SU10115-0080	80SU	5個	¥1,640	SU10114-0080	80SU	5個	¥1,640
SU10112-0100	100SU	5個	¥1,510	SU10115-0100	100SU	5個	¥1,880	SU10114-0100	100SU	5個	¥1,880
SU10112-0125	125SU	2個	¥5,390	SU10115-0125	125SU	2個	¥6,050	SU10114-0125	125SU	2個	¥6,050
SU10112-0150	150SU	2個	¥6,340	SU10115-0150	150SU	2個	¥7,130	SU10114-0150	150SU	2個	¥7,130

※2025年4月より実施の改定価格を表示しています。

※ 製品重量は目安となります。



FLATBAND® ELフラット立バンド

9001

ユニクロメッキ  
ELフラット立バンド

ステンレス薄肉管

# SU

PAT. 7253926  
PAT. 7343447  
D. 1639482

Elastomer ✓RoHS2  
Rebro

-60°C ●●●●●●●●●● +98°C

- ✓ ボルト・ナット：三価ユニクロメッキ
- ✓ バンド本体：SUS 430
- ✓ 絶縁樹脂：エラストマー (TPE)
- ✓ 樹脂部分色：AWJブルー

主材料塩素含有量 0%

2D CAD 3D CAD

EL FLAT BAND は AWJ 社の商標です。

ユニクロ 品番	呼称 SU	適合 管径	板幅 (W)	板厚 (t)	P	締付 B:N	C	H	インナー (t')	樹脂 (W')	製品重量	箱入数	出荷単位	メーカー希望 小売価格 (1個)
SU10210-0013	13SU	15.88	25	0.6	20	M6×20	47	55.0	1.2	28	39g	200(10個×20袋)	10個	¥340
SU10210-0020	20SU	22.22	↑	↑	↑	↑	↑	58.5	↑	↑	44g	200(10個×20袋)	10個	¥340
SU10210-0025	25SU	28.58	↑	↑	↑	↑	↑	61.8	↑	↑	47g	200(10個×20袋)	10個	¥360
SU10210-0030	30SU	34.0	↑	↑	↑	↑	↑	64.9	1.5	↑	52g	180(10個×18袋)	10個	¥380
SU10210-0040	40SU	42.7	↑	↑	↑	↑	↑	69.4	↑	↑	60g	160(10個×16袋)	10個	¥420
SU10210-0050	50SU	48.6	↑	↑	↑	↑	↑	72.4	↑	↑	63g	140(10個×14袋)	10個	¥460
SU10210-0060	60SU	60.5	↑	↑	↑	↑	↑	78.6	1.7	↑	72g	100(10個×10袋)	10個	¥500
SU10210-0075	75SU	76.3	↑	1.0	↑	↑	↑	87.8	2.0	↑	112g	60	5個	¥650
SU10210-0080	80SU	89.1	↑	↑	↑	↑	↑	94.3	↑	↑	125g	50	5個	¥730
SU10210-0100	100SU	114.3	↑	↑	↑	↑	↑	106.9	↑	↑	149g	30	5個	¥820
SU10210-0125	125SU	139.8	32	1.5	25	M10×35	65	138.3	2.5	35	314g	20	2個	¥2,110
SU10210-0150	150SU	165.2	↑	↑	↑	↑	↑	151.0	↑	↑	350g	15	2個	¥2,540

**ELフラット立バンド**

- ✓ ボルト・ナット：SUS 304
- ✓ バンド本体：SUS 304
- ✓ 絶縁樹脂：エラストマー (TPE)
- ✓ 樹脂部分色：AWJブルー

ステンレス

**屋外用ELフラット立バンド**

- ✓ ボルト・ナット：溶融亜鉛メッキ
- ✓ バンド本体：SPCC 溶融亜鉛メッキ
- ✓ 絶縁樹脂：エラストマー (TPE)
- ✓ 樹脂部分色：屋外用ブラック

溶融亜鉛メッキ

**屋外用ELフラット立バンド**

- ✓ ボルト・ナット：SUS 304
- ✓ バンド本体：SUS 304
- ✓ 絶縁樹脂：エラストマー (TPE)
- ✓ 樹脂部分色：屋外用ブラック

ステンレス

ステンレス 品番	呼称 SU	出荷単位	メーカー希望 小売価格 (1個)	溶融亜鉛メッキ 品番	呼称 SU	出荷単位	メーカー希望 小売価格 (1個)	ステンレス屋外用 品番	呼称 SU	出荷単位	メーカー希望 小売価格 (1個)
SU10211-0013	13SU	10個	¥740	SU10215-0013	13SU	10個	¥960	SU10214-0013	13SU	10個	¥960
SU10211-0020	20SU	10個	¥740	SU10215-0020	20SU	10個	¥960	SU10214-0020	20SU	10個	¥960
SU10211-0025	25SU	10個	¥790	SU10215-0025	25SU	10個	¥1,030	SU10214-0025	25SU	10個	¥1,030
SU10211-0030	30SU	10個	¥850	SU10215-0030	30SU	10個	¥1,090	SU10214-0030	30SU	10個	¥1,090
SU10211-0040	40SU	10個	¥940	SU10215-0040	40SU	10個	¥1,190	SU10214-0040	40SU	10個	¥1,190
SU10211-0050	50SU	10個	¥990	SU10215-0050	50SU	10個	¥1,250	SU10214-0050	50SU	10個	¥1,250
SU10211-0060	60SU	10個	¥1,080	SU10215-0060	60SU	10個	¥1,340	SU10214-0060	60SU	10個	¥1,340
SU10211-0075	75SU	5個	¥1,200	SU10215-0075	75SU	5個	¥1,500	SU10214-0075	75SU	5個	¥1,500
SU10211-0080	80SU	5個	¥1,310	SU10215-0080	80SU	5個	¥1,610	SU10214-0080	80SU	5個	¥1,610
SU10211-0100	100SU	5個	¥1,440	SU10215-0100	100SU	5個	¥1,760	SU10214-0100	100SU	5個	¥1,760
SU10211-0125	125SU	2個	¥5,230	SU10215-0125	125SU	2個	¥5,990	SU10214-0125	125SU	2個	¥5,990
SU10211-0150	150SU	2個	¥6,160	SU10215-0150	150SU	2個	¥7,070	SU10214-0150	150SU	2個	¥7,070

※2025年4月より実施の改定価格を表示しています。

※ 製品重量は目安となります。

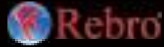
ステンレス薄肉管

SU

PAT. 7057244  
PAT. 7254015

✓RoHS2

Elastomer



-60°C ●●●●●●●●●● +98°C

2D CAD

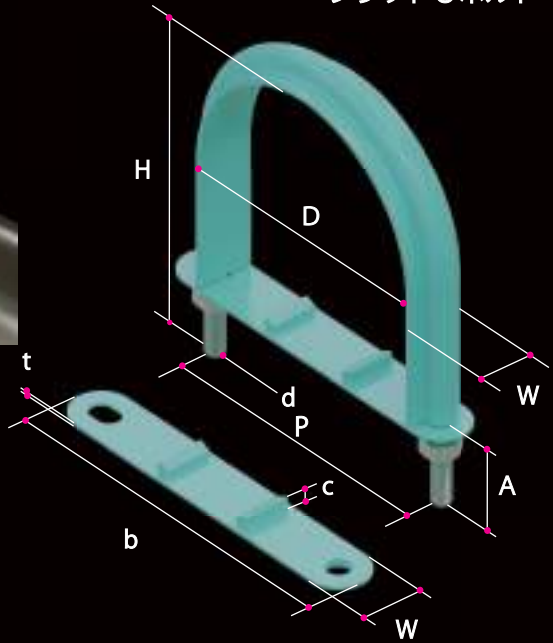
3D CAD

主材料塩素含有量 0%

- ✓ Uボルト本体：三価ユニクロメッキ
- ✓ ナット：三価ユニクロメッキ
- ✓ 絶縁樹脂：エラストマー (TPE)
- ✓ スタビプレート：エラストマー (TPE)
- ✓ 樹脂部分色：AWJブルー

FLAT UBOLT は AWJ 社の商標です。

ユニクロメッキ  
フラットUボルト



ユニクロ品番	呼称SU	フラットUボルト						スタビプレート			製品重量	箱入数	出荷単位	メーカー希望小売価格(1個)
		D	P	d	H	A	W	b	c	t				
SU10340-0013	13SU	15.88	28	W3/8	46	23	25	53.5	7	1.5	76g	350 (35個×10袋)	5個	¥280
SU10340-0020	20SU	22.22	34	↑	54	26	↑	59.5	↑	↑	85g	300 (30個×10袋)	5個	¥290
SU10340-0025	25SU	28.58	40	↑	60	↑	↑	66.5	↑	↑	94g	200 (20個×10袋)	5個	¥300
SU10340-0030	30SU	34.0	46	↑	66	↑	↑	72.5	↑	↑	101g	200 (20個×10袋)	5個	¥320
SU10340-0040	40SU	42.7	56	↑	75	25	↑	83	7.5	↑	113g	150 (15個×10袋)	5個	¥370
SU10340-0050	50SU	48.7	62	↑	81	↑	↑	89	↑	↑	122g	120 (12個×10袋)	5個	¥400
SU10340-0060	60SU	60.5	74	↑	93	↑	↑	101	↑	↑	137g	90 (9個×10袋)	5個	¥450
SU10340-0075	75SU	76.3	88	↑	113	30	↑	116	↑	↑	160g	70	3個	¥500
SU10340-0080	80SU	89.1	101	↑	126	↑	↑	129	8.5	↑	177g	55	3個	¥590
SU10340-0100	100SU	114.3	126	↑	151	↑	↑	154	↑	↑	212g	40	3個	¥740
SU10340-0125	125SU	139.8	154	W1/2	187	40	30	190	9.8	1.8	451g	15	1個	¥1,580
SU10340-0150	150SU	165.2	182	↑	214	↑	↑	218	↑	↑	520g	15	1個	¥1,820
SU10340-0200	200SU	216.3	232	↑	264	↑	↑	268	↑	↑	637g	7	1個	¥2,680
SU10340-0250	250SU	267.4	286	W5/8	330	55	40	331	11	2.0	1,255g	8	1個	¥4,880
SU10340-0300	300SU	318.5	341	↑	391	65	↑	386	↑	↑	1,480g	7	1個	¥5,730

フラットUボルト

- ✓ Uボルト本体：SUS304
- ✓ ナット：SUS304
- ✓ 絶縁樹脂：エラストマー (TPE)
- ✓ スタビプレート：エラストマー (TPE)
- ✓ 樹脂部分色：AWJブルー



ステンレス

屋外用フラットUボルト

- ✓ Uボルト本体：溶融亜鉛メッキ
- ✓ ナット：溶融亜鉛メッキ
- ✓ 絶縁樹脂：エラストマー (TPE)
- ✓ スタビプレート：エラストマー (TPE)
- ✓ 樹脂部分色：屋外用ブラック



溶融亜鉛メッキ

屋外用フラットUボルト

- ✓ Uボルト本体：SUS304
- ✓ ナット：SUS304
- ✓ 絶縁樹脂：エラストマー (TPE)
- ✓ スタビプレート：エラストマー (TPE)
- ✓ 樹脂部分色：屋外用ブラック



ステンレス

ステンレス品番	呼称SU	出荷単位	メーカー希望小売価格(1個)	溶融亜鉛メッキ品番	呼称SU	出荷単位	メーカー希望小売価格(1個)	ステンレス屋外用品番	呼称SU	出荷単位	メーカー希望小売価格(1個)
SU10342-0013	13SU	5個	¥680	SU10358-0013	13SU	5個	¥750	SU10343-0013	13SU	5個	¥750
SU10342-0020	20SU	5個	¥680	SU10358-0020	20SU	5個	¥750	SU10343-0020	20SU	5個	¥750
SU10342-0025	25SU	5個	¥700	SU10358-0025	25SU	5個	¥780	SU10343-0025	25SU	5個	¥780
SU10342-0030	30SU	5個	¥750	SU10358-0030	30SU	5個	¥840	SU10343-0030	30SU	5個	¥840
SU10342-0040	40SU	5個	¥860	SU10358-0040	40SU	5個	¥1,000	SU10343-0040	40SU	5個	¥1,000
SU10342-0050	50SU	5個	¥920	SU10358-0050	50SU	5個	¥1,070	SU10343-0050	50SU	5個	¥1,070
SU10342-0060	60SU	5個	¥1,020	SU10358-0060	60SU	5個	¥1,140	SU10343-0060	60SU	5個	¥1,140
SU10342-0075	75SU	3個	¥1,260	SU10358-0075	75SU	3個	¥1,320	SU10343-0075	75SU	3個	¥1,320
SU10342-0080	80SU	3個	¥1,380	SU10358-0080	80SU	3個	¥1,520	SU10343-0080	80SU	3個	¥1,520
SU10342-0100	100SU	3個	¥1,740	SU10358-0100	100SU	3個	¥1,880	SU10343-0100	100SU	3個	¥1,880
SU10342-0125	125SU	1個	¥3,590	SU10358-0125	125SU	1個	¥4,220	SU10343-0125	125SU	1個	¥4,220
SU10342-0150	150SU	1個	¥4,440	SU10358-0150	150SU	1個	¥5,200	SU10343-0150	150SU	1個	¥5,200
SU10342-0200	200SU	1個	¥5,980	SU10358-0200	200SU	1個	¥7,420	SU10343-0200	200SU	1個	¥7,420
SU10342-0250	250SU	1個	¥12,050	SU10358-0250	250SU	1個	¥13,940	SU10343-0250	250SU	1個	¥13,940
SU10342-0300	300SU	1個	¥18,080	SU10358-0300	300SU	1個	¥20,530	SU10343-0300	300SU	1個	¥20,530

※2025年4月より実施の改定価格を表示しています。

※ 製品重量は目安となります。

FLATUBOLT® フラットUボルト足長+30 :+50

9003

給水配管用SU管「ステンレス薄肉管」

給湯配管用SU管「ステンレス薄肉管」

ユニクロメッキ フラットUボルト足長+30 :+50

ステンレス薄肉管

**SU**

PAT. 7057244

Elastomer ✓RoHS2

-60°C ●●●●●●●●●● +98°C

2D CAD 3D CAD

✓ Uボルト本体：三価ユニクロメッキ  
 ✓ ナット：三価ユニクロメッキ  
 ✓ 絶縁樹脂：エラストマー (TPE)  
 ✓ 樹脂部分色：AWJブルー

主材料塩素含有量 0%

FLAT UBOLTはAWJ社の商標です。

ユニクロ		呼称SU	フラットUボルト足長				+30		+50		製品重量		出荷単位	メーカー希望小売価格(1個)	
品番+30	+50		D	P	d	W	H	A	H	A	+30	+50		+30	+50
SU10349-0203	-0205	20SU	22.22	34	W3/8	25	74	50	94	50	99g	117g	5個	¥800	¥850
SU10349-0253	-0255	25SU	28.58	40	↑	↑	79	↑	99	66	106g	123g	5個	¥850	¥880
SU10349-0303	-0305	30SU	34.0	46	↑	↑	87	↑	107	↑	115g	133g	5個	¥880	¥920
SU10349-0403	-0405	40SU	42.7	56	↑	↑	96	↑	116	↑	128g	145g	5個	¥920	¥940
SU10349-0503	-0505	50SU	48.7	62	↑	↑	102	↑	122	↑	136g	152g	5個	¥940	¥980
SU10349-0603	-0605	60SU	60.5	74	↑	↑	113	↑	133	↑	153g	167g	5個	¥1,020	¥1,060
SU10349-0753	-0755	75SU	76.3	88	↑	↑	135	55	155	↑	175g	192g	3個	¥1,120	¥1,160
SU10349-0803	-0805	80SU	89.1	101	↑	↑	145	↑	165	↑	188g	204g	3個	¥1,200	¥1,240
SU10349-1003	-1005	100SU	114.3	126	↑	↑	173	↑	193	↑	225g	241g	3個	¥1,440	¥1,480
SU10349-1253	-1255	125SU	139.8	154	W1/2	30	204	65	224	65	512g	543g	1個	¥2,530	¥2,640
SU10349-1503	-1505	150SU	165.2	182	↑	↑	228	↑	248	↑	563g	594g	1個	¥2,870	¥2,980
SU10349-2003	-2005	200SU	216.3	232	↑	↑	280	↑	300	↑	665g	696g	1個	¥3,430	¥3,550

フラットUボルト足長+30/+50

- ✓ Uボルト本体：SUS304
- ✓ ナット：SUS304
- ✓ 絶縁樹脂：エラストマー (TPE)
- ✓ 樹脂部分色：AWJブルー

ステンレス

屋外用フラットUボルト足長+30 :+50

- ✓ Uボルト本体：溶融亜鉛メッキ
- ✓ ナット：溶融亜鉛メッキ
- ✓ 絶縁樹脂：エラストマー (TPE)
- ✓ 樹脂部分色：屋外用ブラック

溶融亜鉛メッキ

屋外用フラットUボルト足長+30 :+50

- ✓ Uボルト本体：SUS304
- ✓ ナット：SUS304
- ✓ 絶縁樹脂：エラストマー (TPE)
- ✓ 樹脂部分色：屋外用ブラック

ステンレス

ステンレス				溶融亜鉛メッキ				ステンレス屋外用			
品番+30	+50	メーカー希望小売価格(1個)		品番+30	+50	メーカー希望小売価格(1個)		品番+30	+50	メーカー希望小売価格(1個)	
		+30	+50			+30	+50			+30	+50
SU10350-0203	-0205	¥1,690	¥1,760	SU10359-0203	-0205	¥1,760	¥2,050	SU10354-0203	-0205	¥1,760	¥2,050
SU10350-0253	-0255	¥1,760	¥1,820	SU10359-0253	-0255	¥2,050	¥2,120	SU10354-0253	-0255	¥2,050	¥2,120
SU10350-0303	-0305	¥1,820	¥1,940	SU10359-0303	-0305	¥2,120	¥2,200	SU10354-0303	-0305	¥2,120	¥2,200
SU10350-0403	-0405	¥1,940	¥2,010	SU10359-0403	-0405	¥2,200	¥2,280	SU10354-0403	-0405	¥2,200	¥2,280
SU10350-0503	-0505	¥2,000	¥2,080	SU10359-0503	-0505	¥2,280	¥2,350	SU10354-0503	-0505	¥2,280	¥2,350
SU10350-0603	-0605	¥2,050	¥2,120	SU10359-0603	-0605	¥2,350	¥2,420	SU10354-0603	-0605	¥2,350	¥2,420
SU10350-0753	-0755	¥2,140	¥2,200	SU10359-0753	-0755	¥2,420	¥2,500	SU10354-0753	-0755	¥2,420	¥2,500
SU10350-0803	-0805	¥2,250	¥2,320	SU10359-0803	-0805	¥2,580	¥2,650	SU10354-0803	-0805	¥2,580	¥2,650
SU10350-1003	-1005	¥2,310	¥2,410	SU10359-1003	-1005	¥2,730	¥2,810	SU10354-1003	-1005	¥2,730	¥2,810
SU10350-1253	-1255	¥4,940	¥5,170	SU10359-1253	-1255	¥5,560	¥5,720	SU10354-1253	-1255	¥5,560	¥5,720
SU10350-1503	-1505	¥6,020	¥6,300	SU10359-1503	-1505	¥6,740	¥7,040	SU10354-1503	-1505	¥6,740	¥7,040
SU10350-2003	-2005	¥6,490	¥6,700	SU10359-2003	-2005	¥7,270	¥7,490	SU10354-2003	-2005	¥7,270	¥7,490

※2025年4月より実施の改定価格を表示しています。

※ 製品重量は目安となります。

EL FLATBAND® ELフラット吊バンド

9004

給水配管用VP管「硬質ポリ塩化ビニル管」

排水配管用VP管「硬質ポリ塩化ビニル管」

硬質ポリ塩化ビニル管

VP

PAT. 7253926  
PAT. 7343447  
D. 1639482

✓RoHS2

Elastomer

Rebro

-60°C ●●●●●●●●●● +98°C

2D CAD

3D CAD

主材料塩素含有量 0%

- ✓ タンパックル：三価ユニクロメッキ
- ✓ ボルト・ナット：三価ユニクロメッキ
- ✓ バンド本体：SUS 430
- ✓ 絶縁樹脂：エラストマー (TPE)
- ✓ 樹脂部分色：VPグレー

EL FLAT BANDO は AWJ 社の商標です。

ユニクロメッキ  
ELフラット吊バンド



ユニクロ 品番	呼称 VP	適合 管径	板幅 (W)	板厚 (t)	吊 ボルト	締付 B:N	C	H	インナー (t')	樹脂 (W')	製品重量	箱入数	出荷単位	メーカー希望 小売価格 (1個)
VP10110-0040	40	48	25	0.6	W3/8	M6×25	27	79.4	1.5	28	95g	140 (10個×14袋)	10個	¥470
VP10110-0050	50	60	↑	↑	↑	↑	↑	85.4	1.7	↑	105g	100 (10個×10袋)	10個	¥520
VP10110-0065	65	76	↑	1.0	↑	M8×25	↑	95.4	2.0	↑	156g	80	5個	¥660
VP10110-0075	75	89	↑	↑	↑	↑	↑	101.8	↑	↑	165g	60	5個	¥740
VP10110-0100	100	114	↑	↑	↑	↑	↑	114.4	↑	↑	192g	40	5個	¥830
VP10110-0125	125	139	32	1.5	W1/2	M10×35	45	153.3	2.5	35	385g	20	2個	¥2,330
VP10110-0150	150	165	↑	↑	↑	↑	↑	166.1	↑	↑	423g	15	2個	¥2,620

ELフラット吊バンド

- ✓ タンパックル：SUS 304
- ✓ ボルト・ナット：SUS 304
- ✓ バンド本体：SUS 304
- ✓ 絶縁樹脂：エラストマー (TPE)
- ✓ 樹脂部分色：VPグレー

ステンレス



屋外用ELフラット吊バンド

- ✓ タンパックル：溶融亜鉛メッキ
- ✓ ボルト・ナット：溶融亜鉛メッキ
- ✓ バンド本体：SPCC 溶融亜鉛メッキ
- ✓ 絶縁樹脂：エラストマー (TPE)
- ✓ 樹脂部分色：屋外用ブラック

溶融亜鉛メッキ



屋外用ELフラット吊バンド

- ✓ タンパックル：SUS 304
- ✓ ボルト・ナット：SUS 304
- ✓ バンド本体：SUS 304
- ✓ 絶縁樹脂：エラストマー (TPE)
- ✓ 樹脂部分色：屋外用ブラック

ステンレス



ステンレス 品番	呼称 VP	出荷単位	メーカー希望 小売価格 (1個)
VP10112-0040	40	10個	¥1,030
VP10112-0050	50	10個	¥1,120
VP10112-0065	65	5個	¥1,270
VP10112-0075	75	5個	¥1,360
VP10112-0100	100	5個	¥1,520
VP10112-0125	125	2個	¥5,390
VP10112-0150	150	2個	¥6,340

溶融亜鉛メッキ 品番	呼称 VP	出荷単位	メーカー希望 小売価格 (1個)
VP10115-0040	40	10個	¥1,190
VP10115-0050	50	10個	¥1,270
VP10115-0065	65	5個	¥1,410
VP10115-0075	75	5個	¥1,510
VP10115-0100	100	5個	¥1,650
VP10115-0125	125	2個	¥5,540
VP10115-0150	150	2個	¥6,530

ステンレス屋外用 品番	呼称 VP	出荷単位	メーカー希望 小売価格 (1個)
VP10114-0040	40	10個	¥1,190
VP10114-0050	50	10個	¥1,270
VP10114-0065	65	5個	¥1,410
VP10114-0075	75	5個	¥1,510
VP10114-0100	100	5個	¥1,650
VP10114-0125	125	2個	¥5,540
VP10114-0150	150	2個	¥6,530

※2025年4月より実施の改定価格を表示しています。

※ 製品重量は目安となります。

FLATBAND® ELフラット立バンド

9005

ユニクロメッキ  
ELフラット立バンド

硬質ポリ塩化ビニル管

# VP

PAT. 7253926  
PAT. 7343447  
D. 1639482

Elastomer ✓RoHS

-60°C ●●●●●●●●●● +98°C

Rebro

2D CAD 3D CAD

✓ ボルト・ナット：三価ユニクロメッキ  
✓ バンド本体：SUS 430  
✓ 絶縁樹脂：エラストマー (TPE)  
✓ 樹脂部分色：AWJ ブルー

主材料塩素含有量 0%

EL FLAT BANDOはAWJ社の商標です。

ユニクロ 品番	呼称 VP	適合 管径	板幅 (W)	板厚 (t)	P	締付 B:N	C	H	インナー (t')	樹脂 (W')	製品重量	箱入数	出荷単位	メーカー希望 小売価格(1個)
VP10210-0040	40	48	25	0.6	20	M6×20	47	72.4	1.5	28	63g	140(10個×14袋)	10個	¥460
VP10210-0050	50	60	↑	↑	↑	↑	↑	78.6	1.7	↑	72g	100(10個×10袋)	10個	¥500
VP10210-0065	65	76	↑	1.0	↑	↑	↑	87.8	2.0	↑	112g	60	5個	¥650
VP10210-0075	75	89	↑	↑	↑	↑	↑	94.3	↑	↑	125g	50	5個	¥730
VP10210-0100	100	114	↑	↑	↑	↑	↑	106.9	↑	↑	149g	30	5個	¥830
VP10210-0125	125	139	32	1.5	25	M10×35	65	138.3	2.5	35	314g	20	2個	¥2,110
VP10210-0150	150	165	↑	↑	↑	↑	↑	151.0	↑	↑	350g	15	2個	¥2,540

**ELフラット立バンド**

- ✓ ボルト・ナット：SUS 304
- ✓ バンド本体：SUS 304
- ✓ 絶縁樹脂：エラストマー (TPE)
- ✓ 樹脂部分色：AWJ ブルー

**屋外用ELフラット立バンド**

- ✓ ボルト・ナット：溶融亜鉛メッキ
- ✓ バンド本体：SPCC 溶融亜鉛メッキ
- ✓ 絶縁樹脂：エラストマー (TPE)
- ✓ 樹脂部分色：屋外用ブラック

**屋外用ELフラット立バンド**

- ✓ ボルト・ナット：SUS 304
- ✓ バンド本体：SUS 304
- ✓ 絶縁樹脂：エラストマー (TPE)
- ✓ 樹脂部分色：屋外用ブラック

ステンレス 品番	呼称 VP	出荷単位	メーカー希望 小売価格(1個)	溶融亜鉛メッキ 品番	呼称 VP	出荷単位	メーカー希望 小売価格(1個)	ステンレス屋外用 品番	呼称 VP	出荷単位	メーカー希望 小売価格(1個)
VP10211-0040	40	10個	¥980	VP10215-0040	40	10個	¥1,130	VP10214-0040	40	10個	¥1,130
VP10211-0050	50	10個	¥1,070	VP10215-0050	50	10個	¥1,220	VP10214-0050	50	10個	¥1,220
VP10211-0065	65	5個	¥1,200	VP10215-0065	65	5個	¥1,360	VP10214-0065	65	5個	¥1,360
VP10211-0075	75	5個	¥1,300	VP10215-0075	75	5個	¥1,470	VP10214-0075	75	5個	¥1,470
VP10211-0100	100	5個	¥1,430	VP10215-0100	100	5個	¥1,610	VP10214-0100	100	5個	¥1,610
VP10211-0125	125	2個	¥5,200	VP10215-0125	125	2個	¥5,480	VP10214-0125	125	2個	¥5,480
VP10211-0150	150	2個	¥6,050	VP10215-0150	150	2個	¥6,460	VP10214-0150	150	2個	¥6,460

※2025年4月より実施の改定価格を表示しています。

※ 製品重量は目安となります。

給水配管用VP管「硬質ポリ塩化ビニル管」  
排水配管用VP管「硬質ポリ塩化ビニル管」

硬質ポリ塩化ビニル管

VP

PAT. 7057244  
PAT. 7254015

✓RoHS2

Elastomer

Rebro

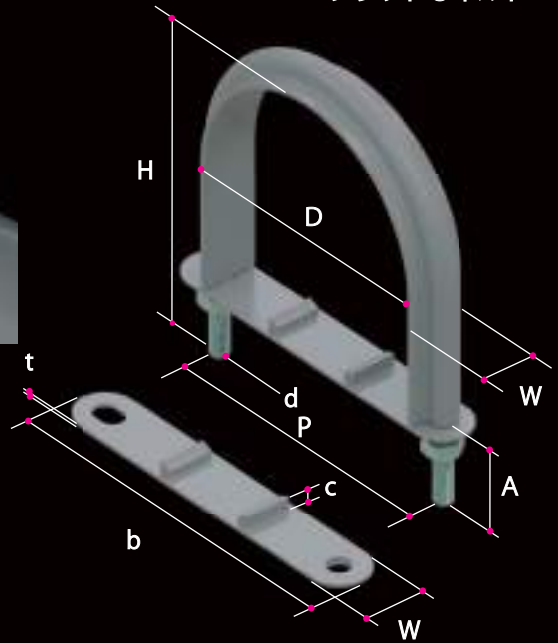
-60°C ●●●●●●●●●● +98°C

2D CAD 3D CAD

主材料塩素含有量 0%

FLAT UBOLT は AWJ 社の商標です。

ユニクロメッキ  
フラットUボルト



- ✓ Uボルト本体：三価ユニクロメッキ
- ✓ ナット：三価ユニクロメッキ
- ✓ 絶縁樹脂：エラストマー (TPE)
- ✓ スタビプレート：エラストマー (TPE)
- ✓ 樹脂部分色：VPグレー

ユニクロ 品番	呼称 VP	フラットUボルト						スタビプレート			製品重量	入数	出荷単位	メーカー希望 小売価格(1個)
		D	P	d	H	A	W	b	c	t				
VP10340-0016	16	22	34	W3/8	54	26	25	59.7	7	1.5	86g	300 (30個×10袋)	5個	¥290
VP10340-0020	20	26	40	↑	60	↑	↑	66.5	↑	↑	93g	200 (20個×10袋)	5個	¥300
VP10340-0025	25	32	46	↑	66	↑	↑	72.5	↑	↑	101g	200 (20個×10袋)	5個	¥320
VP10340-0030	30	38	49	↑	70	25	↑	75.5	7.5	↑	106g	150 (15個×10袋)	5個	¥370
VP10340-0040	40	48	62	↑	81	↑	↑	89	↑	↑	122g	120 (12個×10袋)	5個	¥400
VP10340-0050	50	60	74	↑	93	↑	↑	101	↑	↑	137g	90 (9個×10袋)	5個	¥450
VP10340-0065	65	76	88	↑	113	30	↑	116	↑	↑	160g	70	3個	¥500
VP10340-0075	75	89	101	↑	126	↑	↑	129	8.5	↑	177g	55	3個	¥590
VP10340-0100	100	114	126	↑	151	↑	↑	154	↑	↑	212g	40	3箇	¥740
VP10340-0125	125	139	154	W1/2	187	40	30	190	9.8	1.8	452g	15	1個	¥1,580
VP10340-0150	150	165	182	↑	214	↑	↑	218	↑	↑	521g	15	1個	¥1,820
VP10340-0200	200	216	232	↑	264	↑	↑	268	↑	↑	647g	7	1個	¥2,680
VP10340-0250	250	267	286	W5/8	330	55	40	331	11	2.0	1,312g	8	1個	¥4,880
VP10340-0300	300	318	341	↑	391	65	↑	386	↑	↑	1,496g	7	1個	¥5,730

フラットUボルト

- ✓ Uボルト本体：SUS304
- ✓ ナット：SUS304
- ✓ 絶縁樹脂：エラストマー (TPE)
- ✓ スタビプレート：エラストマー (TPE)
- ✓ 樹脂部分色：VPグレー



ステンレス

屋外用フラットUボルト

- ✓ Uボルト本体：溶融亜鉛メッキ
- ✓ ナット：溶融亜鉛メッキ
- ✓ 絶縁樹脂：エラストマー (TPE)
- ✓ スタビプレート：エラストマー (TPE)
- ✓ 樹脂部分色：屋外用ブラック



溶融亜鉛メッキ

屋外用フラットUボルト

- ✓ Uボルト本体：SUS304
- ✓ ナット：SUS304
- ✓ 絶縁樹脂：エラストマー (TPE)
- ✓ スタビプレート：エラストマー (TPE)
- ✓ 樹脂部分色：屋外用ブラック



ステンレス

ステンレス 品番	呼称 VP	出荷単位	メーカー希望 小売価格(1個)	溶融亜鉛メッキ 品番	呼称 VP	出荷単位	メーカー希望 小売価格(1個)	ステンレス屋外用 品番	呼称 VP	出荷単位	メーカー希望 小売価格(1個)
VP10342-0016	16	5個	¥680	VP10358-0016	16	5個	¥750	VP10343-0016	16	5個	¥750
VP10342-0020	20	5個	¥700	VP10358-0020	20	5個	¥780	VP10343-0020	20	5個	¥780
VP10342-0025	25	5個	¥750	VP10358-0025	25	5個	¥840	VP10343-0025	25	5個	¥840
VP10342-0030	30	5個	¥860	VP10358-0030	30	5個	¥1,000	VP10343-0030	30	5個	¥1,000
VP10342-0040	40	5個	¥920	VP10358-0040	40	5個	¥1,070	VP10343-0040	40	5個	¥1,070
VP10342-0050	50	5個	¥1,020	VP10358-0050	50	5個	¥1,140	VP10343-0050	50	5個	¥1,140
VP10342-0065	65	3個	¥1,260	VP10358-0065	65	3個	¥1,320	VP10343-0065	65	3個	¥1,320
VP10342-0075	75	3個	¥1,380	VP10358-0075	75	3個	¥1,520	VP10343-0075	75	3個	¥1,520
VP10342-0100	100	3個	¥1,740	VP10358-0100	100	3個	¥1,880	VP10343-0100	100	3個	¥1,880
VP10342-0125	125	1個	¥3,590	VP10358-0125	125	1個	¥4,220	VP10343-0125	125	1個	¥4,220
VP10342-0150	150	1個	¥4,440	VP10358-0150	150	1個	¥5,200	VP10343-0150	150	1個	¥5,200
VP10342-0200	200	1個	¥5,980	VP10358-0200	200	1個	¥7,420	VP10343-0200	200	1個	¥7,420
VP10342-0250	250	1個	¥12,050	VP10358-0250	250	1個	¥13,940	VP10343-0250	250	1個	¥13,940
VP10342-0300	300	1個	¥18,080	VP10358-0300	300	1個	¥20,530	VP10343-0300	300	1個	¥20,530

※2025年4月より実施の改定価格を表示しています。

※ 製品重量は目安となります。

# FLATUBOLT® フラットUボルト足長+30 : +50

9007

ユニクロメッキ  
フラットUボルト足長+30 : +50

硬質ポリ塩化ビニル管  
**VP**  
PAT. 7057244

Elastomer ✓RoHS2  
-60°C ●●●●●●●●●● +98°C  
Rebro  
2D CAD 3D CAD  
主材料塩素含有量 0%

✓ Uボルト本体：三価ユニクロメッキ  
✓ ナット：三価ユニクロメッキ  
✓ 絶縁樹脂：エラストマー (TPE)  
✓ 樹脂部分色：AWJブルー

FLAT UBOLTはAWJ社の商標です。

ユニクロ		呼称 VP	フラットUボルト足長				+30		+50		製品重量		出荷単位	メーカー希望小売価格(1個)	
品番+30	+50		D	P	d	W	H	A	H	A	+30	+50		+30	+50
VP10349-0163	-0165	16	22	34	W3/8	25	73	50	93	50	99g	117g	5個	¥800	¥850
VP10349-0203	-0205	20	26	40	↑	↑	78	↑	98	66	106g	123g	5個	¥850	¥880
VP10349-0253	-0255	25	32	46	↑	↑	87	↑	107	↑	115g	133g	5個	¥880	¥920
VP10349-0303	-0305	30	38	49	↑	↑	91	↑	111	↑	128g	145g	5個	¥920	¥940
VP10349-0403	-0405	40	48	62	↑	↑	102	↑	122	↑	136g	152g	5個	¥940	¥980
VP10349-0503	-0505	50	60	74	↑	↑	113	↑	133	↑	153g	167g	5個	¥1,020	¥1,060
VP10349-0653	-0655	65	76	88	↑	↑	135	↑	155	↑	175g	192g	3個	¥1,120	¥1,160
VP10349-0753	-0755	75	89	101	↑	↑	145	↑	165	↑	188g	204g	3個	¥1,200	¥1,240
VP10349-1003	-1005	100	114	126	↑	↑	173	55	193	↑	225g	241g	3個	¥1,440	¥1,480
VP10349-1253	-1255	125	139	154	↑	↑	204	↑	224	↑	513g	543g	1個	¥2,530	¥2,640
VP10349-1503	-1505	150	165	182	W1/2	30	228	65	248	65	563g	594g	1個	¥2,870	¥2,980
VP10349-2003	-2005	200	216	232	↑	↑	280	↑	300	↑	665g	696g	1個	¥3,430	¥3,550

**フラットUボルト足長+30/+50**

- ✓ Uボルト本体：SUS304
- ✓ ナット：SUS304
- ✓ 絶縁樹脂：エラストマー (TPE)
- ✓ 樹脂部分色：VPグレー

ステンレス

**屋外用フラットUボルト足長+30 : +50**

- ✓ Uボルト本体：溶融亜鉛メッキ
- ✓ ナット：溶融亜鉛メッキ
- ✓ 絶縁樹脂：エラストマー (TPE)
- ✓ 樹脂部分色：屋外用ブラック

溶融亜鉛メッキ

**屋外用フラットUボルト足長+30 : +50**

- ✓ Uボルト本体：SUS304
- ✓ ナット：SUS304
- ✓ 絶縁樹脂：エラストマー (TPE)
- ✓ 樹脂部分色：屋外用ブラック

ステンレス

ステンレス		メーカー希望小売価格(1個)	
品番+30	+50	+30	+50
VP10350-0163	-0165	¥1,690	¥1,760
VP10350-0203	-0205	¥1,760	¥1,820
VP10350-0253	-0255	¥1,820	¥1,940
VP10350-0303	-0305	¥1,940	¥2,010
VP10350-0403	-0405	¥2,000	¥2,080
VP10350-0503	-0505	¥2,050	¥2,120
VP10350-0653	-0655	¥2,140	¥2,200
VP10350-0753	-0755	¥2,250	¥2,320
VP10350-1003	-1005	¥2,310	¥2,410
VP10350-1253	-1255	¥4,940	¥5,170
VP10350-1503	-1505	¥6,020	¥6,300
VP10350-2003	-2005	¥6,490	¥6,700

溶融亜鉛メッキ		メーカー希望小売価格(1個)	
品番+30	+50	+30	+50
VP10359-0163	-0165	¥1,760	¥2,050
VP10359-0203	-0205	¥2,050	¥2,120
VP10359-0253	-0255	¥2,120	¥2,200
VP10359-0303	-0305	¥2,200	¥2,280
VP10359-0403	-0405	¥2,280	¥2,350
VP10359-0503	-0505	¥2,350	¥2,420
VP10359-0653	-0655	¥2,420	¥2,500
VP10359-0753	-0755	¥2,580	¥2,650
VP10359-1003	-1005	¥2,730	¥2,810
VP10359-1253	-1255	¥5,560	¥5,720
VP10359-1503	-1505	¥6,740	¥7,040
VP10359-2003	-2005	¥7,270	¥7,490

ステンレス屋外用		メーカー希望小売価格(1個)	
品番+30	+50	+30	+50
VP10354-0163	-0165	¥1,760	¥2,050
VP10354-0203	-0205	¥2,050	¥2,120
VP10354-0253	-0255	¥2,120	¥2,200
VP10354-0303	-0305	¥2,200	¥2,280
VP10354-0403	-0405	¥2,280	¥2,350
VP10354-0503	-0505	¥2,350	¥2,420
VP10354-0653	-0655	¥2,420	¥2,500
VP10354-0753	-0755	¥2,580	¥2,650
VP10354-1003	-1005	¥2,730	¥2,810
VP10354-1253	-1255	¥5,560	¥5,720
VP10354-1503	-1505	¥6,740	¥7,040
VP10354-2003	-2005	¥7,270	¥7,490

※2025年4月より実施の改定価格を表示しています。

※ 製品重量は目安となります。

FLATBAND® ELフラット吊バンド

給水配管用SGP管「ステンレス鋼管」

給湯配管用SGP管「ステンレス鋼管」

ステンレス鋼管

# SG

ユニクロメッキ  
ELフラット吊バンド

PAT. 7253926  
PAT. 7343447  
D. 1639482

✓RoHS2 Elastomer

Rebro -60°C ●●●●●●●●

2D CAD 3D CAD

- ✓ タンパックル：三価ユニクロメッキ
- ✓ ボルト・ナット：三価ユニクロメッキ
- ✓ バンド本体：SUS 430
- ✓ 絶縁樹脂：エラストマー (TPE)
- ✓ 樹脂部分色：AWJブルー

主材料塩素含有量 0%

EL FLAT BANDO は AWJ 社の商標です。

ユニクロ 品番	呼称 SG	適合 管径	板幅 (W)	板厚 (t)	吊 ボルト	締付 B:N	C	H	インナー (t')	樹脂 (W')	製品重量	箱入数	出荷単位	メーカー希望 小売価格 (1個)
SG10110-0015	15A	21.7	25	0.6	W3/8	M6×25	27	65.3	1.2	28	76g	200 (10個×20袋)	10個	¥400
SG10110-0020	20A	27.2	↑	↑	↑	↑	↑	68.6	↑	↑	80g	200 (10個×20袋)	10個	¥400
SG10110-0025	25A	34.0	↑	↑	↑	↑	↑	72.0	1.5	↑	85g	200 (10個×20袋)	10個	¥400
SG10110-0032	32A	42.7	↑	↑	↑	↑	↑	76.4	↑	↑	93g	160 (10個×16袋)	10個	¥430
SG10110-0040	40A	48.6	↑	↑	↑	↑	↑	79.4	↑	↑	95g	140 (10個×14袋)	10個	¥460
SG10110-0050	50A	60.5	↑	↑	↑	↑	↑	85.4	1.7	↑	105g	100 (10個×10袋)	10個	¥520
SG10110-0065	65A	76.3	↑	1.0	↑	M8×25	↑	95.4	2.0	↑	156g	80	5個	¥660
SG10110-0080	80A	89.1	↑	↑	↑	↑	↑	101.8	↑	↑	165g	60	5個	¥740
SG10110-0100	100A	114.3	↑	↑	↑	↑	↑	114.4	↑	↑	192g	40	5個	¥830
SG10110-0125	125A	139.8	32	1.5	W1/2	M10×35	45	153.3	2.5	35	385g	20	2個	¥2,330
SG10110-0150	150A	165.2	↑	↑	↑	↑	↑	166.1	↑	↑	423g	15	2個	¥2,620

ELフラット吊バンド

- ✓ タンパックル：SUS 304
- ✓ ボルト・ナット：SUS 304
- ✓ バンド本体：SUS 304
- ✓ 絶縁樹脂：エラストマー (TPE)
- ✓ 樹脂部分色：AWJブルー

ステンレス

屋外用ELフラット吊バンド

- ✓ タンパックル：溶融亜鉛メッキ
- ✓ ボルト・ナット：溶融亜鉛メッキ
- ✓ バンド本体：SPCC 溶融亜鉛メッキ
- ✓ 絶縁樹脂：エラストマー (TPE)
- ✓ 樹脂部分色：屋外用ブラック

溶融亜鉛メッキ

屋外用ELフラット吊バンド

- ✓ タンパックル：SUS 304
- ✓ ボルト・ナット：SUS 304
- ✓ バンド本体：SUS 304
- ✓ 絶縁樹脂：エラストマー (TPE)
- ✓ 樹脂部分色：屋外用ブラック

ステンレス

ステンレス 品番	呼称 SG	出荷単位	メーカー希望 小売価格 (1個)
SG10112-0015	15A	10個	¥890
SG10112-0020	20A	10個	¥890
SG10112-0025	25A	10個	¥890
SG10112-0032	32A	10個	¥980
SG10112-0040	40A	10個	¥1,030
SG10112-0050	50A	10個	¥1,120
SG10112-0065	65A	5個	¥1,270
SG10112-0080	80A	5個	¥1,360
SG10112-0100	100A	5個	¥1,510
SG10112-0125	125A	2個	¥5,390
SG10112-0150	150A	2個	¥6,340

溶融亜鉛メッキ 品番	呼称 SG	出荷単位	メーカー希望 小売価格 (1個)
SG10115-0015	15A	10個	¥1,130
SG10115-0020	20A	10個	¥1,130
SG10115-0025	25A	10個	¥1,130
SG10115-0032	32A	10個	¥1,220
SG10115-0040	40A	10個	¥1,300
SG10115-0050	50A	10個	¥1,380
SG10115-0065	65A	5個	¥1,540
SG10115-0080	80A	5個	¥1,640
SG10115-0100	100A	5個	¥1,880
SG10115-0125	125A	2個	¥6,050
SG10115-0150	150A	2個	¥7,130

ステンレス屋外用 品番	呼称 SG	出荷単位	メーカー希望 小売価格 (1個)
SG10114-0015	15A	10個	¥1,130
SG10114-0020	20A	10個	¥1,130
SG10114-0025	25A	10個	¥1,130
SG10114-0032	32A	10個	¥1,220
SG10114-0040	40A	10個	¥1,300
SG10114-0050	50A	10個	¥1,380
SG10114-0065	65A	5個	¥1,540
SG10114-0080	80A	5個	¥1,640
SG10114-0100	100A	5個	¥1,880
SG10114-0125	125A	2個	¥6,050
SG10114-0150	150A	2個	¥7,130

※2025年4月より実施の改定価格を表示しています。

※ 製品重量は目安となります。



FLATBAND® ELフラット立バンド

9009

ユニクロメッキ  
ELフラット立バンド

ステンレス鋼管

# SG

PAT. 7253926  
PAT. 7343447  
D. 1639482

Elastomer ✓RoHS2

-60°C ●●●●●●●●●● +98°C

Rebro

2D CAD 3D CAD

✓ ボルト・ナット：三価ユニクロメッキ  
✓ バンド本体：SUS 430  
✓ 絶縁樹脂：エラストマー (TPE)  
✓ 樹脂部分色：AWJブルー

主材料塩素含有量 0%

EL FLAT BANDOはAWJ社の商標です。

ユニクロ 品番	呼称 SG	適合 管径	板幅 (W)	板厚 (t)	P	締付 B:N	C	H	インナー (t')	樹脂 (W')	製品重量	箱入数	出荷単位	メーカー希望 小売価格(1個)
SG10210-0015	15A	21.7	25	0.6	20	M6×20	47	58.2	1.2	28	44g	200(10個×20袋)	10個	¥380
SG10210-0020	20A	27.2	↑	↑	↑	↑	↑	61.1	↑	↑	47g	200(10個×20袋)	10個	¥380
SG10210-0025	25A	34.0	↑	↑	↑	↑	↑	64.9	1.5	↑	52g	180(10個×18袋)	10個	¥380
SG10210-0032	32A	42.7	↑	↑	↑	↑	↑	69.4	↑	↑	60g	160(10個×16袋)	10個	¥420
SG10210-0040	40A	48.6	↑	↑	↑	↑	↑	72.4	↑	↑	63g	140(10個×14袋)	10個	¥460
SG10210-0050	50A	60.5	↑	↑	↑	↑	↑	78.6	1.7	↑	72g	100(10個×10袋)	10個	¥500
SG10210-0065	65A	76.3	↑	1.0	↑	↑	↑	87.8	2.0	↑	112g	60	5個	¥650
SG10210-0080	80A	89.1	↑	↑	↑	↑	↑	94.3	↑	↑	125g	50	5個	¥730
SG10210-0100	100A	114.3	↑	↑	↑	↑	↑	106.9	↑	↑	149g	30	5個	¥820
SG10210-0125	125A	139.8	32	1.5	25	M10×35	65	138.3	2.5	35	314g	20	2個	¥2,110
SG10210-0150	150A	165.2	↑	↑	↑	↑	↑	151.0	↑	↑	350g	15	2個	¥2,540

**ELフラット立バンド**

- ✓ ボルト・ナット：SUS 304
- ✓ バンド本体：SUS 304
- ✓ 絶縁樹脂：エラストマー (TPE)
- ✓ 樹脂部分色：AWJブルー

ステンレス

**屋外用ELフラット立バンド**

- ✓ ボルト・ナット：溶融亜鉛メッキ
- ✓ バンド本体：SPCC溶融亜鉛メッキ
- ✓ 絶縁樹脂：エラストマー (TPE)
- ✓ 樹脂部分色：屋外用ブラック

溶融亜鉛メッキ

**屋外用ELフラット立バンド**

- ✓ ボルト・ナット：SUS 304
- ✓ バンド本体：SUS 304
- ✓ 絶縁樹脂：エラストマー (TPE)
- ✓ 樹脂部分色：屋外用ブラック

ステンレス

ステンレス 品番	呼称 SG	出荷単位	メーカー希望 小売価格(1個)	溶融亜鉛メッキ 品番	呼称 SG	出荷単位	メーカー希望 小売価格(1個)	ステンレス屋外用 品番	呼称 SG	出荷単位	メーカー希望 小売価格(1個)
SG10211-0015	15A	10個	¥850	SG10215-0015	15A	10個	¥1,090	SG10214-0015	15A	10個	¥1,090
SG10211-0020	20A	10個	¥850	SG10215-0020	20A	10個	¥1,090	SG10214-0020	20A	10個	¥1,090
SG10211-0025	25A	10個	¥850	SG10215-0025	25A	10個	¥1,090	SG10214-0025	25A	10個	¥1,090
SG10211-0032	32A	10個	¥940	SG10215-0032	32A	10個	¥1,190	SG10214-0032	32A	10個	¥1,190
SG10211-0040	40A	10個	¥990	SG10215-0040	40A	10個	¥1,250	SG10214-0040	40A	10個	¥1,250
SG10211-0050	50A	10個	¥1,080	SG10215-0050	50A	10個	¥1,340	SG10214-0050	50A	10個	¥1,340
SG10211-0065	65A	5個	¥1,200	SG10215-0065	65A	5個	¥1,500	SG10214-0065	65A	5個	¥1,500
SG10211-0080	80A	5個	¥1,310	SG10215-0080	80A	5個	¥1,610	SG10214-0080	80A	5個	¥1,610
SG10211-0100	100A	5個	¥1,440	SG10215-0100	100A	5個	¥1,760	SG10214-0100	100A	5個	¥1,760
SG10211-0125	125A	2個	¥5,230	SG10215-0125	125A	2個	¥5,990	SG10214-0125	125A	2個	¥5,990
SG10211-0150	150A	2個	¥6,160	SG10215-0150	150A	2個	¥7,070	SG10214-0150	150A	2個	¥7,070

※2025年4月より実施の改定価格を表示しています。

※ 製品重量は目安となります。

ステンレス鋼管

SG

PAT. 7057244  
PAT. 7254015

✓RoHS2

Elastomer



-60°C ●●●●●●●●●● +98°C

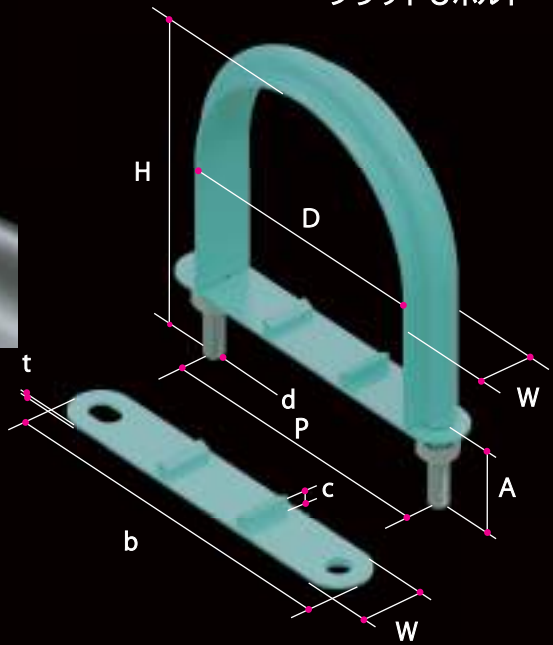


主材料塩素含有量 0%

- ✓ Uボルト本体：三価ユニクロメッキ
- ✓ ナット：三価ユニクロメッキ
- ✓ 絶縁樹脂：エラストマー (TPE)
- ✓ スタビプレート：エラストマー (TPE)
- ✓ 樹脂部分色：AWJブルー

FLAT UBOLT は AWJ 社の商標です。

ユニクロメッキ  
フラットUボルト



ユニクロ 品番	呼称 SG	フラットUボルト						スタビプレート			製品重量	箱入数	出荷単位	メーカー希望 小売価格(1個)
		D	P	d	H	A	W	b	c	t				
SG10340-0015	15A	21.7	34	W3/8	54	26	25	59.5	7	1.5	86g	300 (30個×10袋)	5個	¥290
SG10340-0020	20A	27.2	40	↑	60	↑	↑	66.5	↑	↑	93g	200 (20個×10袋)	5個	¥300
SG10340-0025	25A	34.0	46	↑	66	↑	↑	72.5	↑	↑	101g	200 (20個×10袋)	5個	¥320
SG10340-0032	32A	42.7	56	↑	75	25	↑	83	7.5	↑	113g	150 (15個×10袋)	5個	¥370
SG10340-0040	40A	48.7	62	↑	81	↑	↑	89	↑	↑	122g	120 (12個×10袋)	5個	¥400
SG10340-0050	50A	60.5	74	↑	93	↑	↑	101	↑	↑	137g	90 (9個×10袋)	5個	¥450
SG10340-0065	65A	76.3	88	↑	113	30	↑	116	↑	↑	160g	70	3個	¥500
SG10340-0080	80A	89.1	101	↑	126	↑	↑	129	8.5	↑	177g	55	3個	¥590
SG10340-0100	100A	114.3	126	↑	151	↑	↑	154	↑	↑	212g	40	3個	¥740
SG10340-0125	125A	139.8	154	W1/2	187	40	30	190	9.8	1.8	451g	15	1個	¥1,580
SG10340-0150	150A	165.2	182	↑	214	↑	↑	218	↑	↑	520g	15	1個	¥1,820
SG10340-0200	200A	216.3	232	↑	264	↑	↑	268	↑	↑	637g	7	1個	¥2,680
SG10340-0250	250A	267.4	286	W5/8	330	55	40	331	11	2.0	1,255g	8	1個	¥4,880
SG10340-0300	300A	318.5	341	↑	391	65	↑	386	↑	↑	1,479g	7	1個	¥5,730

フラットUボルト

- ✓ Uボルト本体：SUS304
- ✓ ナット：SUS304
- ✓ 絶縁樹脂：エラストマー (TPE)
- ✓ スタビプレート：エラストマー (TPE)
- ✓ 樹脂部分色：AWJブルー



ステンレス

屋外用フラットUボルト

- ✓ Uボルト本体：溶融亜鉛メッキ
- ✓ ナット：溶融亜鉛メッキ
- ✓ 絶縁樹脂：エラストマー (TPE)
- ✓ スタビプレート：エラストマー (TPE)
- ✓ 樹脂部分色：屋外用ブラック



溶融亜鉛メッキ

屋外用フラットUボルト

- ✓ Uボルト本体：SUS304
- ✓ ナット：SUS304
- ✓ 絶縁樹脂：エラストマー (TPE)
- ✓ スタビプレート：エラストマー (TPE)
- ✓ 樹脂部分色：屋外用ブラック



ステンレス

ステンレス 品番	呼称 SG	出荷単位	メーカー希望 小売価格(1個)	溶融亜鉛メッキ 品番	呼称 SG	出荷単位	メーカー希望 小売価格(1個)	ステンレス屋外用 品番	呼称 SG	出荷単位	メーカー希望 小売価格(1個)
SG10342-0015	15A	5個	¥680	SG10358-0015	15A	5個	¥750	SG10343-0015	15A	5個	¥750
SG10342-0020	20A	5個	¥700	SG10358-0020	20A	5個	¥780	SG10343-0020	20A	5個	¥780
SG10342-0025	25A	5個	¥750	SG10358-0025	25A	5個	¥840	SG10343-0025	25A	5個	¥840
SG10342-0032	32A	5個	¥860	SG10358-0032	32A	5個	¥1,000	SG10343-0032	32A	5個	¥1,000
SG10342-0040	40A	5個	¥920	SG10358-0040	40A	5個	¥1,070	SG10343-0040	40A	5個	¥1,070
SG10342-0050	50A	5個	¥1,020	SG10358-0050	50A	5個	¥1,140	SG10343-0050	50A	5個	¥1,140
SG10342-0065	65A	3個	¥1,260	SG10358-0065	65A	3個	¥1,320	SG10343-0065	65A	3個	¥1,320
SG10342-0080	80A	3個	¥1,380	SG10358-0080	80A	3個	¥1,520	SG10343-0080	80A	3個	¥1,520
SG10342-0100	100A	3個	¥1,740	SG10358-0100	100A	3個	¥1,880	SG10343-0100	100A	3個	¥1,880
SG10342-0125	125A	1個	¥3,590	SG10358-0125	125A	1個	¥4,220	SG10343-0125	125A	1個	¥4,220
SG10342-0150	150A	1個	¥4,440	SG10358-0150	150A	1個	¥5,200	SG10343-0150	150A	1個	¥5,200
SG10342-0200	200A	1個	¥5,980	SG10358-0200	200A	1個	¥7,420	SG10343-0200	200A	1個	¥7,420
SG10342-0250	250A	1個	¥12,050	SG10358-0250	250A	1個	¥13,940	SG10343-0250	250A	1個	¥13,940
SG10342-0300	300A	1個	¥18,080	SG10358-0300	300A	1個	¥20,530	SG10343-0300	300A	1個	¥20,530

※2025年4月より実施の改定価格を表示しています。

※ 製品重量は目安となります。

# FLATUBOLT® フラットUボルト足長+30 : +50

9011

ユニクロメッキ  
フラットUボルト足長+30 : +50

ステンレス鋼管

## SG

PAT. 7057244

Elastomer ✓RoHS

-60°C ●●●●●●●●●● +98°C

2D CAD 3D CAD

主材料塩素含有量 0%

FLAT UBOLT は AWJ 社の商標です。

ユニクロ	フラットUボルト足長		+30		+50		製品重量		出荷単位	メーカー希望小売価格(1個)					
	品番+30	+50	D	P	d	W	H	A		+30	+50	+30	+50		
SG10349-0153	-0155	15A	21.7	34	W3/8	25	74	50	94	50	99g	117g	5個	¥880	¥920
SG10349-0203	-0205	20A	27.2	40	↑	↑	79	↑	99	66	106g	123g	5個	¥880	¥920
SG10349-0253	-0255	25A	34.0	46	↑	↑	87	↑	107	↑	115g	133g	5個	¥880	¥920
SG10349-0323	-0325	32A	42.7	56	↑	↑	96	↑	116	↑	128g	145g	5個	¥920	¥940
SG10349-0403	-0405	40A	48.7	62	↑	↑	102	↑	122	↑	136g	152g	5個	¥940	¥980
SG10349-0503	-0505	50A	60.5	74	↑	↑	113	↑	133	↑	153g	167g	5個	¥1,020	¥1,060
SG10349-0653	-0655	65A	76.3	88	↑	↑	135	↑	155	↑	175g	192g	3個	¥1,120	¥1,160
SG10349-0803	-0805	80A	89.1	101	↑	↑	145	↑	165	↑	188g	204g	3個	¥1,200	¥1,240
SG10349-1003	-1005	100A	114.3	126	↑	↑	173	55	193	↑	225g	241g	3個	¥1,440	¥1,480
SG10349-1253	-1255	125A	139.8	154	↑	↑	204	↑	224	↑	512g	543g	1個	¥2,530	¥2,640
SG10349-1503	-1505	150A	165.2	182	W1/2	30	228	65	248	65	563g	594g	1個	¥2,870	¥2,980
SG10349-2003	-2005	200A	216.3	232	↑	↑	280	↑	300	↑	665g	696g	1個	¥3,430	¥3,550

### フラットUボルト足長+30/+50

- ✓ Uボルト本体 : SUS304
- ✓ ナット : SUS304
- ✓ 絶縁樹脂 : エラストマー (TPE)
- ✓ 樹脂部分色 : AWJブルー

ステンレス

### 屋外用フラットUボルト足長+30 : +50

- ✓ Uボルト本体 : 溶融亜鉛メッキ
- ✓ ナット : 溶融亜鉛メッキ
- ✓ 絶縁樹脂 : エラストマー (TPE)
- ✓ 樹脂部分色 : 屋外用ブラック

溶融亜鉛メッキ

### 屋外用フラットUボルト足長+30 : +50

- ✓ Uボルト本体 : SUS304
- ✓ ナット : SUS304
- ✓ 絶縁樹脂 : エラストマー (TPE)
- ✓ 樹脂部分色 : 屋外用ブラック

ステンレス

ステンレス		メーカー希望小売価格(1個)	
品番+30	+50	+30	+50
SG10350-0153	-0155	¥1,820	¥1,940
SG10350-0203	-0205	¥1,820	¥1,940
SG10350-0253	-0255	¥1,820	¥1,940
SG10350-0323	-0325	¥1,940	¥2,010
SG10350-0403	-0405	¥2,000	¥2,080
SG10350-0503	-0505	¥2,050	¥2,120
SG10350-0653	-0655	¥2,140	¥2,200
SG10350-0803	-0805	¥2,250	¥2,320
SG10350-1003	-1005	¥2,310	¥2,410
SG10350-1253	-1255	¥4,940	¥5,170
SG10350-1503	-1505	¥6,020	¥6,300
SG10350-2003	-2005	¥6,490	¥6,700

溶融亜鉛メッキ		メーカー希望小売価格(1個)	
品番+30	+50	+30	+50
SG10359-0153	-0155	¥2,120	¥2,200
SG10359-0203	-0205	¥2,120	¥2,200
SG10359-0253	-0255	¥2,120	¥2,200
SG10359-0323	-0325	¥2,200	¥2,280
SG10359-0403	-0405	¥2,280	¥2,350
SG10359-0503	-0505	¥2,350	¥2,420
SG10359-0653	-0655	¥2,420	¥2,500
SG10359-0803	-0805	¥2,580	¥2,650
SG10359-1003	-1005	¥2,730	¥2,810
SG10359-1253	-1255	¥5,560	¥5,720
SG10359-1503	-1505	¥6,740	¥7,040
SG10359-2003	-2005	¥7,270	¥7,490

ステンレス屋外用		メーカー希望小売価格(1個)	
品番+30	+50	+30	+50
SG10354-0153	-0155	¥2,120	¥2,200
SG10354-0203	-0205	¥2,120	¥2,200
SG10354-0253	-0255	¥2,120	¥2,200
SG10354-0323	-0325	¥2,200	¥2,280
SG10354-0403	-0405	¥2,280	¥2,350
SG10354-0503	-0505	¥2,350	¥2,420
SG10354-0653	-0655	¥2,420	¥2,500
SG10354-0803	-0805	¥2,580	¥2,650
SG10354-1003	-1005	¥2,730	¥2,810
SG10354-1253	-1255	¥5,560	¥5,720
SG10354-1503	-1505	¥6,740	¥7,040
SG10354-2003	-2005	¥7,270	¥7,490

※2025年4月より実施の改定価格を表示しています。

※ 製品重量は目安となります。

# FLATBAND® ELフラット吊バンド

9012

スーパータフポリ管

# TP

PAT. 7253926  
PAT. 7343447  
D. 1639482

✓RoHS2

Elastomer

Rebro

-60°C ●●●●●●●●●● +98°C

2D CAD

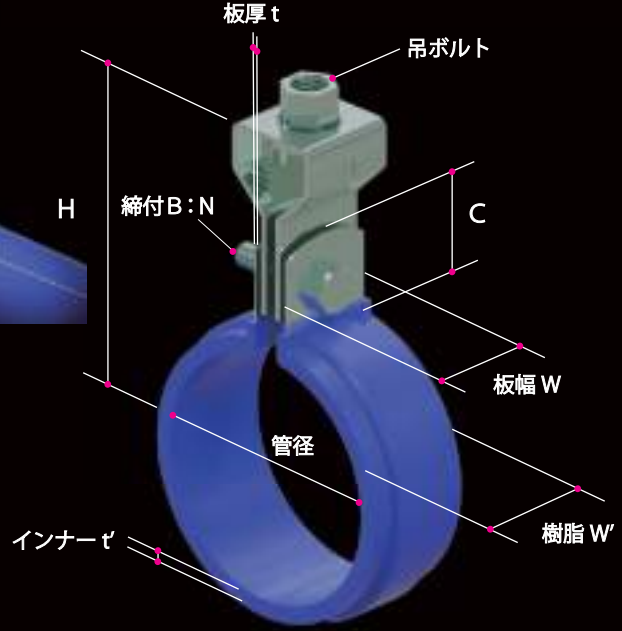
3D CAD

主材料塩素含有量 0%

- ✓ タンパクル：三価ユニクロメッキ
- ✓ ボルト・ナット：三価ユニクロメッキ
- ✓ バンド本体：SUS 430
- ✓ 絶縁樹脂：エラストマー (TPE)
- ✓ 樹脂部分色：スーパータフポリブルー

EL FLAT BANDO は AWJ 社の商標です。

ユニクロメッキ  
ELフラット吊バンド



ユニクロ 品番	呼称 TP	適合 管径	板幅 (W)	板厚 (t)	吊 ボルト	締付 B:N	C	H	インナー (t')	樹脂 (W')	製品重量	箱入数	出荷単位	メーカー希望 小売価格 (1個)
TP10110-0020	20	27	25	0.6	W3/8	M6×25	27	68.6	1.2	28	80g	200 (10個×20袋)	10個	¥370
TP10110-0025	25	32	↑	↑	↑	↑	↑	72.0	2.5	↑	85g	200 (10個×20袋)	10個	¥430
TP10110-0030	30	40	↑	↑	↑	↑	↑	76.4	2.8	↑	93g	160 (10個×16袋)	10個	¥470
TP10110-0040	40	50	↑	↑	↑	↑	↑	80.5	1.5	↑	95g	140 (10個×14袋)	10個	¥500
TP10110-0050	50	63	↑	↑	↑	↑	↑	85.4	1.7	↑	105g	100 (10個×10袋)	10個	¥540
TP10110-0065	65	75	↑	1.0	↑	M8×25	↑	95.4	2.6	↑	156g	80	5個	¥680
TP10110-0075	75	90	↑	↑	↑	↑	↑	101.8	1.5	↑	165g	60	5個	¥780
TP10110-0100	100	125	↑	↑	↑	↑	↑	120.1	2.5	↑	192g	40	5個	¥820
TP10110-0125	125	160	32	1.5	W1/2	M10×35	45	163.4	↑	35	385g	20	2個	¥2,380
TP10110-0150	150	180	↑	↑	↑	↑	↑	174.5	↑	↑	423g	15	2個	¥2,570

## ELフラット吊バンド

- ✓ タンパクル：SUS 304
- ✓ ボルト・ナット：SUS 304
- ✓ バンド本体：SUS 304
- ✓ 絶縁樹脂：エラストマー (TPE)
- ✓ 樹脂部分色：スーパータフポリブルー

ステンレス



## 屋外用ELフラット吊バンド

- ✓ タンパクル：溶融亜鉛メッキ
- ✓ ボルト・ナット：溶融亜鉛メッキ
- ✓ バンド本体：SPCC 溶融亜鉛メッキ
- ✓ 絶縁樹脂：エラストマー (TPE)
- ✓ 樹脂部分色：屋外用ブラック

溶融亜鉛メッキ



## 屋外用ELフラット吊バンド

- ✓ タンパクル：SUS 304
- ✓ ボルト・ナット：SUS 304
- ✓ バンド本体：SUS 304
- ✓ 絶縁樹脂：エラストマー (TPE)
- ✓ 樹脂部分色：屋外用ブラック

ステンレス



ステンレス 品番	呼称 TP	出荷単位	メーカー希望 小売価格 (1個)	溶融亜鉛メッキ 品番	呼称 TP	出荷単位	メーカー希望 小売価格 (1個)	ステンレス屋外用 品番	呼称 TP	出荷単位	メーカー希望 小売価格 (1個)
TP10112-0020	20	10個	¥900	TP10115-0020	20	10個	¥1,200	TP10114-0020	20	10個	¥1,200
TP10112-0025	25	10個	¥960	TP10115-0025	25	10個	¥1,220	TP10114-0025	25	10個	¥1,220
TP10112-0030	30	10個	¥1,010	TP10115-0030	30	10個	¥1,250	TP10114-0030	30	10個	¥1,250
TP10112-0040	40	10個	¥1,080	TP10115-0040	40	10個	¥1,420	TP10114-0040	40	10個	¥1,420
TP10112-0050	50	10個	¥1,220	TP10115-0050	50	10個	¥1,560	TP10114-0050	50	10個	¥1,560
TP10112-0065	65	5個	¥1,360	TP10115-0065	65	5個	¥1,800	TP10114-0065	65	5個	¥1,800
TP10112-0075	75	5個	¥1,510	TP10115-0075	75	5個	¥1,960	TP10114-0075	75	5個	¥1,960
TP10112-0100	100	5個	¥1,650	TP10115-0100	100	5個	¥2,110	TP10114-0100	100	5個	¥2,110
TP10112-0125	125	2個	¥5,540	TP10115-0125	125	2個	¥6,200	TP10114-0125	125	2個	¥6,200
TP10112-0150	150	2個	¥6,810	TP10115-0150	150	2個	¥7,580	TP10114-0150	150	2個	¥7,580

※2025年4月より実施の改定価格を表示しています。

※ 製品重量は目安となります。

FLATBAND® ELフラット立バンド

9013

ユニクロメッキ  
ELフラット立バンド

スーパータフポリ管  
**TP**

PAT. 7253926  
PAT. 7343447  
D. 1639482

Elastomer ✓RoHS

-60°C ●●●●●●●●●● +98°C

Rebro

2D CAD 3D CAD

✓ ボルト・ナット：三価ユニクロメッキ  
✓ バンド本体：SUS 430  
✓ 絶縁樹脂：エラストマー (TPE)  
✓ 樹脂部分色：スーパータフポリブルー

主材料塩素含有量 0%

EL FLAT BANDOはAWJ社の商標です。

ユニクロ 品番	呼称 TP	適合 管径	板幅 (W)	板厚 (t)	P	締付 B:N	C	H	インナー (t')	樹脂 (W')	製品重量	箱入数	出荷単位	メーカー希望 小売価格 (1個)
TP10210-0020	20	27	25	0.6	20	M6×20	47	61.0	1.2	28	46g	200(10個×20袋)	10個	¥360
TP10210-0025	25	32	↑	↑	↑	↑	↑	64.9	1.5	↑	53g	180(10個×18袋)	10個	¥420
TP10210-0030	30	40	↑	↑	↑	↑	↑	69.4	↑	↑	60g	160(10個×16袋)	10個	¥440
TP10210-0040	40	50	↑	↑	↑	↑	↑	72.4	↑	↑	61g	140(10個×14袋)	10個	¥480
TP10210-0050	50	63	↑	↑	↑	↑	↑	78.6	1.7	↑	73g	100(10個×10袋)	10個	¥530
TP10210-0065	65	75	↑	1.0	↑	↑	↑	87.8	2.0	↑	112g	60	5個	¥670
TP10210-0075	75	90	↑	↑	↑	↑	↑	94.3	↑	↑	122g	50	5個	¥770
TP10210-0100	100	125	↑	↑	↑	↑	↑	106.9	↑	↑	166g	30	5個	¥910
TP10210-0125	125	160	32	1.5	25	M10×35	65	138.3	2.5	35	314g	20	2個	¥2,320
TP10210-0150	150	180	↑	↑	↑	↑	↑	151.0	↑	↑	350g	15	2個	¥2,760

**ELフラット立バンド**

- ✓ ボルト・ナット：SUS 304
- ✓ バンド本体：SUS 304
- ✓ 絶縁樹脂：エラストマー (TPE)
- ✓ 樹脂部分色：スーパータフポリブルー

ステンレス

**屋外用ELフラット立バンド**

- ✓ ボルト・ナット：溶融亜鉛メッキ
- ✓ バンド本体：SPCC 溶融亜鉛メッキ
- ✓ 絶縁樹脂：エラストマー (TPE)
- ✓ 樹脂部分色：屋外用ブラック

溶融亜鉛メッキ

**屋外用ELフラット立バンド**

- ✓ ボルト・ナット：SUS 304
- ✓ バンド本体：SUS 304
- ✓ 絶縁樹脂：エラストマー (TPE)
- ✓ 樹脂部分色：屋外用ブラック

ステンレス

ステンレス 品番	呼称 TP	出荷単位	メーカー希望 小売価格 (1個)	溶融亜鉛メッキ 品番	呼称 TP	出荷単位	メーカー希望 小売価格 (1個)	ステンレス屋外用 品番	呼称 TP	出荷単位	メーカー希望 小売価格 (1個)
TP10211-0020	20	10個	¥840	TP10215-0020	20	10個	¥1,170	TP10214-0020	20	10個	¥1,170
TP10211-0025	25	10個	¥920	TP10215-0025	25	10個	¥1,190	TP10214-0025	25	10個	¥1,190
TP10211-0030	30	10個	¥990	TP10215-0030	30	10個	¥1,200	TP10214-0030	30	10個	¥1,200
TP10211-0040	40	10個	¥1,070	TP10215-0040	40	10個	¥1,370	TP10214-0040	40	10個	¥1,370
TP10211-0050	50	10個	¥1,210	TP10215-0050	50	10個	¥1,520	TP10214-0050	50	10個	¥1,520
TP10211-0065	65	5個	¥1,350	TP10215-0065	65	5個	¥1,760	TP10214-0065	65	5個	¥1,760
TP10211-0075	75	5個	¥1,540	TP10215-0075	75	5個	¥1,920	TP10214-0075	75	5個	¥1,920
TP10211-0100	100	5個	¥1,640	TP10215-0100	100	5個	¥2,080	TP10214-0100	100	5個	¥2,080
TP10211-0125	125	2個	¥5,480	TP10215-0125	125	2個	¥6,120	TP10214-0125	125	2個	¥6,120
TP10211-0150	150	2個	¥6,730	TP10215-0150	150	2個	¥7,560	TP10214-0150	150	2個	¥7,560

※2025年4月より実施の改定価格を表示しています。

※ 製品重量は目安となります。

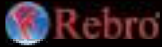
スーパータフポリ管

TP

PAT. 7057244  
PAT. 7254015

✓RoHS2

Elastomer



-60°C ●●●●●●●●●● +98°C

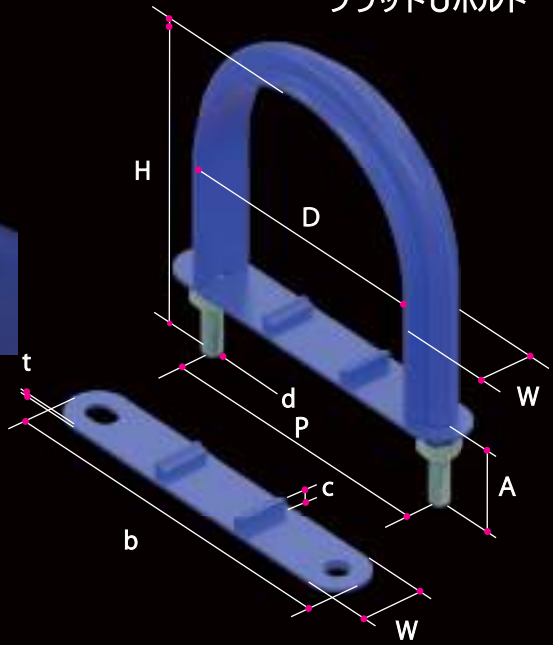


主材料塩素含有量 0%

- ✓ Uボルト本体：三価ユニクロメッキ
- ✓ ナット：三価ユニクロメッキ
- ✓ 絶縁樹脂：エラストマー (TPE)
- ✓ スタビプレート：エラストマー (TPE)
- ✓ 樹脂部分色：スーパータフポリブルー

FLAT UBOLT は AWJ 社の商標です。

ユニクロメッキ  
フラットUボルト



ユニクロ 品番	呼称 TP	フラットUボルト						スタビプレート			製品重量	箱入数	出荷単位	メーカー希望 小売価格(1個)
		D	P	d	H	A	W	b	c	t				
TP10340-0020	20	27	40	W3/8	60	26	25	66.5	7	1.5	93g	200 (20個×10袋)	5個	¥250
TP10340-0025	25	32	46		66	↑		72.5	↑		101g	200 (20個×10袋)	5個	¥280
TP10340-0030	30	40	56		75	25		83	7.5		115g	150 (15個×10袋)	5個	¥320
TP10340-0040	40	50	62		81	↑		89			122g	120 (12個×10袋)	5個	¥370
TP10340-0050	50	63	74		93			101	↑		137g	90 (9個×10袋)	5個	¥410
TP10340-0065	65	75	88		113	30		116			160g	70	3個	¥470
TP10340-0075	75	90	101		126	↑		129	8.5		177g	55	3個	¥530
TP10340-0100	100	125	137		163			165	↑		229g	40	3個	¥700
TP10340-0125	125	160	177	W1/2	208	40	30	214	9.8	1.8	514g	15	1個	¥1,850
TP10340-0150	150	180	195		228	↑		231			610g	15	1個	¥2,250
TP10340-0200	200	250	266		298	↑		302	↑		715g	7	1個	¥4,800
TP10340-0250	250	315	341	W5/8	388	65	40	386	11	2.0	1,524g	7	1個	¥6,060

フラットUボルト

- ✓ Uボルト本体：SUS304
- ✓ ナット：SUS304
- ✓ 絶縁樹脂：エラストマー (TPE)
- ✓ スタビプレート：エラストマー (TPE)
- ✓ 樹脂部分色：スーパータフポリブルー



ステンレス

屋外用フラットUボルト

- ✓ Uボルト本体：溶融亜鉛メッキ
- ✓ ナット：溶融亜鉛メッキ
- ✓ 絶縁樹脂：エラストマー (TPE)
- ✓ スタビプレート：エラストマー (TPE)
- ✓ 樹脂部分色：屋外用ブラック



溶融亜鉛メッキ

屋外用フラットUボルト

- ✓ Uボルト本体：SUS304
- ✓ ナット：SUS304
- ✓ 絶縁樹脂：エラストマー (TPE)
- ✓ スタビプレート：エラストマー (TPE)
- ✓ 樹脂部分色：屋外用ブラック



ステンレス

ステンレス 品番	呼称 TP	出荷単位	メーカー希望 小売価格(1個)	溶融亜鉛メッキ 品番	呼称 TP	出荷単位	メーカー希望 小売価格(1個)	ステンレス屋外用 品番	呼称 TP	出荷単位	メーカー希望 小売価格(1個)
TP10342-0020	20	5個	¥660	TP10358-0020	20	5個	¥700	TP10343-0020	20	5個	¥700
TP10342-0025	25	5個	¥700	TP10358-0025	25	5個	¥830	TP10343-0025	25	5個	¥830
TP10342-0030	30	5個	¥840	TP10358-0030	30	5個	¥890	TP10343-0030	30	5個	¥890
TP10342-0040	40	5個	¥920	TP10358-0040	40	5個	¥980	TP10343-0040	40	5個	¥980
TP10342-0050	50	5個	¥1,060	TP10358-0050	50	5個	¥1,100	TP10343-0050	50	5個	¥1,100
TP10342-0065	65	3個	¥1,200	TP10358-0065	65	3個	¥1,390	TP10343-0065	65	3個	¥1,390
TP10342-0075	75	3個	¥1,310	TP10358-0075	75	3個	¥1,520	TP10343-0075	75	3個	¥1,520
TP10342-0100	100	3個	¥1,720	TP10358-0100	100	3個	¥1,800	TP10343-0100	100	3個	¥1,800
TP10342-0125	125	1個	¥4,360	TP10358-0125	125	1個	¥4,660	TP10343-0125	125	1個	¥4,660
TP10342-0150	150	1個	¥5,210	TP10358-0150	150	1個	¥5,350	TP10343-0150	150	1個	¥5,350
TP10342-0200	200	1個	¥6,700	TP10358-0200	200	1個	¥7,100	TP10343-0200	200	1個	¥7,100
TP10342-0250	250	1個	¥17,820	TP10358-0250	250	1個	¥18,740	TP10343-0250	250	1個	¥18,740

※2025年4月より実施の改定価格を表示しています。

※ 製品重量は目安となります。

# FLATUBOLT® フラットUボルト足長+30 :+50

9015

ユニクロメッキ  
フラットUボルト足長+30 :+50

スーパータフポリ管  
**TP**  
PAT. 7057244

Elastomer ✓RoHS2  
Rebro

-60℃ ●●●●●●●●●● +98℃

✓ Uボルト本体：三価ユニクロメッキ  
✓ ナット：三価ユニクロメッキ  
✓ 絶縁樹脂：エラストマー (TPE)  
✓ 樹脂部分色：スーパータフポリブルー

2D CAD 3D CAD  
主材料塩素含有量 0%

FLAT UBOLT は AWJ 社の商標です。

ユニクロ 品番+30	ユニクロ 品番+50	呼称 TP	フラットUボルト足長				+30		+50		製品重量		出荷単位	メーカー希望小売価格(1個)	
			D	P	d	W	H	A	H	A	+30	+50		+30	+50
TP10349-0203	-0205	20	27	40	W3/8	25	79	50	99	66	107g	124g	5個	¥880	¥900
TP10349-0253	-0255	25	32	46	↑	↑	87	↑	107	↑	117g	134g	5個	¥940	¥960
TP10349-0303	-0305	30	40	56	↑	↑	96	↑	116	↑	129g	146g	5個	¥1,020	¥1,040
TP10349-0403	-0405	40	50	62	↑	↑	102	↑	122	↑	135g	152g	5個	¥1,050	¥1,080
TP10349-0503	-0505	50	63	74	↑	↑	113	↑	133	↑	149g	166g	5個	¥1,120	¥1,150
TP10349-0653	-0655	65	75	88	↑	↑	135	55	155	↑	174g	191g	3個	¥1,280	¥1,310
TP10349-0753	-0755	75	90	101	↑	↑	145	↑	165	↑	188g	204g	3個	¥1,340	¥1,380

**フラットUボルト足長+30/+50**

- ✓ Uボルト本体：SUS304
- ✓ ナット：SUS304
- ✓ 絶縁樹脂：エラストマー (TPE)
- ✓ 樹脂部分色：スーパータフポリブルー

ステンレス

**屋外用フラットUボルト足長+30 :+50**

- ✓ Uボルト本体：溶融亜鉛メッキ
- ✓ ナット：溶融亜鉛メッキ
- ✓ 絶縁樹脂：エラストマー (TPE)
- ✓ 樹脂部分色：屋外用ブラック

溶融亜鉛メッキ

**屋外用フラットUボルト足長+30 :+50**

- ✓ Uボルト本体：SUS304
- ✓ ナット：SUS304
- ✓ 絶縁樹脂：エラストマー (TPE)
- ✓ 樹脂部分色：屋外用ブラック

ステンレス

ステンレス		メーカー希望小売価格(1個)	
品番+30	+50	+30	+50
TP10350-0203	-0205	¥1,760	¥1,820
TP10350-0253	-0255	¥1,880	¥1,940
TP10350-0303	-0305	¥1,980	¥2,060
TP10350-0403	-0405	¥2,100	¥2,120
TP10350-0503	-0505	¥2,240	¥2,300
TP10350-0653	-0655	¥2,520	¥2,580
TP10350-0753	-0755	¥2,670	¥2,780

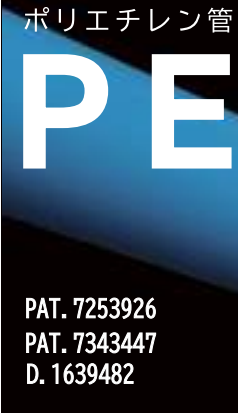
溶融亜鉛メッキ		メーカー希望小売価格(1個)	
品番+30	+50	+30	+50
TP10359-0203	-0205	¥2,000	¥2,040
TP10359-0253	-0255	¥2,040	¥2,100
TP10359-0303	-0305	¥2,140	¥2,180
TP10359-0403	-0405	¥2,200	¥2,280
TP10359-0503	-0505	¥2,320	¥2,380
TP10359-0653	-0655	¥2,640	¥2,680
TP10359-0753	-0755	¥2,780	¥2,840

ステンレス屋外用		メーカー希望小売価格(1個)	
品番+30	+50	+30	+50
TP10354-0203	-0205	¥2,000	¥2,040
TP10354-0253	-0255	¥2,040	¥2,100
TP10354-0303	-0305	¥2,140	¥2,180
TP10354-0403	-0405	¥2,200	¥2,280
TP10354-0503	-0505	¥2,320	¥2,380
TP10354-0653	-0655	¥2,640	¥2,680
TP10354-0753	-0755	¥2,780	¥2,840

※2025年4月より実施の改定価格を表示しています。

※ 製品重量は目安となります。

# EL FLATBAND® ELフラット吊バンド



PAT. 7253926  
PAT. 7343447  
D. 1639482

✓RoHS2     Elastomer

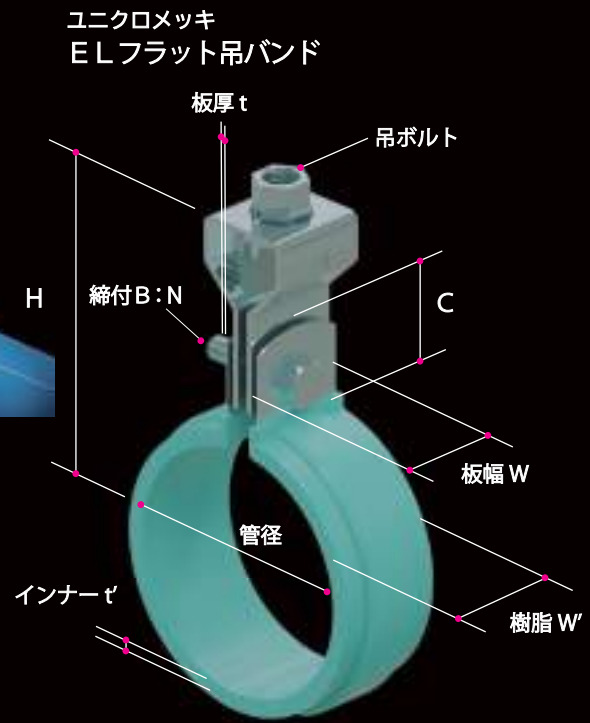
Rebro     -60℃ ●●●●●●●●●● +98℃

2D CAD     3D CAD

主材料塩素含有量     0%

- ✓ タンパックル：三価ユニクロメッキ
- ✓ ボルト・ナット：三価ユニクロメッキ
- ✓ バンド本体：SUS 430
- ✓ 絶縁樹脂：エラストマー (TPE)
- ✓ 樹脂部分色：AWJブルー

EL FLAT BANDO は AWJ 社の商標です。



ユニクロ 品番	呼称 PE	適合 管径	板幅 (W)	板厚 (t)	吊 ボルト	縮付 B:N	C	H	インナー (t')	樹脂 (W')	製品重量	箱入数	出荷単位	メーカー希望 小売価格 (1個)
PE10110-0020	20	27	25	0.6	W3/8	M6×25	27	68.6	1.2	28	80g	200 (10個×20袋)	10個	¥370
PE10110-0025	25	34	↑	↑	↑	↑	↑	72.0	1.5	↑	85g	200 (10個×20袋)	10個	¥400
PE10110-0030	30	42	↑	↑	↑	↑	↑	76.4	↑	↑	93g	160 (10個×16袋)	10個	¥430
PE10110-0040	40	48	↑	↑	↑	↑	↑	79.4	↑	↑	95g	140 (10個×14袋)	10個	¥470
PE10110-0050	50	60	↑	↑	↑	↑	↑	85.4	1.7	↑	105g	100 (10個×10袋)	10個	¥520
PE10110-0065	65	76	↑	1.0	↑	M8×25	↑	95.4	2.0	↑	156g	80	5個	¥660
PE10110-0075	75	89	↑	↑	↑	↑	↑	101.8	↑	↑	165g	60	5個	¥740
PE10110-0100	100	114	↑	↑	↑	↑	↑	114.4	↑	↑	192g	40	5個	¥830
PE10110-0125	125	139	32	1.5	W1/2	M10×35	45	153.3	2.5	35	385g	20	2個	¥2,330
PE10110-0150	150	165	↑	↑	↑	↑	↑	166.1	↑	↑	423g	15	2個	¥2,620

### ELフラット吊バンド

- ✓ タンパックル：SUS 304
- ✓ ボルト・ナット：SUS 304
- ✓ バンド本体：SUS 304
- ✓ 絶縁樹脂：エラストマー (TPE)
- ✓ 樹脂部分色：AWJブルー

ステンレス

### 屋外用ELフラット吊バンド

- ✓ タンパックル：熔融亜鉛メッキ
- ✓ ボルト・ナット：熔融亜鉛メッキ
- ✓ バンド本体：SPCC 熔融亜鉛メッキ
- ✓ 絶縁樹脂：エラストマー (TPE)
- ✓ 樹脂部分色：屋外用ブラック

熔融亜鉛メッキ

### 屋外用ELフラット吊バンド

- ✓ タンパックル：SUS 304
- ✓ ボルト・ナット：SUS 304
- ✓ バンド本体：SUS 304
- ✓ 絶縁樹脂：エラストマー (TPE)
- ✓ 樹脂部分色：屋外用ブラック

ステンレス

ステンレス 品番	呼称 PE	出荷単位	メーカー希望 小売価格 (1個)
PE10112-0020	20	10個	¥900
PE10112-0025	25	10個	¥940
PE10112-0030	30	10個	¥980
PE10112-0040	40	10個	¥1,030
PE10112-0050	50	10個	¥1,120
PE10112-0065	65	5個	¥1,270
PE10112-0075	75	5個	¥1,360
PE10112-0100	100	5個	¥1,510
PE10112-0125	125	2個	¥5,390
PE10112-0150	150	2個	¥6,340

熔融亜鉛メッキ 品番	呼称 PE	出荷単位	メーカー希望 小売価格 (1個)
PE10115-0020	20	10個	¥1,130
PE10115-0025	25	10個	¥1,190
PE10115-0030	30	10個	¥1,120
PE10115-0040	40	10個	¥1,300
PE10115-0050	50	10個	¥1,380
PE10115-0065	65	5個	¥1,540
PE10115-0075	75	5個	¥1,640
PE10115-0100	100	5個	¥1,880
PE10115-0125	125	2個	¥6,050
PE10115-0150	150	2個	¥7,120

ステンレス屋外用 品番	呼称 PE	出荷単位	メーカー希望 小売価格 (1個)
PE10114-0020	20	10個	¥1,130
PE10114-0025	25	10個	¥1,190
PE10114-0030	30	10個	¥1,120
PE10114-0040	40	10個	¥1,300
PE10114-0050	50	10個	¥1,380
PE10114-0065	65	5個	¥1,540
PE10114-0075	75	5個	¥1,640
PE10114-0100	100	5個	¥1,880
PE10114-0125	125	2個	¥6,050
PE10114-0150	150	2個	¥7,120

※2025年4月より実施の改定価格を表示しています。

※ 製品重量は目安となります。



FLATBAND® ELフラット立バンド

9017

給水配管用PE管「給水用ポリエチレン管」

ユニクロメッキ  
ELフラット立バンド

ポリエチレン管  
**PE**

PAT. 7253926  
PAT. 7343447  
D. 1639482

Elastomer ✓RoHS2  
Rebro

-60℃ ●●●●●●●●●● +98℃

- ✓ ボルト・ナット：三価ユニクロメッキ
- ✓ バンド本体：SUS 430
- ✓ 絶縁樹脂：エラストマー (TPE)
- ✓ 樹脂部分色：AWJブルー

2D CAD 3D CAD

主材料塩素含有量 0%

EL FLAT BANDOはAWJ社の商標です。

ユニクロ 品番	呼称 PE	適合 管径	板幅 (W)	板厚 (t)	P	締付 B:N	C	H	インナー (t')	樹脂 (W')	製品重量	箱入数	出荷単位	メーカー希望 小売価格(1個)
PE10210-0020	20	27	25	0.6	20	M6×20	47	61.8	1.2	28	47g	200(10個×20袋)	10個	¥370
PE10210-0025	25	34	↑	↑	↑	↑	↑	64.9	1.5	↑	52g	180(10個×18袋)	10個	¥390
PE10210-0030	30	42	↑	↑	↑	↑	↑	69.4	↑	↑	60g	160(10個×16袋)	10個	¥420
PE10210-0040	40	48	↑	↑	↑	↑	↑	72.4	↑	↑	63g	140(10個×14袋)	10個	¥440
PE10210-0050	50	60	↑	↑	↑	↑	↑	78.6	1.7	↑	72g	100(10個×10袋)	10個	¥500
PE10210-0065	65	76	↑	1.0	↑	↑	↑	87.8	2.0	↑	112g	60	5個	¥650
PE10210-0075	75	89	↑	↑	↑	↑	↑	94.3	↑	↑	125g	50	5個	¥730
PE10210-0100	100	114	↑	↑	↑	↑	↑	106.9	↑	↑	149g	30	5個	¥820
PE10210-0125	125	139	32	1.5	25	M10×35	65	138.3	2.5	35	314g	20	2個	¥2,110
PE10210-0150	150	165	↑	↑	↑	↑	↑	151.0	↑	↑	350g	15	2個	¥2,540

**ELフラット立バンド**

- ✓ ボルト・ナット：SUS 304
- ✓ バンド本体：SUS 304
- ✓ 絶縁樹脂：エラストマー (TPE)
- ✓ 樹脂部分色：AWJブルー

ステンレス

**屋外用ELフラット立バンド**

- ✓ ボルト・ナット：溶融亜鉛メッキ
- ✓ バンド本体：SPCC 溶融亜鉛メッキ
- ✓ 絶縁樹脂：エラストマー (TPE)
- ✓ 樹脂部分色：屋外用ブラック

溶融亜鉛メッキ

**屋外用ELフラット立バンド**

- ✓ ボルト・ナット：SUS 304
- ✓ バンド本体：SUS 304
- ✓ 絶縁樹脂：エラストマー (TPE)
- ✓ 樹脂部分色：屋外用ブラック

ステンレス

ステンレス 品番	呼称 PE	出荷単位	メーカー希望 小売価格(1個)	溶融亜鉛メッキ 品番	呼称 PE	出荷単位	メーカー希望 小売価格(1個)	ステンレス屋外用 品番	呼称 PE	出荷単位	メーカー希望 小売価格(1個)
PE10211-0020	20	10個	¥840	PE10215-0020	20	10個	¥1,080	PE10214-0020	20	10個	¥1,080
PE10211-0025	25	10個	¥860	PE10215-0025	25	10個	¥1,130	PE10214-0025	25	10個	¥1,130
PE10211-0030	30	10個	¥920	PE10215-0030	30	10個	¥1,180	PE10214-0030	30	10個	¥1,180
PE10211-0040	40	10個	¥980	PE10215-0040	40	10個	¥1,240	PE10214-0040	40	10個	¥1,240
PE10211-0050	50	10個	¥1,070	PE10215-0050	50	10個	¥1,330	PE10214-0050	50	10個	¥1,330
PE10211-0065	65	5個	¥1,200	PE10215-0065	65	5個	¥1,490	PE10214-0065	65	5個	¥1,490
PE10211-0075	75	5個	¥1,300	PE10215-0075	75	5個	¥1,610	PE10214-0075	75	5個	¥1,610
PE10211-0100	100	5個	¥1,430	PE10215-0100	100	5個	¥1,750	PE10214-0100	100	5個	¥1,750
PE10211-0125	125	2個	¥5,190	PE10215-0125	125	2個	¥5,980	PE10214-0125	125	2個	¥5,980
PE10211-0150	150	2個	¥6,050	PE10215-0150	150	2個	¥7,040	PE10214-0150	150	2個	¥7,040

※2025年4月より実施の改定価格を表示しています。

※ 製品重量は目安となります。

ポリエチレン管

PE

PAT. 7057244  
PAT. 7254015

✓RoHS2

Elastomer

Rebro

-60°C ●●●●●●●●●● +98°C

2D CAD

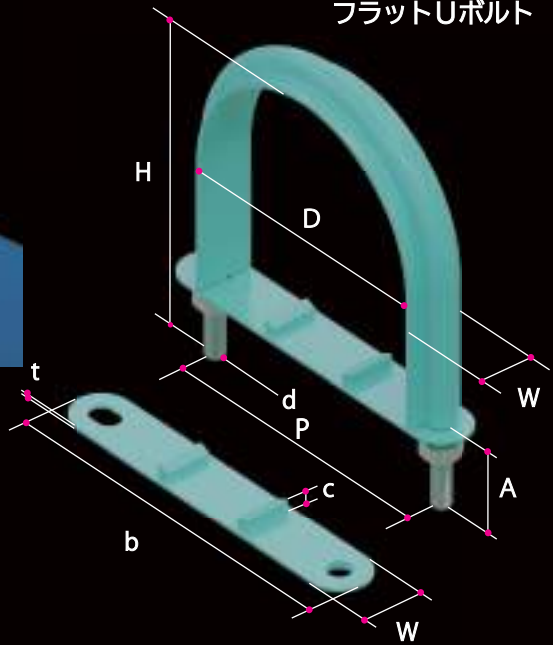
3D CAD

主材料塩素含有量 0%

- ✓ Uボルト本体：三価ユニクロメッキ
- ✓ ナット：三価ユニクロメッキ
- ✓ 絶縁樹脂：エラストマー (TPE)
- ✓ スタビプレート：エラストマー (TPE)
- ✓ 樹脂部分色：AWJ ブルー

FLAT UBOLT は AWJ 社の商標です。

ユニクロメッキ  
フラットUボルト



ユニクロ 品番	呼称 PE	フラットUボルト						スタビプレート			製品重量	箱入数	出荷単位	メーカー希望 小売価格(1個)
		D	P	d	H	A	W	b	c	t				
PE10340-0020	20	27	40	W3/8	60	26	25	66.5	7	1.5	97g	200 (20個×10袋)	5個	¥300
PE10340-0025	25	34	46	↑	66	↑	↑	72.5	↑	↑	104g	200 (20個×10袋)	5個	¥320
PE10340-0030	30	42	56	↑	75	25	↑	83	7.5	↑	115g	150 (15個×10袋)	5個	¥370
PE10340-0040	40	48	62	↑	81	↑	↑	89	↑	↑	125g	120 (12個×10袋)	5個	¥400
PE10340-0050	50	60	74	↑	93	↑	↑	101	↑	↑	140g	90 (9個×10袋)	5個	¥450
PE10340-0065	65	76	88	↑	113	30	↑	116	↑	↑	160g	70	3個	¥500
PE10340-0075	75	89	101	↑	126	↑	↑	129	8.5	↑	177g	55	3個	¥590
PE10340-0100	100	114	126	↑	151	↑	↑	154	↑	↑	214g	40	3個	¥740
PE10340-0125	125	139	154	W1/2	187	40	30	190	9.8	1.8	453g	15	1個	¥1,580
PE10340-0150	150	165	182	↑	214	↑	↑	218	↑	↑	525g	15	1個	¥1,820
PE10340-0200	200	216	232	↑	264	↑	↑	268	↑	↑	638g	7	1個	¥2,680

フラットUボルト

- ✓ Uボルト本体：SUS304
- ✓ ナット：SUS304
- ✓ 絶縁樹脂：エラストマー (TPE)
- ✓ スタビプレート：エラストマー (TPE)
- ✓ 樹脂部分色：AWJ ブルー



ステンレス

屋外用フラットUボルト

- ✓ Uボルト本体：溶融亜鉛メッキ
- ✓ ナット：溶融亜鉛メッキ
- ✓ 絶縁樹脂：エラストマー (TPE)
- ✓ スタビプレート：エラストマー (TPE)
- ✓ 樹脂部分色：屋外用ブラック



溶融亜鉛メッキ

屋外用フラットUボルト

- ✓ Uボルト本体：SUS304
- ✓ ナット：SUS304
- ✓ 絶縁樹脂：エラストマー (TPE)
- ✓ スタビプレート：エラストマー (TPE)
- ✓ 樹脂部分色：屋外用ブラック



ステンレス

ステンレス 品番	呼称 PE	出荷単位	メーカー希望 小売価格(1個)	溶融亜鉛メッキ 品番	呼称 PE	出荷単位	メーカー希望 小売価格(1個)	ステンレス屋外用 品番	呼称 PE	出荷単位	メーカー希望 小売価格(1個)
PE10342-0020	20	5個	¥700	PE10358-0020	20	5個	¥780	PE10343-0020	20	5個	¥780
PE10342-0025	25	5個	¥750	PE10358-0025	25	5個	¥840	PE10343-0025	25	5個	¥840
PE10342-0030	30	5個	¥860	PE10358-0030	30	5個	¥1,000	PE10343-0030	30	5個	¥1,000
PE10342-0040	40	5個	¥920	PE10358-0040	40	5個	¥1,070	PE10343-0040	40	5個	¥1,070
PE10342-0050	50	5個	¥1,020	PE10358-0050	50	5個	¥1,140	PE10343-0050	50	5個	¥1,140
PE10342-0065	65	3個	¥1,260	PE10358-0065	65	3個	¥1,320	PE10343-0065	65	3個	¥1,320
PE10342-0075	75	3個	¥1,380	PE10358-0075	75	3個	¥1,520	PE10343-0075	75	3個	¥1,520
PE10342-0100	100	3個	¥1,740	PE10358-0100	100	3個	¥1,880	PE10343-0100	100	3個	¥1,880
PE10342-0125	125	1個	¥3,590	PE10358-0125	125	1個	¥4,220	PE10343-0125	125	1個	¥4,220
PE10342-0150	150	1個	¥4,440	PE10358-0150	150	1個	¥5,200	PE10343-0150	150	1個	¥5,200
PE10342-0200	200	1個	¥5,980	PE10358-0200	200	1個	¥7,420	PE10343-0200	200	1個	¥7,420

※2025年4月より実施の改定価格を表示しています。

※ 製品重量は目安となります。

# FLATUBOLT<sup>®</sup> フラットUボルト足長+30 : +50

9019

給水配管用PE管  
〔給水用ポリエチレン管〕

ユニクロメッキ  
フラットUボルト足長+30 : +50

ポリエチレン管  
**PE**  
PAT. 7057244

Elastomer ✓RoHS2  
-60℃ ●●●●●●●●●● +98℃  
Rebro

2D CAD 3D CAD  
主材料塩素含有量 0%

- ✓ Uボルト本体：三価ユニクロメッキ
- ✓ ナット：三価ユニクロメッキ
- ✓ 絶縁樹脂：エラストマー (TPE)
- ✓ 樹脂部分色：AWJブルー

FLAT UBOLTはAWJ社の商標です。

ユニクロ		呼称 PE	フラットUボルト足長		+30		+50		製品重量		出荷単位	メーカー希望小売価格(1個)			
品番+30	+50		D	P	d	W	H	A	H	A		+30	+50	+30	+50
PE10349-0203	-0205	20	27	40	W3/8	25	79	50	99	66	107g	124g	5個	¥850	¥880
PE10349-0253	-0255	25	34	46			87		107		117g	134g	5個	¥880	¥920
PE10349-0303	-0305	30	42	56			96		116		129g	146g	5個	¥920	¥940
PE10349-0403	-0405	40	48	62			102		122		135g	152g	5個	¥940	¥980
PE10349-0503	-0505	50	60	74			113		133		149g	166g	5個	¥1,020	¥1,060
PE10349-0653	-0655	65	76	88			135	55	155		174g	191g	3個	¥1,120	¥1,160
PE10349-0753	-0755	75	89	101			145		165		188g	204g	3個	¥1,200	¥1,240
PE10349-1003	-1005	100	114	126			173		193		225g	241g	3個	¥1,440	¥1,480
PE10349-1253	-1255	125	139	154	W1/2	30	204	65	224	65	548g	553g	1個	¥2,530	¥2,640
PE10349-1503	-1505	150	165	182			228		248		665g	696g	1個	¥2,870	¥2,980
PE10349-2003	-2005	200	216	232			280		300		1,272g	1,322g	1個	¥3,430	¥3,550

**フラットUボルト足長+30/+50**

- ✓ Uボルト本体：SUS304
- ✓ ナット：SUS304
- ✓ 絶縁樹脂：エラストマー (TPE)
- ✓ 樹脂部分色：AWJブルー

ステンレス

**屋外用フラットUボルト足長+30 : +50**

- ✓ Uボルト本体：溶融亜鉛メッキ
- ✓ ナット：溶融亜鉛メッキ
- ✓ 絶縁樹脂：エラストマー (TPE)
- ✓ 樹脂部分色：屋外用ブラック

溶融亜鉛メッキ

**屋外用フラットUボルト足長+30 : +50**

- ✓ Uボルト本体：SUS304
- ✓ ナット：SUS304
- ✓ 絶縁樹脂：エラストマー (TPE)
- ✓ 樹脂部分色：屋外用ブラック

ステンレス

ステンレス		メーカー希望小売価格(1個)	
品番+30	+50	+30	+50
PE10350-0203	-0205	¥1,760	¥1,820
PE10350-0253	-0255	¥1,820	¥1,940
PE10350-0303	-0305	¥1,940	¥2,010
PE10350-0403	-0405	¥2,000	¥2,080
PE10350-0503	-0505	¥2,050	¥2,120
PE10350-0653	-0655	¥2,140	¥2,200
PE10350-0753	-0755	¥2,250	¥2,320
PE10350-1003	-1005	¥2,310	¥2,410
PE10350-1253	-1255	¥4,940	¥5,170
PE10350-1503	-1505	¥6,020	¥6,300
PE10350-2003	-2005	¥6,490	¥6,700

溶融亜鉛メッキ		メーカー希望小売価格(1個)	
品番+30	+50	+30	+50
PE10359-0203	-0205	¥2,050	¥2,120
PE10359-0253	-0255	¥2,120	¥2,200
PE10359-0303	-0305	¥2,200	¥2,280
PE10359-0403	-0405	¥2,280	¥2,350
PE10359-0503	-0505	¥2,350	¥2,420
PE10359-0653	-0655	¥2,420	¥2,500
PE10359-0753	-0755	¥2,580	¥2,650
PE10359-1003	-1005	¥2,730	¥2,810
PE10359-1253	-1255	¥5,560	¥5,720
PE10359-1503	-1505	¥6,740	¥7,040
PE10359-2003	-2005	¥7,270	¥7,490

ステンレス屋外用		メーカー希望小売価格(1個)	
品番+30	+50	+30	+50
PE10354-0203	-0205	¥2,050	¥2,120
PE10354-0253	-0255	¥2,120	¥2,190
PE10354-0303	-0305	¥2,190	¥2,280
PE10354-0403	-0405	¥2,280	¥2,350
PE10354-0503	-0505	¥2,350	¥2,420
PE10354-0653	-0655	¥2,420	¥2,500
PE10354-0753	-0755	¥2,580	¥2,650
PE10354-1003	-1005	¥2,730	¥2,810
PE10354-1253	-1255	¥5,560	¥5,750
PE10354-1503	-1505	¥6,740	¥7,040
PE10354-2003	-2005	¥7,270	¥7,480

※2025年4月より実施の改定価格を表示しています。

※ 製品重量は目安となります。

# ETFE フッ素樹脂コーティング吊バンド

9023

ステンレス薄肉管

# SU

✓RoHS2

Elastomer



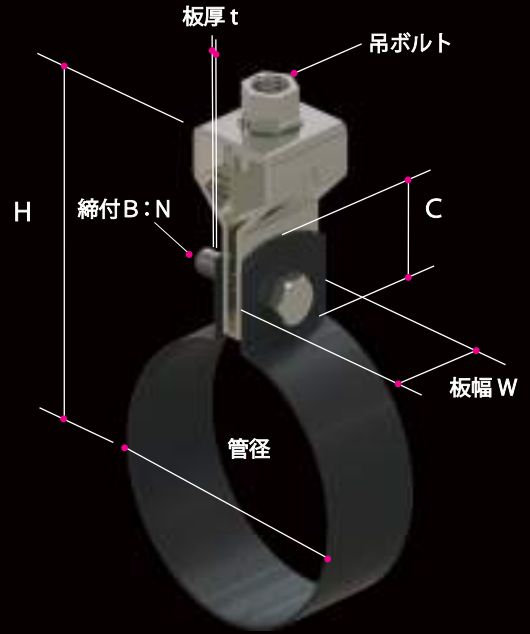
-200°C ●●●●●●●●●● +180°C



主材料塩素含有量 0%

- ✓ タンパックル: SUS 304
- ✓ ボルト・ナット: SUS 304
- ✓ バンド本体: SUS 304
- ✓ 絶縁樹脂: フッ素樹脂 (ETFE)
- ✓ 樹脂部分色: ネイビーブラック

ステンレス  
ETFEフッ素樹脂樹脂コーティング吊バンド



ステンレス品番	呼称SU	適合管径	板幅(W)	板厚(t)	吊ボルト	締付B:N	C	H	製品重量	箱入数	出荷単位	メーカー希望小売価格(1個)
EU10120-0013	13SU	15.88	25	0.6	W3/8	M6×25	27	61.8	69g			¥3,680
EU10120-0020	20SU	22.22	↑	↑	↑	↑	↑	65.3	71g			¥3,800
EU10120-0025	25SU	28.58	↑	↑	↑	↑	↑	68.6	73g			¥3,920
EU10120-0030	30SU	34.0	↑	↑	↑	↑	↑	72.0	75g			¥4,040
EU10120-0040	40SU	42.7	↑	↑	↑	↑	↑	76.4	78g			¥4,140
EU10120-0050	50SU	48.6	↑	↑	↑	↑	↑	79.4	81g			¥4,260
EU10120-0060	60SU	60.5	↑	↑	↑	↑	↑	85.4	85g			¥4,540
EU10120-0075	75SU	76.3	↑	1.0	↑	M8×25	↑	95.4	149g			¥5,140
EU10120-0080	80SU	89.1	↑	↑	↑	↑	↑	101.8	159g			¥5,480
EU10120-0100	100SU	114.3	↑	↑	↑	↑	↑	114.4	179g			¥5,720
EU10120-0125	125SU	139.8	32	1.5	W1/2	M10×35	45	153.3	364g			¥12,560
EU10120-0150	150SU	165.2	↑	↑	↑	↑	↑	166.1	394g			¥14,080

## ETFEフッ素樹脂樹脂コーティング吊バンド

- ✓ タンパックル: 三価ユニクロメッキ
- ✓ ボルト・ナット: 三価ユニクロメッキ
- ✓ バンド本体: SUS 304
- ✓ 絶縁樹脂: フッ素樹脂 (ETFE)
- ✓ 樹脂部分色: ネイビーブラック



ユニクロ品番	呼称SU	出荷単位	メーカー希望小売価格(1個)
EU10121-0013	13SU		¥3,680
EU10121-0020	20SU		¥3,800
EU10121-0025	25SU		¥3,920
EU10121-0030	30SU		¥4,040
EU10121-0040	40SU		¥4,140
EU10121-0050	50SU		¥4,260
EU10121-0060	60SU		¥4,540
EU10121-0075	75SU		¥5,140
EU10121-0080	80SU		¥5,480
EU10121-0100	100SU		¥5,720
EU10121-0125	125SU		¥12,560
EU10121-0150	150SU		¥14,080

※ 製品重量は目安となります。

# ETFE フッ素樹脂コーティング立バンド

9024

ステンレス  
ETFEフッ素樹脂コーティング立バンド

ステンレス薄肉管  
**SU**

Elastomer

✓RoHS

-200℃ ●●●●●●●●●●● +180℃

- ✓ ボルト・ナット：SUS 304
- ✓ バンド本体：SUS 304
- ✓ 絶縁樹脂：フッ素樹脂 (ETFE)
- ✓ 樹脂部分色：ネイビーブラック

2D CAD

3D CAD

主材料塩素含有量 0%

ステンレス品番	呼称SU	適合管径	板幅(W)	板厚(t)	P	締付B:N	C	H	製品重量	箱入数	出荷単位	メーカー希望小売価格(1個)
EU10220-0013	13SU	15.88	25	0.6	20	M6×20	47	55.0	35g			¥3,620
EU10220-0020	20SU	22.22	↑	↑	↑	↑	↑	58.5	37g			¥3,740
EU10220-0025	25SU	28.58	↑	↑	↑	↑	↑	61.8	40g			¥3,860
EU10220-0030	30SU	34.0	↑	↑	↑	↑	↑	64.9	42g			¥3,980
EU10220-0040	40SU	42.7	↑	↑	↑	↑	↑	69.4	45g			¥4,100
EU10220-0050	50SU	48.6	↑	↑	↑	↑	↑	72.4	47g			¥4,320
EU10220-0060	60SU	60.5	↑	↑	↑	↑	↑	78.6	51g			¥4,500
EU10220-0075	75SU	76.3	↑	1.0	↑	↑	↑	87.8	100g			¥4,880
EU10220-0080	80SU	89.1	↑	↑	↑	↑	↑	94.3	110g			¥5,200
EU10220-0100	100SU	114.3	↑	↑	↑	↑	↑	106.9	130g			¥5,440
EU10220-0125	125SU	139.8	32	1.5	25	M10×35	65	138.3	301g			¥10,780
EU10220-0150	150SU	165.2	↑	↑	↑	↑	↑	151.0	331g			¥12,480

**ETFEフッ素樹脂コーティング立バンド**

- ✓ ボルト・ナット：三価ユニクロメッキ
- ✓ バンド本体：SUS 304
- ✓ 絶縁樹脂：フッ素樹脂 (ETFE)
- ✓ 樹脂部分色：ネイビーブラック

ユニクロメッキ

ユニクロ品番	呼称SU	出荷単位	メーカー希望小売価格(1個)
EU10221-0013	13SU		¥3,620
EU10221-0020	20SU		¥3,740
EU10221-0025	25SU		¥3,860
EU10221-0030	30SU		¥3,980
EU10221-0040	40SU		¥4,100
EU10221-0050	50SU		¥4,320
EU10221-0060	60SU		¥4,500
EU10221-0075	75SU		¥4,880
EU10221-0080	80SU		¥5,200
EU10221-0100	100SU		¥5,440
EU10221-0125	125SU		¥10,780
EU10221-0150	150SU		¥12,480

※ 製品重量は目安となります。

# ETFE フッ素樹脂コーティングUボルト

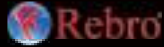
9025

ステンレス薄肉管

# SU

✓RoHS2

Elastomer



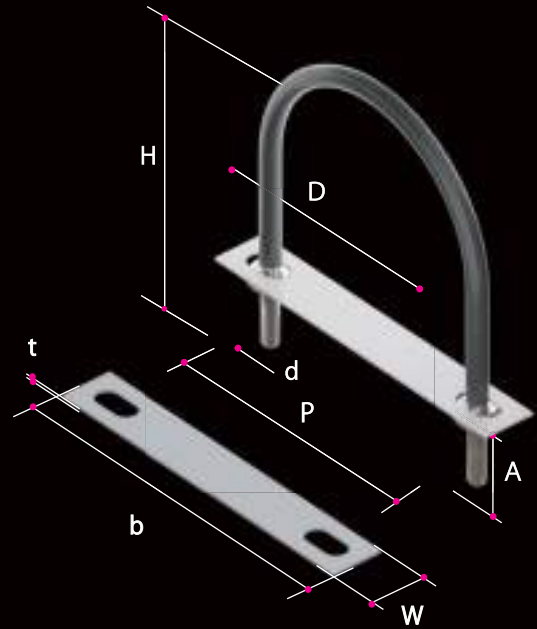
-200°C ●●●●●●●●●● +180°C



主材料塩素含有量 0%

- ✓ Uボルト本体：SUS304
- ✓ ナット：SUS304
- ✓ 絶縁樹脂：フッ素樹脂 (ETFE)
- ✓ スタビプレート：フッ素樹脂 (ETFE)
- ✓ 樹脂部分色：ネイビーブラック

ステンレス  
ETFEフッ素樹脂コーティングUボルト



ステンレス 品番	呼称 SU	ETFEコーティングUボルト					絶縁プレート				製品重量	箱入数	出荷単位	メーカー希望 小売価格(1個)
		D	P	d	H	A	b	W	t					
EU10400-0013	13SU	15.88	28	W3/8	43	28	73	25	1.5	76g			¥3,520	
EU10400-0020	20SU	22.22	34	↑	46	30	73	↑	↑	79g			¥3,580	
EU10400-0025	25SU	28.58	40	↑	51	↑	73	↑	↑	85g			¥3,740	
EU10400-0030	30SU	34.0	46	↑	59	↑	73	↑	↑	96g			¥4,040	
EU10400-0040	40SU	42.7	56	↑	68	↑	88	↑	↑	106g			¥4,280	
EU10400-0050	50SU	48.7	62	↑	74	↑	88	↑	↑	114g			¥4,660	
EU10400-0060	60SU	60.5	74	↑	85	↑	114	↑	↑	127g			¥5,080	
EU10400-0075	75SU	76.3	88	↑	107	35	114	↑	↑	152g			¥5,480	
EU10400-0080	80SU	89.1	101	↑	117	↑	140	↑	↑	165g			¥6,160	
EU10400-0100	100SU	114.3	126	↑	145	↑	165	↑	↑	200g			¥6,740	
EU10400-0125	125SU	139.8	154	W1/2	175	45	190	30	↑	419g			¥11,440	
EU10400-0150	150SU	165.2	182	↑	201	↑	218	↑	↑	469g			¥12,980	

## ETFEフッ素樹脂コーティングUボルト

- ✓ Uボルト本体：三価ユニクロメッキ
- ✓ ナット：三価ユニクロメッキ
- ✓ 絶縁樹脂：フッ素樹脂 (ETFE)
- ✓ 樹脂プレート：フッ素樹脂 (ETFE)
- ✓ 樹脂部分色：ネイビーブラック



ユニクロメッキ

ユニクロ 品番	呼称 SU	出荷単位	メーカー希望 小売価格(1個)
EU10430-0013	13SU		¥3,680
EU10430-0020	20SU		¥3,800
EU10430-0025	25SU		¥3,920
EU10430-0030	30SU		¥4,040
EU10430-0040	40SU		¥4,140
EU10430-0050	50SU		¥4,260
EU10430-0060	60SU		¥4,540
EU10430-0075	75SU		¥5,140
EU10430-0080	80SU		¥5,480
EU10430-0100	100SU		¥5,720
EU10430-0125	125SU		¥12,560
EU10430-0150	150SU		¥14,080

※ 製品重量は目安となります。

# ETFE フッ素樹脂コーティング吊バンド

ステンレス  
ETFEフッ素樹脂コーティング吊バンド

ステンレス鋼管

# SG

Elastomer

✓RoHS

Rebro

2D CAD 3D CAD

主材料塩素含有量 0%

-200℃ ●●●●●●●●●● +180℃

- ✓ タンバックル: SUS 304
- ✓ ボルト・ナット: SUS 304
- ✓ バンド本体: SUS 304
- ✓ 絶縁樹脂: フッ素樹脂 (ETFE)
- ✓ 樹脂部分色: ネイビーブラック

ステンレス品番	呼称SU	適合管径	板幅(W)	板厚(t)	吊ボルト	締付B:N	C	H	製品重量	箱入数	出荷単位	メーカー希望小売価格(1個)
EG10120-0015	15A	21.7	25	0.6	W3/8	M6×25	27	65.3	71g			¥3,800
EG10120-0020	20A	27.2	25	↑	↑	↑	↑	68.6	73g			¥3,920
EG10120-0025	25A	34.0	25	↑	↑	↑	↑	72.0	75g			¥4,040
EG10120-0032	32A	42.7	25	↑	↑	↑	↑	76.4	78g			¥4,140
EG10120-0040	40A	48.6	25	↑	↑	↑	↑	79.4	81g			¥4,260
EG10120-0050	50A	60.5	25	↑	↑	↑	↑	85.4	85g			¥4,540
EG10120-0065	65A	76.3	25	1.0	↑	M8×25	↑	95.4	149g			¥5,140
EG10120-0080	80A	89.1	25	↑	↑	↑	↑	101.8	159g			¥5,480
EG10120-0100	100A	114.3	25	↑	↑	↑	↑	114.4	179g			¥5,720
EG10120-0125	125A	139.8	35	1.5	W1/2	M10×35	45	153.3	364g			¥12,560
EG10120-0150	150A	165.2	35	↑	↑	↑	↑	166.1	394g			¥14,080

ETFEフッ素樹脂コーティング吊バンド

- ✓ タンバックル: 三価ユニクロメッキ
- ✓ ボルト・ナット: 三価ユニクロメッキ
- ✓ バンド本体: SUS 304
- ✓ 絶縁樹脂: フッ素樹脂 (ETFE)
- ✓ 樹脂部分色: ネイビーブラック

ユニクロメッキ

ユニクロ品番	呼称SU	出荷単位	メーカー希望小売価格(1個)
EG10121-0015	15A		¥3,800
EG10121-0020	20A		¥3,920
EG10121-0025	25A		¥4,040
EG10121-0032	32A		¥4,140
EG10121-0040	40A		¥4,260
EG10121-0050	50A		¥4,540
EG10121-0065	65A		¥5,140
EG10121-0080	80A		¥5,480
EG10121-0100	100A		¥5,720
EG10121-0125	125A		¥12,560
EG10121-0150	150A		¥14,080

※ 製品重量は目安となります。

ETFE フッ素樹脂コーティング立バンド

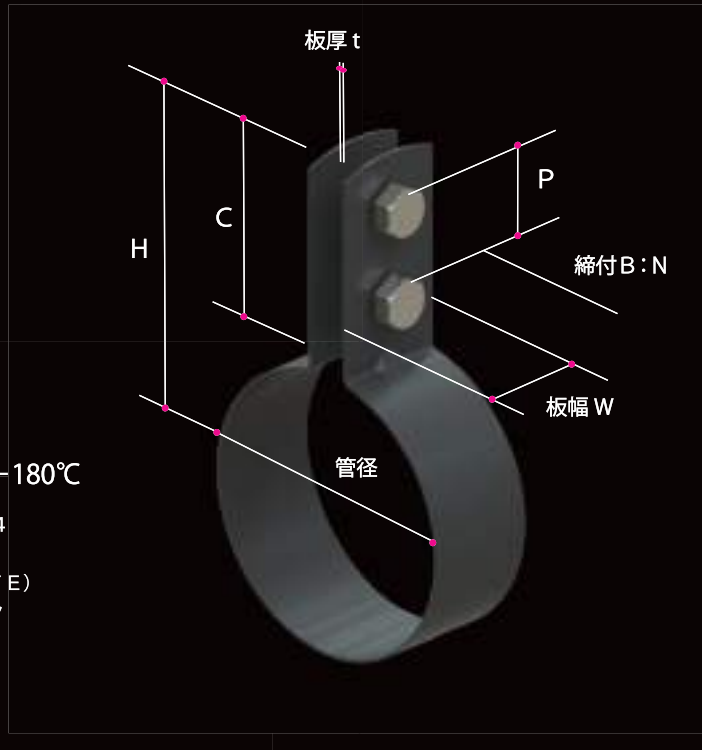
9026

ステンレス鋼管

SG



ステンレス  
ETFEフッ素樹脂コーティング立バンド



✓RoHS2

Elastomer



-200℃ +180℃



- ✓ ボルト・ナット：SUS 304
- ✓ バンド本体：SUS 304
- ✓ 絶縁樹脂：フッ素樹脂 (ETFE)
- ✓ 樹脂部分色：ネイビーブラック

主材料塩素含有量 0%

ステンレス品番	呼称SG	適合管径	板幅(W)	板厚(t)	P	締付B:N	C	H	製品重量	箱入数	出荷単位	メーカー希望小売価格(1個)
EG10220-0015	15A	21.7	25	0.6	20	M6×20	47	56.9	37g			¥3,740
EG10220-0020	20A	27.2	↑	↑	↑	↑	↑	59.8	39g			¥3,860
EG10220-0025	25A	34.0	↑	↑	↑	↑	↑	63.4	42g			¥3,980
EG10220-0032	32A	42.7	↑	↑	↑	↑	↑	67.9	45g			¥4,100
EG10220-0040	40A	48.6	↑	↑	↑	↑	↑	70.9	47g			¥4,320
EG10220-0050	50A	60.5	↑	↑	↑	↑	↑	76.9	51g			¥4,500
EG10220-0065	65A	76.3	↑	1.0	↑	↑	↑	84.9	100g			¥4,880
EG10220-0080	80A	89.1	↑	↑	↑	↑	↑	91.3	110g			¥5,200
EG10220-0100	100A	114.3	↑	↑	↑	↑	↑	104.0	130g			¥5,440
EG10220-0125	125A	139.8	32	1.5	25	M10×35	65	138.3	301g			¥10,780
EG10220-0150	150A	165.2	↑	↑	↑	↑	↑	151.0	331g			¥12,480

ETFEフッ素樹脂コーティング立バンド

- ✓ ボルト・ナット：三価ユニクロメッキ
- ✓ バンド本体：SUS 304
- ✓ 絶縁樹脂：フッ素樹脂 (ETFE)
- ✓ 樹脂部分色：ネイビーブラック

ユニクロメッキ



ユニクロ品番	呼称SG	出荷単位	メーカー希望小売価格(1個)
EG10221-0015	15A		¥3,740
EG10221-0020	20A		¥3,860
EG10221-0025	25A		¥3,980
EG10221-0032	32A		¥4,100
EG10221-0040	40A		¥4,320
EG10221-0050	50A		¥4,500
EG10221-0065	65A		¥4,880
EG10221-0080	80A		¥5,200
EG10221-0100	100A		¥5,440
EG10221-0125	125A		¥10,780
EG10221-0150	150A		¥12,480

※ 製品重量は目安となります。



# ETFE フッ素樹脂コーティングUボルト

9028

ステンレス  
ETFEフッ素樹脂コーティングUボルト

ステンレス鋼管  
**SG**

Elastomer  RoHS

-200℃ ●●●●●● ●●●●●● +180℃

- ✓ Uボルト本体：SUS 304
- ✓ ナット：SUS 304
- ✓ 絶縁樹脂：フッ素樹脂 (ETFE)
- ✓ 樹脂プレート：フッ素樹脂 (ETFE)
- ✓ 樹脂部分色：ネイビーブラック 主材料塩素含有量 0%

2D  
CAD

3D  
CAD

ステンレス品番	呼称 SG	ETFEコーティングUボルト					絶縁プレート			製品重量	箱入数	出荷単位	メーカー希望小売価格 (1個)
		D	P	d	H	A	b	W	t				
EG10400-0015	15A	21.7	34	W3/8	46	30	73	25	1.5	79g			¥3,580
EG10400-0020	20A	27.2	40		51		73			85g			¥3,740
EG10400-0025	25A	34.0	46		59		73			96g			¥4,040
EG10400-0032	32A	42.7	56		68		88			106g			¥4,280
EG10400-0040	40A	48.7	62		74		88			114g			¥4,660
EG10400-0050	50A	60.5	74		85		114			127g			¥5,080
EG10400-0065	65A	76.3	88		107	35	114			152g			¥5,480
EG10400-0080	80A	89.1	101		117		140			165g			¥6,160
EG10400-0100	100A	114.3	126		145		165			200g			¥6,740
EG10400-0125	125A	139.8	154	W1/2	175	45	190	30		419g			¥11,440
EG10400-0150	150A	165.2	182		201		218			469g			¥12,980

### ETFEフッ素樹脂コーティングUボルト

- ✓ Uボルト本体：三価ユニクロメッキ
- ✓ ナット：三価ユニクロメッキ
- ✓ 絶縁樹脂：フッ素樹脂 (ETFE)
- ✓ 樹脂プレート：フッ素樹脂 (ETFE)
- ✓ 樹脂部分色：ネイビーブラック

ユニクロメッキ

ユニクロ品番	呼称 SU	出荷単位	メーカー希望小売価格 (1個)
EG10430-0015	15A		¥3,800
EG10430-0020	20A		¥3,920
EG10430-0025	25A		¥4,040
EG10430-0032	32A		¥4,140
EG10430-0040	40A		¥4,260
EG10430-0050	50A		¥4,540
EG10430-0065	65A		¥5,140
EG10430-0080	80A		¥5,480
EG10430-0100	100A		¥5,720
EG10430-0125	125A		¥12,560
EG10430-0150	150A		¥14,080

※ 製品重量は目安となります。

蒸気配管用SGP管「ステンレス鋼管」

# HONEYCOMB SPACER<sup>®</sup> I&II

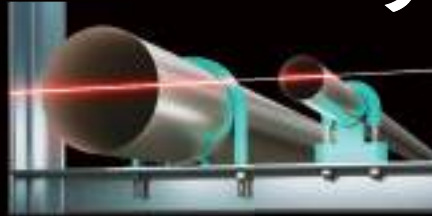
フラットUボルト足長専用ハニカムスペーサー I 型

Uボルト・Uバンドにはハニカムスペーサー II 型

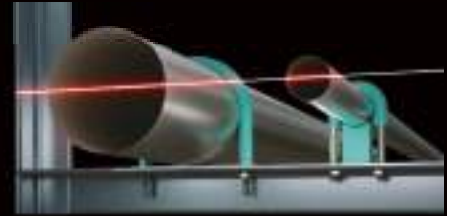
サイズ違いの配管の

高さ合わせに最適

I 型



II 型



ハニカムスペーサー I 型+フラットUボルト足長

フラットUボルト足長専用です。



ハニカムスペーサー II 型+フラットUボルト足長

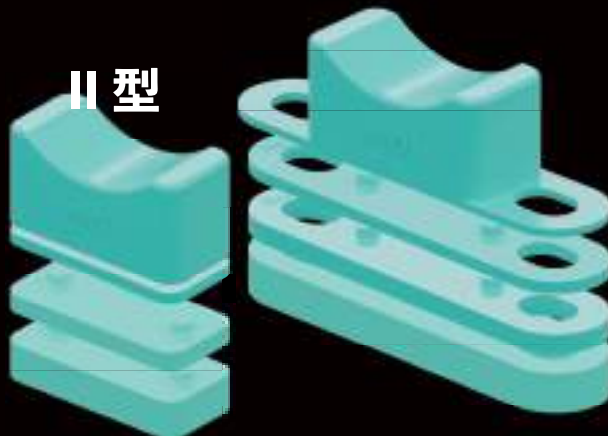
シムプレートが三段階で調整できるのでお好みの高さで使用できます。

I 型

I 型

II 型

II 型



屋外用専用ブラック

# HONEYCOMB SPACER I&II<sup>®</sup>

各種サイズのセンター合わせの計算例です

150Aの配管と80Aを高さ調整する場合  $(165.2 \div 2) - (89.1 \div 2) = 38.05$

配管径差異 (mm)	25SU	30SU	40SU	50SU	60SU	75SU	80SU	100SU	125SU	150SU	200SU	
200SU	20SU	-3.18	-5.89	-10.24	-13.19	-19.14	-27.04	-33.54	-46.04	-58.79	-71.49	-97.04
25	150SU	25SU	-2.71	-7.06	-10.01	-15.96	-23.86	-30.36	-42.86	-55.61	-68.31	-93.85
38	13	125SU	30SU	-4.35	-7.30	-13.25	-21.15	-27.55	-40.15	-52.90	-65.60	-91.15
51	25	12	100SU	40SU	-2.95	-8.90	-16.80	-23.20	-35.80	-48.58	-61.25	-86.80
63	38	25	13	80SU	50SU	-5.95	-13.85	-20.25	-32.85	-45.60	-58.30	-83.85
70	45	31	20	6	75SU	60SU	-7.90	-14.30	-26.90	-39.65	-52.35	-77.90
78	53	40	26	15	8	60SU	75SU	-6.40	-19.00	-31.75	-44.45	-70.00
83	58	45	33	20	13	6	50SU	80SU	-12.60	-25.35	-38.05	-63.60
86	60	48	36	23	16	8	3	40SU	100SU	-12.75	-25.45	-51.00
91	65	53	40	28	20	13	8	5	30SU	125SU	-12.70	-38.25
93	68	55	43	30	23	16	10	8	3	25SU	150SU	-25.55
98	70	58	46	33	26	20	13	10	6	3	20SU	200SU
200SU	150SU	125SU	100SU	80SU	75SU	60SU	50SU	40SU	30SU	25SU	推奨ハニカム (mm)	

商品コード：HSSU10-08038  
SET内容は下記の4点構成になります。



ハニカムスペーサー組み合わせ一覧表はP64:P69をご参照下さい。

適応配管組み合わせ SET 新たに製作しました

## 「衝撃吸収性」

ハニカム構造は、一方向から力（衝撃）を受けた時、「力の分散」が働くことで、衝撃を六方向に分散でき、それぞれの面が受ける力が小さくなるので衝撃吸収性に優れています。

ハニカムスペーサーではこの特長が活かされています。

## 「断熱・保温性」

ハニカム構造には体積にして95%以上とも言われる空気層が内在し、その空気層が一つ一つ独立した小さな無数のセルとなって空気の対流を防ぐため、断熱・保温性に優れています。

## 「消音効果」

衝撃吸収性を活かし、六方向に音を分散させる特徴があるので、排水管、給水管の音などを消す消音特性があります。



## 「軽量性」

正六角形は隙間なく並べていくことができます。

ひとつひとつの筒の中の空間を最も広くでき、一番広い面積をつくるには正六角形が一番効率の良いことになります。より少ない材料で広い空間を覆うことができるという点から軽量性に優れています。



# HONEYCOMB SPACER<sup>®</sup> | フラットUボルト専用

9100

高サ調整用スペーサー

SU管「ステンレス薄肉管」

SG管「ステンレス鋼管」

ステンレス薄肉管

# SU

ステンレス鋼管

# SG

✓RoHS2

Elastomer

Rebro

-60°C +98°C

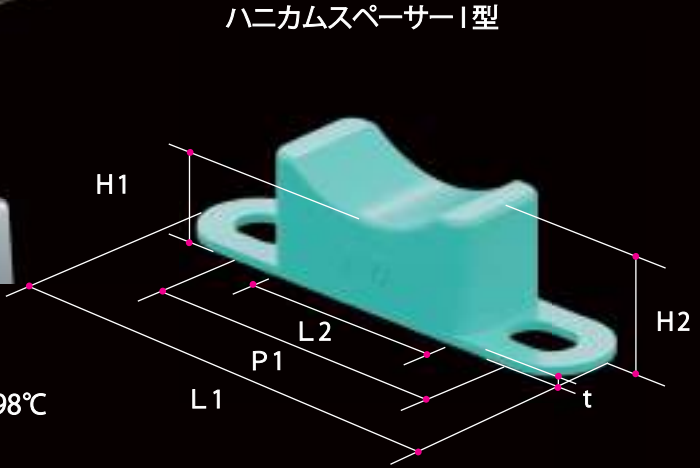
2D CAD 3D CAD

主材料塩素含有量 0%

- ✓ 絶縁樹脂：エラストマー（TPE）
- ✓ 樹脂部分色：AWJ ブルー

Honeycomb Spacer は AWJ 社の商標です。

D. 1698612



AWJ ブルー 品 番	呼称 SU/SG	適合 管径	P1	P2	L1	L2	W	H1	H2	X	Y	t	製品重量	箱入数	出荷単位	メーカー希望 小売価格(1個)
HSSG10-0015	SG15	21.7	34	6.5	64	17	25	20	22.5	15	11	2	7g	250 (10個×25袋)	30 個	¥105
HSSG10-0020	SG20	27.2	40	13	70	23	↑	↑	23.0	↑	↑	↑	11g	200 (10個×20袋)	30 個	¥130
HSSU10-0020	20SU	22.22	34	6.5	64	17	↑	↑	22.5	↑	↑	↑	7g	250 (10個×25袋)	30 個	¥105
HSSU10-0025	25SU	28.58	40	13	70	23	↑	↑	23.0	↑	↑	↑	9g	200 (10個×20袋)	30 個	¥130
HSSU10-0030	30SU/SG25	34.0	46	13	76	29	↑	↑	24.0	↑	↑	↑	11g	180 (10個×18袋)	20 個	¥140
HSSU10-0040	40SU/SG32	42.7	56	26	86	38	↑	↑	24.5	↑	↑	↑	14g	150 (10個×15袋)	20 個	¥180
HSSU10-0050	50SU/SG40	48.6	62	26	92	42	↑	↑	26.5	↑	↑	↑	18g	130 (10個×13袋)	20 個	¥195
HSSU10-0060	60SU/SG50	60.5	74	39	104	54	↑	↑	27.0	↑	↑	↑	21g	100 (10個×10袋)	20 個	¥250
HSSU10-0075	75SU/SG65	76.3	88	52	118	68	↑	↑	28.0	↑	↑	↑	26g	80 (10個×8袋)	10 個	¥300
HSSU10-0080	80SU/SG80	89.1	101	65	131	81	↑	↑	29.0	↑	↑	↑	31g	60 (10個×6袋)	10 個	¥400
HSSU10-0100	100SU/SG100	114.3	126	91	156	106	↑	↑	30.0	↑	↑	↑	42g	50 (10個×5袋)	10 個	¥460

## 屋外用 ハニカムスペーサー I 型

- ✓ 絶縁樹脂：エラストマー（TPE）
- ✓ 樹脂部分色：屋外用ブラック

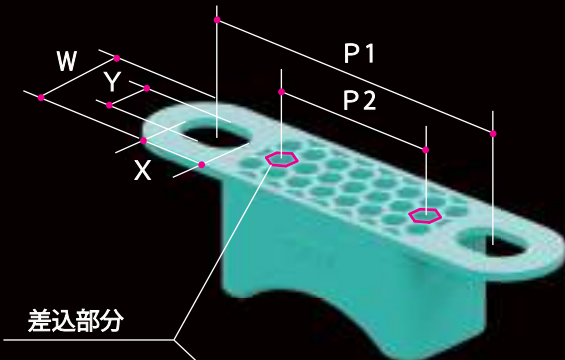


屋外用ブラック 品 番	呼称 SU/SG	出荷単位	メーカー希望 小売価格(1個)
BHSSG10-0015	SG15	30 個	¥125
BHSSG10-0020	SG20	30 個	¥165
BHSSU10-0020	SU20	30 個	¥125
BHSSU10-0025	SU25	30 個	¥165
BHSSU10-0030	SU30/SG25	20 個	¥180
BHSSU10-0040	SU40/SG32	20 個	¥230
BHSSU10-0050	SU50/SG40	20 個	¥250
BHSSU10-0060	SU60/SG50	20 個	¥300
BHSSU10-0075	SU75/SG65	10 個	¥460
BHSSU10-0080	SU80/SG80	10 個	¥485
BHSSU10-0100	SU100/SG100	10 個	¥590

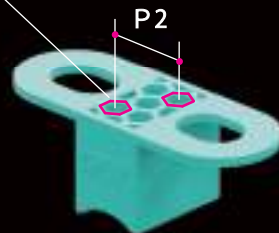
※2025 年 4 月より実施の改定価格を表示しています。

## ハニカムスペーサー I 型

■ 25SU/SG20 ~ 100SU/SG100



■ 20SU/SG15



※ 製品重量は目安となります。

# HONEYCOMB SPACER<sup>®</sup> I フラットUボルト専用

9102

ハニカムスペーサーI型専用シムプレート

ステンレス薄肉管  
**SU**  
ステンレス鋼管  
**SG**

■ 25SU/SG20 ~ 100SU/SG100

■ 20SU/SG15

Elastomer ✓RoHS2

-60°C +98°C

Rebro

2D CAD 3D CAD

主材料塩素含有量 0%

Honeycomb Spacer は AWJ 社の商標です。

D. 1698613

屋外用 ハニカムスペーサーI型専用シムプレート

3mm 5mm 10mm

✓ 絶縁樹脂：エラストマー (TPE)  
✓ 樹脂部分色：屋外用ブラック

## 3mm シムプレートI型用 (SU/SG)

AWJブルー品番	呼称SU/SG	P1	P2	L	W	D	H	h	X	Y	t	製品重量	箱入数	出荷単位	メーカー希望小売価格(1個)	屋外用ブラック品番	メーカー希望小売価格(1個)
HSSG10-01503	SG15	34	6.5	64	25	5	2.5	2.6	15	11	3	4g		50個	¥45	BHSSG10-01503	¥60
HSSG10-02003	SG20	40	13	70	↑	↑	↑	↑	↑	↑	↑	4g		50個	¥60	BHSSG10-02003	¥75
HSSU10-02003	20SU	34	6.5	64	↑	↑	↑	↑	↑	↑	↑	3g		50個	¥45	BHSSU10-02003	¥60
HSSU10-02503	25SU	40	13	70	↑	↑	↑	↑	↑	↑	↑	3g		50個	¥60	BHSSU10-02503	¥75
HSSU10-03003	30SU/SG25	46	13	76	↑	↑	↑	↑	↑	↑	↑	4g		40個	¥60	BHSSU10-03003	¥75
HSSU10-04003	40SU/SG32	56	26	86	↑	↑	↑	↑	↑	↑	↑	4g		40個	¥60	BHSSU10-04003	¥75
HSSU10-05003	50SU/SG40	62	26	92	↑	↑	↑	↑	↑	↑	↑	5g		40個	¥75	BHSSU10-05003	¥90
HSSU10-06003	60SU/SG50	74	39	104	↑	↑	↑	↑	↑	↑	↑	6g		40個	¥80	BHSSU10-06003	¥100
HSSU10-07503	75SU/SG65	88	52	118	↑	↑	↑	↑	↑	↑	↑	7g		30個	¥105	BHSSU10-07503	¥115
HSSU10-08003	80SU/SG80	101	65	131	↑	↑	↑	↑	↑	↑	↑	8g		30個	¥120	BHSSU10-08003	¥130
HSSU10-10003	100SU/SG100	126	91	156	↑	↑	↑	↑	↑	↑	↑	11g		30個	¥140	BHSSU10-10003	¥150

## 5mm シムプレートI型用 (SU/SG)

AWJブルー品番	呼称SU/SG	P1	P2	L	W	D	H	h	X	Y	t	製品重量	箱入数	出荷単位	メーカー希望小売価格(1個)	屋外用ブラック品番	メーカー希望小売価格(1個)
HSSG10-01505	SG15	34	6.5	64	25	5	2.5	2.6	15	11	5	5g		50個	¥60	BHSSG10-01505	¥75
HSSG10-02005	SG20	40	13	70	↑	↑	↑	↑	↑	↑	↑	5g		50個	¥60	BHSSG10-02005	¥75
HSSU10-02005	20SU	34	6.5	64	↑	↑	↑	↑	↑	↑	↑	4g		50個	¥60	BHSSU10-02005	¥75
HSSU10-02505	25SU	40	13	70	↑	↑	↑	↑	↑	↑	↑	4g		50個	¥60	BHSSU10-02505	¥75
HSSU10-03005	30SU/SG25	46	13	76	↑	↑	↑	↑	↑	↑	↑	5g		40個	¥75	BHSSU10-03005	¥90
HSSU10-04005	40SU/SG32	56	26	86	↑	↑	↑	↑	↑	↑	↑	6g		40個	¥75	BHSSU10-04005	¥95
HSSU10-05005	50SU/SG40	62	26	92	↑	↑	↑	↑	↑	↑	↑	6g		40個	¥90	BHSSU10-05005	¥105
HSSU10-06005	60SU/SG50	74	39	104	↑	↑	↑	↑	↑	↑	↑	7g		40個	¥105	BHSSU10-06005	¥120
HSSU10-07505	75SU/SG65	88	52	118	↑	↑	↑	↑	↑	↑	↑	8g		30個	¥135	BHSSU10-07505	¥130
HSSU10-08005	80SU/SG80	101	65	131	↑	↑	↑	↑	↑	↑	↑	9g		30個	¥140	BHSSU10-08005	¥155
HSSU10-10005	100SU/SG100	126	91	156	↑	↑	↑	↑	↑	↑	↑	10g		30個	¥150	BHSSU10-10005	¥170

## 10mm シムプレートI型用 (SU/SG)

AWJブルー品番	呼称SU/SG	P1	P2	L	W	D	H	h	X	Y	t	製品重量	箱入数	出荷単位	メーカー希望小売価格(1個)	屋外用ブラック品番	メーカー希望小売価格(1個)
HSSG10-01510	SG15	34	6.5	64	25	5	2.5	2.6	15	11	10	7g		50個	¥105	BHSSG10-01510	¥115
HSSG10-02010	SG20	40	13	70	↑	↑	↑	↑	↑	↑	↑	10g		50個	¥120	BHSSG10-02010	¥125
HSSU10-02010	20SU	34	6.5	64	↑	↑	↑	↑	↑	↑	↑	7g		50個	¥105	BHSSU10-02010	¥115
HSSU10-02510	25SU	40	13	70	↑	↑	↑	↑	↑	↑	↑	8g		50個	¥120	BHSSU10-02510	¥125
HSSU10-03010	30SU/SG25	46	13	76	↑	↑	↑	↑	↑	↑	↑	9g		40個	¥125	BHSSU10-03010	¥150
HSSU10-04010	40SU/SG32	56	26	86	↑	↑	↑	↑	↑	↑	↑	10g		40個	¥150	BHSSU10-04010	¥165
HSSU10-05010	50SU/SG40	62	26	92	↑	↑	↑	↑	↑	↑	↑	11g		40個	¥165	BHSSU10-05010	¥180
HSSU10-06010	60SU/SG50	74	39	104	↑	↑	↑	↑	↑	↑	↑	11g		40個	¥170	BHSSU10-06010	¥195
HSSU10-07510	75SU/SG65	88	52	118	↑	↑	↑	↑	↑	↑	↑	13g		30個	¥195	BHSSU10-07510	¥210
HSSU10-08010	80SU/SG80	101	65	131	↑	↑	↑	↑	↑	↑	↑	16g		30個	¥240	BHSSU10-08010	¥250
HSSU10-10010	100SU/SG100	126	91	156	↑	↑	↑	↑	↑	↑	↑	19g		30個	¥255	BHSSU10-10010	¥265

※2025年4月より実施の改定価格を表示しています。

※ 製品重量は目安となります。

# HONEYCOMB SPACER II<sup>®</sup> 汎用Uボルト：汎用Uバンド

9101

ステンレス薄肉管

# SU

ステンレス鋼管

# SG

✓RoHS2

Elastomer

Rebro

-60°C +98°C

2D CAD

3D CAD

- 絶縁樹脂：エラストマー（TPE）
- 樹脂部分色：AWJ ブルー

主材料塩素含有量 0%

Honeycomb Spacer は AWJ 社の商標です。

PAT. 7179713



AWJ ブルー 品番	呼称 SU/SG	適合 管径	P1	L	W	H1	H2	製品重量	箱入数	出荷単位	メーカー希望 小売価格(1個)	屋外用ブラック 品番	メーカー希望 小売価格(1個)
HSSG20-0015	SG15	21.7	11.26	17	25	20	22.5	7g	250 (10個×25袋)	30個	¥105	BHSSG20-0015	¥110
HSSG20-0020	SG20	27.2	13	23	↑	↑	23.0	9g	200 (10個×20袋)	30個	¥130	BHSSG20-0020	¥150
HSSU20-0020	20SU	22.22	11.26	17	↑	↑	22.5	6g	250 (10個×25袋)	30個	¥105	BHSSU20-0020	¥110
HSSU20-0025	25SU	28.58	13	23	↑	↑	23.0	9g	200 (10個×20袋)	30個	¥130	BHSSU20-0025	¥150
HSSU20-0030	30SU/SG25	34.0	13	29	↑	↑	24.0	10g	180 (10個×18袋)	20個	¥140	BHSSU20-0030	¥160
HSSU20-0040	40SU/SG32	42.7	26	38	↑	↑	24.5	13g	150 (10個×15袋)	20個	¥180	BHSSU20-0040	¥180
HSSU20-0050	50SU/SG40	48.6	26	42	↑	↑	26.5	16g	130 (10個×13袋)	20個	¥195	BHSSU20-0050	¥210
HSSU20-0060	60SU/SG50	60.5	39	54	↑	↑	27.0	19g	100 (10個×10袋)	20個	¥245	BHSSU20-0060	¥280
HSSU20-0075	75SU/SG65	76.3	52	68	↑	↑	28.0	25g	80 (10個×8袋)	10個	¥290	BHSSU20-0075	¥340
HSSU20-0080	80SU/SG80	89.1	65	81	↑	↑	29.0	34g	60 (10個×6袋)	10個	¥380	BHSSU20-0080	¥420
HSSU20-0100	100SU/SG100	114.3	91	106	↑	↑	30.0	40g	50 (10個×5袋)	10個	¥440	BHSSU20-0100	¥500

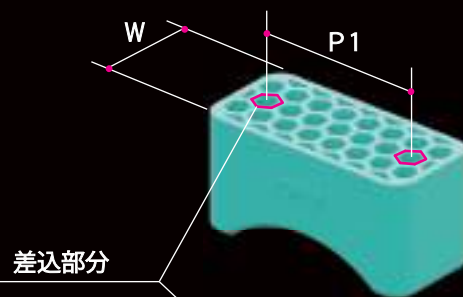
## 屋外用 ハニカムスペーサー II 型

- ✓ 絶縁樹脂：エラストマー（TPE）
- ✓ 樹脂部分色：屋外用ブラック

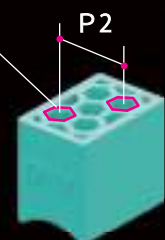


## ハニカムスペーサー II 型

■ 25SU/SG20 ~ 100SU/SG100



■ 20SU/SG15



※2025年4月より実施の改定価格を表示しています。

※ 製品重量は目安となります。

# HONEYCOMB SPACER II<sup>®</sup> 汎用Uボルト：汎用Uバンド

9103

ハニカムスペーサーII型専用シムプレート

ステンレス薄肉管  
**SU**  
ステンレス鋼管  
**SG**

■ 25SU/SG20 ~ 100SU/SG100

■ 20SU/SG15

Elastomer ✓RoHS2

Rebro

-60°C +98°C

2D CAD 3D CAD

主材料塩素含有量 0%

Honeycomb Spacer は AWJ 社の商標です。

屋外用 ハニカムスペーサーII型 専用シムプレート

3mm 5mm 10mm

✓ 絶縁樹脂：エラストマー (TPE)  
✓ 樹脂部分色：屋外用ブラック

## 3mm シムプレートII型用 (SU/SG)

AWJブルー 品番	呼称 SU/SG	P1	L	W	D	H	h	t	製品重量	箱入数	出荷単位	メーカー希望 小売価格(1個)	屋外用ブラック 品番	メーカー希望 小売価格(1個)
HSSG20-01503	SG15	34	64	25	5	2.5	2.6	3	2g		50個	¥45	BHSSG20-01503	¥55
HSSG20-02003	SG20	40	70	↑	↑	↑	↑	↑	2g		50個	¥50	BHSSG20-02003	¥55
HSSU20-02003	20SU	34	64	↑	↑	↑	↑	↑	2g		50個	¥45	BHSSU20-02003	¥55
HSSU20-02503	25SU	40	70	↑	↑	↑	↑	↑	2g		50個	¥50	BHSSU20-02503	¥55
HSSU20-03003	30SU/SG25	46	76	↑	↑	↑	↑	↑	2g		40個	¥60	BHSSU20-03003	¥65
HSSU20-04003	40SU/SG32	56	86	↑	↑	↑	↑	↑	2g		40個	¥60	BHSSU20-04003	¥65
HSSU20-05003	50SU/SG40	62	92	↑	↑	↑	↑	↑	3g		40個	¥60	BHSSU20-05003	¥65
HSSU20-06003	60SU/SG50	74	104	↑	↑	↑	↑	↑	3g		40個	¥60	BHSSU20-06003	¥70
HSSU20-07503	75SU/SG65	88	118	↑	↑	↑	↑	↑	4g		30個	¥65	BHSSU20-07503	¥75
HSSU20-08003	80SU/SG80	101	131	↑	↑	↑	↑	↑	5g		30個	¥80	BHSSU20-08003	¥90
HSSU20-10003	100SU/SG100	126	156	↑	↑	↑	↑	↑	7g		30個	¥110	BHSSU20-10003	¥120

## 5mm シムプレートII型用 (SU/SG)

AWJブルー 品番	呼称 SU/SG	P1	L	W	D	H	h	t	製品重量	箱入数	出荷単位	メーカー希望 小売価格(1個)	屋外用ブラック 品番	メーカー希望 小売価格(1個)
HSSG20-01505	SG15	34	64	25	5	2.5	2.6	5	2g		50個	¥60	BHSSG20-01505	¥65
HSSG20-02005	SG20	40	70	↑	↑	↑	↑	↑	3g		50個	¥60	BHSSG20-02005	¥65
HSSU20-02005	20SU	34	64	↑	↑	↑	↑	↑	2g		50個	¥60	BHSSU20-02005	¥65
HSSU20-02505	25SU	40	70	↑	↑	↑	↑	↑	2g		50個	¥60	BHSSU20-02505	¥65
HSSU20-03005	30SU/SG25	46	76	↑	↑	↑	↑	↑	2g		40個	¥60	BHSSU20-03005	¥65
HSSU20-04005	40SU/SG32	56	86	↑	↑	↑	↑	↑	3g		40個	¥60	BHSSU20-04005	¥70
HSSU20-05005	50SU/SG40	62	92	↑	↑	↑	↑	↑	3g		40個	¥60	BHSSU20-05005	¥80
HSSU20-06005	60SU/SG50	74	104	↑	↑	↑	↑	↑	4g		40個	¥60	BHSSU20-06005	¥80
HSSU20-07505	75SU/SG65	88	118	↑	↑	↑	↑	↑	5g		30個	¥75	BHSSU20-07505	¥100
HSSU20-08005	80SU/SG80	101	131	↑	↑	↑	↑	↑	6g		30個	¥90	BHSSU20-08005	¥110
HSSU20-10005	100SU/SG100	126	156	↑	↑	↑	↑	↑	8g		30個	¥120	BHSSU20-10005	¥140

## 10mm シムプレートII型用 (SU/SG)

AWJブルー 品番	呼称 SU/SG	P1	L	W	D	H	h	t	製品重量	箱入数	出荷単位	メーカー希望 小売価格(1個)	屋外用ブラック 品番	メーカー希望 小売価格(1個)
HSSG20-01510	SG15	34	64	25	5	2.5	2.6	10	3g		50個	¥60	BHSSG20-01510	¥70
HSSG20-02010	SG20	40	70	↑	↑	↑	↑	↑	4g		50個	¥60	BHSSG20-02010	¥70
HSSU20-02010	20SU	34	64	↑	↑	↑	↑	↑	3g		50個	¥60	BHSSU20-02010	¥70
HSSU20-02510	25SU	40	70	↑	↑	↑	↑	↑	3g		50個	¥60	BHSSU20-02510	¥70
HSSU20-03010	30SU/SG25	46	76	↑	↑	↑	↑	↑	4g		40個	¥60	BHSSU20-03010	¥70
HSSU20-04010	40SU/SG32	56	86	↑	↑	↑	↑	↑	5g		40個	¥75	BHSSU20-04010	¥80
HSSU20-05010	50SU/SG40	62	92	↑	↑	↑	↑	↑	6g		40個	¥90	BHSSU20-05010	¥100
HSSU20-06010	60SU/SG50	74	104	↑	↑	↑	↑	↑	7g		40個	¥105	BHSSU20-06010	¥110
HSSU20-07510	75SU/SG65	88	118	↑	↑	↑	↑	↑	10g		30個	¥140	BHSSU20-07510	¥150
HSSU20-08010	80SU/SG80	101	131	↑	↑	↑	↑	↑	11g		30個	¥160	BHSSU20-08010	¥170
HSSU20-10010	100SU/SG100	126	156	↑	↑	↑	↑	↑	14g		30個	¥170	BHSSU20-10010	¥190

※2025年4月より実施の改定価格を表示しています。

※ 製品重量は目安となります。

# FLATUBOLT® & HONEYCOMB SPACER® I SET

9104

高サ調整用スペーサー&シムプレート+30+50

SU管「ステンレス薄肉管」

SG管「ステンレス鋼管」

ステンレス薄肉管 **SU** **SG** ステンレス鋼管

✓RoHS2 Elastomer

Rebro

2D CAD 3D CAD

主材料塩素含有量 0%

-60°C +98°C

- ✓ 保温材施工
- ✓ 配管高さ調整
- ✓ エラストマー (TPE)
- ✓ 樹脂部分色: AWJ ブルー
- ✓ 樹脂部分色: 屋外用ブラック

PAT. 7057244  
PAT. 7254015  
PAT. 7179713  
D. 1698612  
D. 1698613

FLAT UBOLT Honeycomb Spacer は AWJ 社の商標です。

※ セット内容: [+30] フラットUボルト足長+30 x1個、ハニカムスペーサーI型 x1個、10mmシムプレートx1個  
[+50] フラットUボルト足長+50 x1個、ハニカムスペーサーI型 x1個、10mmシムプレートx3個

ユニクロ		呼称 SU/SG	メーカー希望小売価格(1個)	
品番 [+30]	[+50]		[+30]	[+50]
HSG10349-0153	-0155	SG15	¥1,090	¥1,340
HSG10349-0203	-0205	SG20	¥1,130	¥1,410
HSU10349-0203	-0205	20SU	¥1,010	¥1,270
HSU10349-0253	-0255	25SU	¥1,100	¥1,370
HSU10349-0303	-0305	30SU/SG25	¥1,145	¥1,435
HSU10349-0403	-0405	40SU/SG32	¥1,250	¥1,570
HSU10349-0503	-0505	50SU/SG40	¥1,300	¥1,670
HSU10349-0603	-0605	60SU/SG50	¥1,440	¥1,820
HSU10349-0753	-0755	75SU/SG65	¥1,615	¥2,045
HSU10349-0803	-0805	80SU/SG80	¥1,840	¥2,360
HSU10349-1003	-1005	100SU/SG100	¥2,155	¥2,705

ステンレス		呼称 SU/SG	メーカー希望小売価格(1個)	
品番 [+30]	[+50]		[+30]	[+50]
HSG10350-0153	-0155	SG15	¥2,030	¥2,360
HSG10350-0203	-0205	SG20	¥2,070	¥2,430
HSU10350-0203	-0205	20SU	¥1,900	¥2,180
HSU10350-0253	-0255	25SU	¥2,010	¥2,310
HSU10350-0303	-0305	30SU/SG25	¥2,085	¥2,455
HSU10350-0403	-0405	40SU/SG32	¥2,270	¥2,640
HSU10350-0503	-0505	50SU/SG40	¥2,360	¥2,770
HSU10350-0603	-0605	60SU/SG50	¥2,470	¥2,880
HSU10350-0753	-0755	75SU/SG65	¥2,635	¥3,085
HSU10350-0803	-0805	80SU/SG80	¥2,890	¥3,440
HSU10350-1003	-1005	100SU/SG100	¥3,025	¥3,635

フラットUボルト足長+30:+50  
ハニカムスペーサーI型SET

- ✓ フラットUボルト足長+30
- ✓ ハニカムスペーサー30mm
- ✓ 絶縁樹脂: エラストマー (TPE)
- ✓ 樹脂部分色: AWJ ブルー

ステンレス  
ユニクロメッキ

30mm

屋外用フラットUボルト足長+30:+50  
ハニカムスペーサーI型SET

- ✓ 屋外用フラットUボルト足長+50
- ✓ 屋外用ハニカムスペーサー50mm
- ✓ 絶縁樹脂: エラストマー (TPE)
- ✓ 樹脂部分色: 屋外用ブラック

熔融亜鉛メッキ  
ステンレス

50mm

熔融亜鉛メッキ		呼称 SU/SG	メーカー希望小売価格(1個)	
品番 [+30]	[+50]		[+30]	[+50]
HSG10359-0153	-0155	SG15	¥2,360	¥2,670
HSG10359-0203	-0205	SG20	¥2,410	¥2,740
HSU10359-0203	-0205	20SU	¥2,000	¥2,520
HSU10359-0253	-0255	25SU	¥2,340	¥2,660
HSU10359-0303	-0305	30SU/SG25	¥2,450	¥2,830
HSU10359-0403	-0405	40SU/SG32	¥2,595	¥3,005
HSU10359-0503	-0505	50SU/SG40	¥2,710	¥3,140
HSU10359-0603	-0605	60SU/SG50	¥2,845	¥3,305
HSU10359-0753	-0755	75SU/SG65	¥3,090	¥3,590
HSU10359-0803	-0805	80SU/SG80	¥3,315	¥3,885
HSU10359-1003	-1005	100SU/SG100	¥3,585	¥4,195

ステンレス屋外用		呼称 SU/SG	メーカー希望小売価格(1個)	
品番 [+30]	[+50]		[+30]	[+50]
HSG10354-0153	-0155	SG15	¥2,360	¥2,670
HSG10354-0203	-0205	SG20	¥2,410	¥2,740
HSU10354-0203	-0205	20SU	¥2,000	¥2,520
HSU10354-0253	-0255	25SU	¥2,340	¥2,660
HSU10354-0303	-0305	30SU/SG25	¥2,450	¥2,830
HSU10354-0403	-0405	40SU/SG32	¥2,595	¥3,005
HSU10354-0503	-0505	50SU/SG40	¥2,710	¥3,140
HSU10354-0603	-0605	60SU/SG50	¥2,845	¥3,305
HSU10354-0753	-0755	75SU/SG65	¥3,090	¥3,590
HSU10354-0803	-0805	80SU/SG80	¥3,315	¥3,885
HSU10354-1003	-1005	100SU/SG100	¥3,585	¥4,195

※2025年4月より実施の改定価格を表示しています。



# FLATUBOLT & HONEYCOMB SPACER<sup>®</sup> II SET

9003

ステンレス薄肉管  
SU  
ステンレス鋼管  
SG

Elastomer ✓RoHS2 Rebro

2D CAD 3D CAD

主材料塩素含有量 0%

- ✓ Uボルト本体：三価ユニクロ
- ✓ ナット：三価ユニクロ
- ✓ 絶縁樹脂：エラストマー (TPE)
- ✓ 樹脂部分色：AWJ ブルー

PAT. 7057244  
PAT. 7254015  
PAT. 7179713

FLAT UBOLT Honeycomb Spacer は AWJ 社の商標です。

※ セット内容：[+30] フラットUボルト足長+30 x 1個、ハニカムスペーサーII型 x 1個、10mm シムプレート x 1個  
[+50] フラットUボルト足長+50 x 1個、ハニカムスペーサーII型 x 1個、10mm シムプレート x 3個

ユニクロ		呼称 SU/SG	メーカー希望小売価格(1個)	
品番 [+30]	[+50]		[+30]	[+50]
HSG20349-0153	-0155	SG15	¥1,045	¥1,205
HSG20349-0203	-0205	SG20	¥1,070	¥1,230
HSU20349-0203	-0205	20SU	¥965	¥1,135
HSU20349-0253	-0255	25SU	¥1,040	¥1,190
HSU20349-0303	-0305	30SU/SG25	¥1,080	¥1,240
HSU20349-0403	-0405	40SU/SG32	¥1,175	¥1,345
HSU20349-0503	-0505	50SU/SG40	¥1,225	¥1,445
HSU20349-0603	-0605	60SU/SG50	¥1,370	¥1,620
HSU20349-0753	-0755	75SU/SG65	¥1,550	¥1,870
HSU20349-0803	-0805	80SU/SG80	¥1,740	¥2,100
HSU20349-1003	-1005	100SU/SG100	¥2,050	¥2,430

ステンレス		呼称 SU/SG	メーカー希望小売価格(1個)	
品番 [+30]	[+50]		[+30]	[+50]
HSG20350-0153	-0155	SG15	¥1,985	¥2,225
HSG20350-0203	-0205	SG20	¥2,010	¥2,250
HSU20350-0203	-0205	20SU	¥1,855	¥2,045
HSU20350-0253	-0255	25SU	¥1,950	¥2,130
HSU20350-0303	-0305	30SU/SG25	¥2,020	¥2,260
HSU20350-0403	-0405	40SU/SG32	¥2,195	¥2,415
HSU20350-0503	-0505	50SU/SG40	¥2,285	¥2,545
HSU20350-0603	-0605	60SU/SG50	¥2,400	¥2,680
HSU20350-0753	-0755	75SU/SG65	¥2,570	¥2,910
HSU20350-0803	-0805	80SU/SG80	¥2,790	¥3,180
HSU20350-1003	-1005	100SU/SG100	¥2,920	¥3,360

**フラットUボルト足長+30  
ハニカムスペーサーII型 SET**

- ✓ フラットUボルト足長+30
- ✓ ハニカムスペーサー30mm
- ✓ 絶縁樹脂：エラストマー (TPE)
- ✓ 樹脂部分色：AWJ ブルー

ステンレス  
ユニクロメッキ

30mm

**屋外用フラットUボルト足長+50  
ハニカムスペーサーII型 SET**

- ✓ 屋外用フラットUボルト足長+50
- ✓ 屋外用ハニカムスペーサー50mm
- ✓ 絶縁樹脂：エラストマー (TPE)
- ✓ 樹脂部分色：屋外用ブラック

溶融亜鉛メッキ  
ステンレス

50mm

溶融亜鉛メッキ		呼称 SU/SG	メーカー希望小売価格(1個)	
品番 [+30]	[+50]		[+30]	[+50]
HSG20359-0153	-0155	SG15	¥2,300	¥2,520
HSG20359-0203	-0205	SG20	¥2,340	¥2,560
HSU20359-0203	-0205	20SU	¥1,940	¥2,370
HSU20359-0253	-0255	25SU	¥2,270	¥2,480
HSU20359-0303	-0305	30SU/SG25	¥2,350	¥2,570
HSU20359-0403	-0405	40SU/SG32	¥2,460	¥2,700
HSU20359-0503	-0505	50SU/SG40	¥2,590	¥2,860
HSU20359-0603	-0605	60SU/SG50	¥2,740	¥3,030
HSU20359-0753	-0755	75SU/SG65	¥2,910	¥3,290
HSU20359-0803	-0805	80SU/SG80	¥3,170	¥3,580
HSU20359-1003	-1005	100SU/SG100	¥3,420	¥3,880

ステンレス屋外用		呼称 SU/SG	メーカー希望小売価格(1個)	
品番 [+30]	[+50]		[+30]	[+50]
HSG20354-0153	-0155	SG15	¥2,300	¥2,520
HSG20354-0203	-0205	SG20	¥2,340	¥2,560
HSU20354-0203	-0205	20SU	¥1,940	¥2,370
HSU20354-0253	-0255	25SU	¥2,270	¥2,480
HSU20354-0303	-0305	30SU/SG25	¥2,350	¥2,570
HSU20354-0403	-0405	40SU/SG32	¥2,460	¥2,700
HSU20354-0503	-0505	50SU/SG40	¥2,590	¥2,860
HSU20354-0603	-0605	60SU/SG50	¥2,740	¥3,030
HSU20354-0753	-0755	75SU/SG65	¥2,910	¥3,290
HSU20354-0803	-0805	80SU/SG80	¥3,170	¥3,580
HSU20354-1003	-1005	100SU/SG100	¥3,420	¥3,880

※2025年4月より実施の改定価格を表示しています。

# HONEYCOMB SPACER<sup>®</sup> I & SHIM フラットUボルト専用 9100

高サ調整用スペーサー&シムプレートSET SU管「ステンレス薄肉管」 SG管「ステンレス鋼管」

ステンレス薄肉管

# SU

ステンレス鋼管

# SG

## Height adjustment shim



PAT. 7057244  
 PAT. 7254015  
 PAT. 7179713  
 D. 1698612  
 D. 1698613

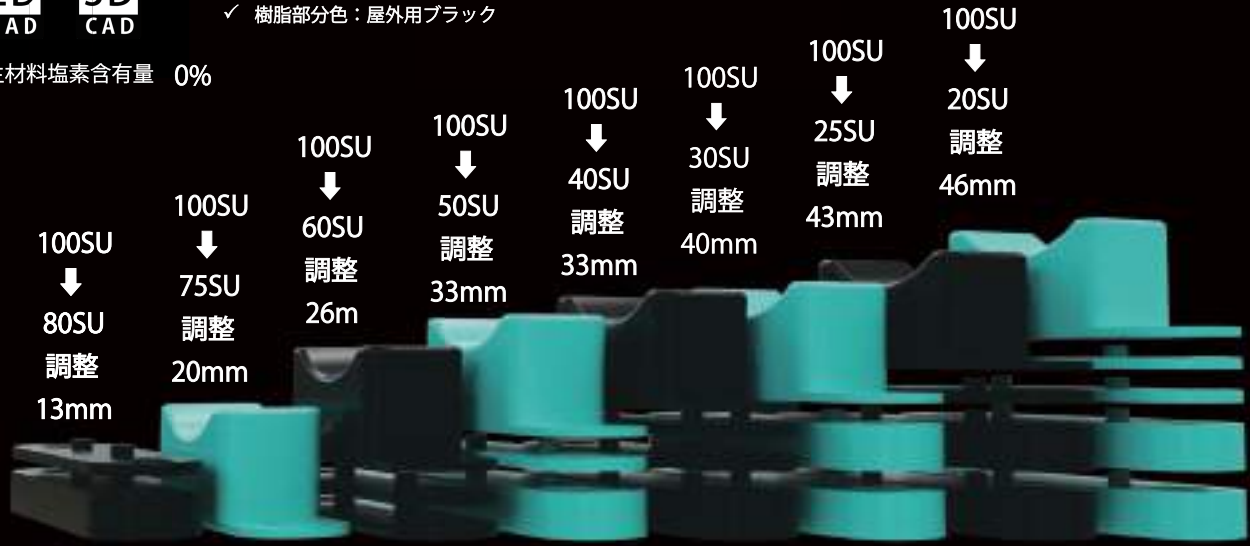
✓RoHS2 Elastomer



- ✓ ハニカムスペーサー：エラストマー（TPE）
- ✓ シムプレート：エラストマー（TPE）
- ✓ 樹脂部分色：AWJ ブルー
- ✓ 樹脂部分色：屋外用ブラック



主材料塩素含有量 0%



Honeycomb Spacer は AWJ 社の商標です。

配管径差異 (mm)	25SU	30SU	40SU	50SU	60SU	75SU	80SU	100SU	125SU	150SU	200SU	
20SU	-3.18	-5.89	-10.24	-13.19	-19.14	-27.04	-33.54	-46.04	-58.79	-71.49	-97.04	
25	150SU	25SU	-2.71	-7.06	-10.01	-15.96	-23.86	-30.36	-42.86	-55.61	-68.31	-93.85
38	13	125SU	30SU	-4.35	-7.30	-13.25	-21.15	-27.55	-40.15	-52.90	-65.60	-91.15
51	25	13	100SU	40SU	-2.95	-8.90	-16.80	-23.20	-35.80	-48.58	-61.25	-86.80
63	38	25	13	80SU	50SU	-5.95	-13.85	-20.25	-32.85	-45.60	-58.30	-83.85
70	48	31	20	6	75SU	60SU	-7.90	-14.30	-26.90	-39.65	-52.35	-77.90
78	70	40	26	15	8	60SU	75SU	-6.40	-19.00	-31.75	-44.45	-70.00
83	78	45	33	20	13	6	50SU	80SU	-12.60	-25.35	-38.05	-63.60
86	83	48	36	23	16	8	3	40SU	100SU	-12.75	-25.45	-51.00
91	86	53	40	28	20	13	8	5	30SU	125SU	-12.70	-38.25
93	91	55	43	30	23	16	10	8	3	25SU	150SU	-25.55
98	93	58	46	33	26	20	13	10	6	3	20SU	200SU
200SU	150SU	125SU	100SU	80SU	75SU	60SU	50SU	40SU	30SU	25SU	推奨ハニカム (mm)	

# HONEYCOMB SPACER<sup>®</sup> I SET

PAT. 7057244 9106  
 PAT. 7254015  
 PAT. 7179713  
 D. 1698612  
 D. 1698613

並列配管のセンター高さ調整プレートの組み合わせ一覧表

## ■ 基準配管 200SU/SG200 高さ調整

100より大きいサイズ(赤字表記)はハニカムスペーサーII(P74)にて対応しています。

AWJ ブルー 品番	呼称 SU/SG	寸法	ハニカム スペーサー	シムプレート			スペーサー +シム合計	出荷単位	メーカー希望 小売価格(1個)	屋外用ブラック 品番	メーカー希望 小売価格(1個)
				10mm	5mm	3mm					
HSSU10-15025	200SU/SG200 ⇒ 150SU/SG150	25		2	1		25mm	10個		BHSSU10-15025	
HSSU10-12538	⇒ 125SU/SG125	38		3	1	1	38mm	10個		BHSSU10-12538	
HSSU10-10051	⇒ 100SU/SG100	51	20mm	2	1	2	51mm	5個	¥1,400	BHSSU10-10051	¥1,590
HSSU10-08063	⇒ 80SU/SG80	63	20mm	4		1	63mm	5個	¥1,480	BHSSU10-08063	¥1,615
HSSU10-07570	⇒ 75SU/SG65	70	20mm	5			70mm	5個	¥1,275	BHSSU10-07570	¥1,510
HSSU10-06078	⇒ 60SU/SG50	78	20mm	5	1	1	78mm	5個	¥1,285	BHSSU10-06078	¥1,495
HSSU10-05083	⇒ 50SU/SG40	83	20mm	6		1	83mm	5個	¥1,260	BHSSU10-05083	¥1,420
HSSU10-04086	⇒ 40SU/SG32	86	20mm	6		2	86mm	5個	¥1,200	BHSSU10-04086	¥1,370
HSSU10-03091	⇒ 30SU/SG25	91	20mm	6	1	2	91mm	5個	¥1,085	BHSSU10-03091	¥1,320
HSSU10-02593	⇒ 25SU/SG20	93	20mm	7		1	93mm	5個	¥1,030	BHSSU10-02593	¥1,115
HSSU10-02098	⇒ 20SU/SG15	98	20mm	7	1	1	98mm	5個	¥945	BHSSU10-02098	¥1,065

## ■ 基準配管 150SU/SG150 高さ調整

100より大きいサイズ(赤字表記)はハニカムスペーサーII(P74)にて対応しています。

AWJ ブルー 品番	呼称 SU/SG	寸法	ハニカム スペーサー	シムプレート			スペーサー +シム合計	出荷単位	メーカー希望 小売価格(1個)	屋外用ブラック 品番	メーカー希望 小売価格(1個)
				10mm	5mm	3mm					
HSSU10-12513	150SU/SG150 ⇒ 125SU/SG125	13		1		1	13mm	30個		BHSSU10-12513	
HSSU10-10025	⇒ 100SU/SG100	25	20mm		1		25mm	10個	¥610	BHSSU10-10025	¥760
HSSU10-08038	⇒ 80SU/SG80	38	20mm	1	1	1	38mm	5個	¥900	BHSSU10-08038	¥1,020
HSSU10-07548	⇒ 75SU/SG65	48	20mm	2	1	1	48mm	5個	¥930	BHSSU10-07548	¥1,125
HSSU10-06070	⇒ 60SU/SG50	70	20mm	5			70mm	5個	¥1,100	BHSSU10-06070	¥1,275
HSSU10-05078	⇒ 50SU/SG40	78	20mm	5	1	1	78mm	5個	¥1,185	BHSSU10-05078	¥1,345
HSSU10-04083	⇒ 40SU/SG32	83	20mm	6		1	83mm	5個	¥1,140	BHSSU10-04083	¥1,295
HSSU10-03086	⇒ 30SU/SG25	86	20mm	6		2	86mm	5個	¥1,010	BHSSU10-03086	¥1,230
HSSU10-02591	⇒ 25SU/SG20	91	20mm	6	1	2	91mm	5個	¥1,030	BHSSU10-02591	¥1,140
HSSU10-02093	⇒ 20SU/SG15	93	20mm	7		1	93mm	5個	¥885	BHSSU10-02093	¥990

## ■ 基準配管 125SU/SG125 高さ調整

AWJ ブルー 品番	呼称 SU/SG	寸法	ハニカム スペーサー	シムプレート			スペーサー +シム合計	出荷単位	メーカー希望 小売価格(1個)	屋外用ブラック 品番	メーカー希望 小売価格(1個)
				10mm	5mm	3mm					
HSSU10-10012	125SU/SG125 ⇒ 100SU/SG100	12				4	12mm	10個	¥560	BHSSU10-10012	¥600
HSSU10-08025	⇒ 80SU/SG80	25	20mm		1		25mm	10個	¥540	BHSSU10-08025	¥640
HSSU10-07531	⇒ 75SU/SG65	31	20mm		1	2	31mm	10個	¥645	BHSSU10-07531	¥820
HSSU10-06040	⇒ 60SU/SG50	40	20mm	2			40mm	10個	¥590	BHSSU10-06040	¥690
HSSU10-05045	⇒ 50SU/SG40	45	20mm	2	1		45mm	10個	¥615	BHSSU10-05045	¥715
HSSU10-04048	⇒ 40SU/SG32	48	20mm	2	1	1	48mm	10個	¥615	BHSSU10-04048	¥730
HSSU10-03053	⇒ 30SU/SG25	53	20mm	3		1	53mm	10個	¥575	BHSSU10-03053	¥705
HSSU10-02555	⇒ 25SU/SG20	55	20mm	3	1		55mm	10個	¥550	BHSSU10-02555	¥615
HSSU10-02058	⇒ 20SU/SG15	58	20mm	3	1	1	58mm	10個	¥525	BHSSU10-02058	¥605

## ■ 基準配管 100SU/SG100 高さ調整

AWJ ブルー 品番	呼称 SU/SG	寸法	ハニカム スペーサー	シムプレート			スペーサー +シム合計	出荷単位	メーカー希望 小売価格(1個)	屋外用ブラック 品番	メーカー希望 小売価格(1個)
				10mm	5mm	3mm					
HSSU10-08013	100SU/SG100 ⇒ 80SU/SG80	13		1		1	13mm	20個	¥360	BHSSU10-08013	¥380
HSSU10-07520	⇒ 75SU/SG65	20	20mm				20mm	20個	¥300	BHSSU10-07520	¥460
HSSU10-06026	⇒ 60SU/SG50	26	20mm			2	26mm	20個	¥410	BHSSU10-06026	¥500
HSSU10-05033	⇒ 50SU/SG40	33	20mm	1		1	33mm	20個	¥435	BHSSU10-05033	¥520
HSSU10-04036	⇒ 40SU/SG32	36	20mm	1		2	36mm	20個	¥450	BHSSU10-04036	¥545
HSSU10-03040	⇒ 30SU/SG25	40	20mm	2			40mm	20個	¥390	BHSSU10-03040	¥480
HSSU10-02543	⇒ 25SU/SG20	43	20mm	2		1	43mm	20個	¥430	BHSSU10-02543	¥490
HSSU10-02046	⇒ 20SU/SG15	46	20mm	2		2	46mm	20個	¥405	BHSSU10-02046	¥475

※2025年4月より実施の改定価格を表示しています。

Honeycomb Spacer は AWJ 社の商標です。

# HONEYCOMB SPACER<sup>®</sup> I SET

PAT. 7057244 9106  
 PAT. 7254015  
 PAT. 7179713  
 D. 1698612  
 D. 1698613

並列配管のセンター高さ調整プレートの組み合わせ一覧表

高サ調整用スペーサー&シムプレートSET

SU管「ステンレス薄肉管」

SG管「ステンレス鋼管」

## ■ 基準配管 80SU/SG80 高サ調整

AWJ ブルー 品番	呼称 SU/SG	寸法	ハニカム スペーサー	シムプレート			スペーサー +シム合計	出荷単位	メーカー希望 小売価格(1個)	屋外用ブラック 品番	メーカー希望 小売価格(1個)
				10mm	5mm	3mm					
HSSU10-07506	80SU/SG80 ⇨ 75SU/SG65	6				2	6mm	50個	¥210	BHSSU10-07506	¥230
HSSU10-06015	↑ ⇨ 60SU/SG50	15		1	1		15mm	30個	¥275	BHSSU10-06015	¥315
HSSU10-05020	⇨ 50SU/SG40	20	20mm				20mm	20個	¥195	BHSSU10-05020	¥250
HSSU10-04023	⇨ 40SU/SG32	23	20mm		1		23mm	30個	¥240	BHSSU10-04023	¥305
HSSU10-03028	⇨ 30SU/SG25	28	20mm	1	1		28mm	30個	¥275	BHSSU10-03028	¥345
HSSU10-02530	⇨ 25SU/SG20	30	20mm	1			30mm	30個	¥250	BHSSU10-02530	¥290
HSSU10-02033	⇨ 20SU/SG15	33	20mm	1	1		33mm	30個	¥255	BHSSU10-02033	¥300

## ■ 基準配管 75SU/SG65 高サ調整

AWJ ブルー 品番	呼称 SU/SG	寸法	ハニカム スペーサー	シムプレート			スペーサー +シム合計	出荷単位	メーカー希望 小売価格(1個)	屋外用ブラック 品番	メーカー希望 小売価格(1個)
				10mm	5mm	3mm					
HSSU10-06008	75SU/SG65 ⇨ 60SU/SG50	8			1	1	8mm	50個	¥185	BHSSU10-06008	¥220
HSSU10-05013	↑ ⇨ 50SU/SG40	13		1	1		13mm	30個	¥240	BHSSU10-05013	¥270
HSSU10-04016	⇨ 40SU/SG32	16		1	2		16mm	30個	¥270	BHSSU10-04016	¥315
HSSU10-03020	⇨ 30SU/SG25	20	20mm				20mm	30個	¥140	BHSSU10-03020	¥180
HSSU10-02523	⇨ 25SU/SG20	23	20mm		1		23mm	30個	¥190	BHSSU10-02523	¥240
HSSU10-02026	⇨ 20SU/SG15	26	20mm		2		26mm	30個	¥195	BHSSU10-02026	¥245

## ■ 基準配管 60SU/SG50 高サ調整

AWJ ブルー 品番	呼称 SU/SG	寸法	ハニカム スペーサー	シムプレート			スペーサー +シム合計	出荷単位	メーカー希望 小売価格(1個)	屋外用ブラック 品番	メーカー希望 小売価格(1個)
				10mm	5mm	3mm					
HSSU10-05006	60SU/SG50 ⇨ 50SU/SG40	6				2	6mm	50個	¥150	BHSSU10-05006	¥180
HSSU10-04008	↑ ⇨ 40SU/SG32	8			1	1	8mm	50個	¥135	BHSSU10-04008	¥170
HSSU10-03013	⇨ 30SU/SG25	13		1	1		13mm	30個	¥185	BHSSU10-03013	¥225
HSSU10-02516	⇨ 25SU/SG20	16		1	2		16mm	30個	¥240	BHSSU10-02516	¥275
HSSU10-02020	⇨ 20SU/SG15	20	20mm				20mm	30個	¥105	BHSSU10-02020	¥125

## ■ 基準配管 50SU/SG40 高サ調整

AWJ ブルー 品番	呼称 SU/SG	寸法	ハニカム スペーサー	シムプレート			スペーサー +シム合計	出荷単位	メーカー希望 小売価格(1個)	屋外用ブラック 品番	メーカー希望 小売価格(1個)
				10mm	5mm	3mm					
HSSU10-04003	50SU/SG40 ⇨ 40SU/SG32	3				1	3mm	40個	¥60	BHSSU10-04003	¥75
HSSU10-03008	↑ ⇨ 30SU/SG25	8			1	1	8mm	50個	¥135	BHSSU10-03008	¥165
HSSU10-02510	⇨ 25SU/SG20	10		1			10mm	50個	¥120	BHSSU10-02510	¥125
HSSU10-02013	⇨ 20SU/SG15	13		1	1		13mm	50個	¥150	BHSSU10-02013	¥175

## ■ 基準配管 40SU/SG32 高サ調整

AWJ ブルー 品番	呼称 SU/SG	寸法	ハニカム スペーサー	シムプレート			スペーサー +シム合計	出荷単位	メーカー希望 小売価格(1個)	屋外用ブラック 品番	メーカー希望 小売価格(1個)
				10mm	5mm	3mm					
HSSU10-03005	40SU/SG32 ⇨ 30SU/SG25	5			1		5mm	40個	¥75	BHSSU10-03005	¥90
HSSU10-02508	↑ ⇨ 25SU/SG20	8			1	1	8mm	50個	¥120	BHSSU10-02508	¥150
HSSU10-02010	⇨ 20SU/SG15	10		1			10mm	50個	¥105	BHSSU10-02010	¥115

## ■ 基準配管 30SU/SG25 高サ調整

AWJ ブルー 品番	呼称 SU/SG	寸法	ハニカム スペーサー	シムプレート			スペーサー +シム合計	出荷単位	メーカー希望 小売価格(1個)	屋外用ブラック 品番	メーカー希望 小売価格(1個)
				10mm	5mm	3mm					
HSSU10-02503	30SU/SG25 ⇨ 25SU/SG20	3				1	3mm	50個	¥60	BHSSU10-02503	¥75
HSSU10-02006	↑ ⇨ 20SU/SG15	6				2	6mm	50個	¥90	BHSSU10-02006	¥120

## ■ 基準配管 25SU/SG20 高サ調整

AWJ ブルー 品番	呼称 SU/SG	寸法	ハニカム スペーサー	シムプレート			スペーサー +シム合計	出荷単位	メーカー希望 小売価格(1個)	屋外用ブラック 品番	メーカー希望 小売価格(1個)
				10mm	5mm	3mm					
HSSU10-02003	25SU/SG20 ⇨ 20SU/SG15	3				1	3mm	50個	¥45	BHSSU10-02003	¥60

※2025年4月より実施の改定価格を表示しています。

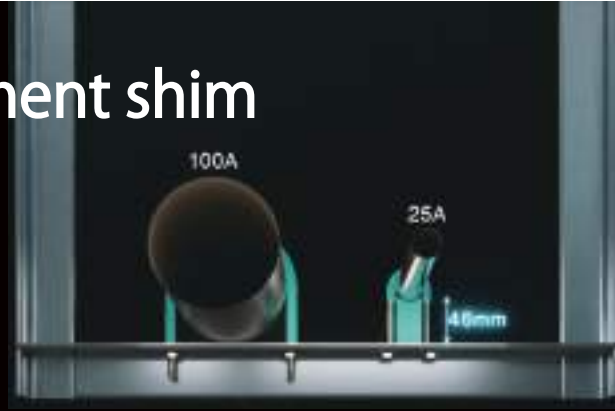
Honeycomb SpacerはAWJ社の商標です。

# HONEYCOMB SPACER<sup>®</sup> II & SHIM

9107

## Height adjustment shim

PAT. 7179713



ステンレス薄肉管

# SU

ステンレス鋼管

# SG

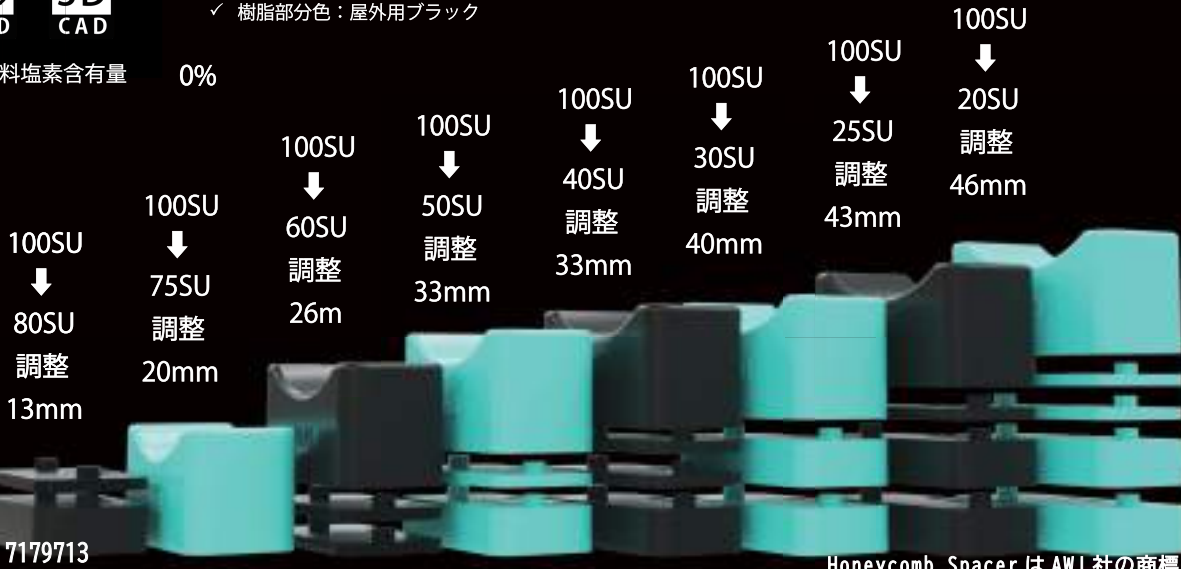
✓RoHS2

Elastomer



- ✓ ハニカムスペーサー：エラストマー（TPE）
- ✓ シムプレート：エラストマー（TPE）
- ✓ 樹脂部分色：AWJ ブルー
- ✓ 樹脂部分色：屋外用ブラック

主材料塩素含有量 0%



PAT. 7179713

Honeycomb Spacer は AWJ 社の商標です。

高さ調整用スペーサー&シムプレートSET SU管「ステンレス薄肉管」 SG管「ステンレス鋼管」

配管径差異 (mm)	25SU	30SU	40SU	50SU	60SU	75SU	80SU	100SU	125SU	150SU	200SU		
		20SU	-3.18	-5.89	-10.24	-13.19	-19.14	-27.04	-33.54	-46.04	-58.79	-71.49	-97.04
200SU			25SU	-2.71	-7.06	-10.01	-15.96	-23.86	-30.36	-42.86	-55.61	-68.31	-93.85
25	150SU			30SU	-4.35	-7.30	-13.25	-21.15	-27.55	-40.15	-52.90	-65.60	-91.15
38	13	125SU			40SU	-2.95	-8.90	-16.80	-23.20	-35.80	-48.58	-61.25	-86.80
51	25	13	100SU			50SU	-5.95	-13.85	-20.25	-32.85	-45.60	-58.30	-83.85
63	38	25	13	80SU			60SU	-7.90	-14.30	-26.90	-39.65	-52.35	-77.90
70	48	31	20	6	75SU			75SU	-6.40	-19.00	-31.75	-44.45	-70.00
78	70	40	26	15	8	60SU			80SU	-12.60	-25.35	-38.05	-63.60
83	78	45	33	20	13	6	50SU			100SU	-12.75	-25.45	-51.00
86	83	48	36	23	16	8	3	40SU			125SU	-12.70	-38.25
91	86	53	40	28	20	13	8	5	30SU			150SU	-25.55
93	91	55	43	30	23	16	10	8	3	25SU			200SU
98	93	58	46	33	26	20	13	10	6	3	20SU		
200SU	150SU	125SU	100SU	80SU	75SU	60SU	50SU	40SU	30SU	25SU	推奨ハニカム (mm)		

# HONEYCOMB SPACER® II SET

並列配管のセンター高さ調整プレートの組み合わせ一覧表

PAT. 7179713

■ 基準配管 200SU/SG200 高さ調整

100 より大きいサイズ (赤字表記) は 100 サイズでのご提供になります。

AWJ ブルー 品番	呼称 SU/SG	寸法	ハニカム スペーサー	シムプレート			スペーサー +シム合計	出荷単位	メーカー希望 小売価格(1個)	屋外用ブラック 品番	メーカー希望 小売価格(1個)
				10mm	5mm	3mm					
HSSU20-15025	200SU/SG200 ⇨ 150SU/SG150	25		2	1		25mm	10個	¥460	BHSSU20-15025	¥520
HSSU20-12538	⇨ 125SU/SG125	38		3	1	1	38mm	10個	¥850	BHSSU20-12538	¥950
HSSU20-10051	⇨ 100SU/SG100	51	20mm	2	1	2	51mm	5個	¥1,120	BHSSU20-10051	¥1,260
HSSU20-08063	⇨ 80SU/SG80	63	20mm	4		1	63mm	5個	¥1,100	BHSSU20-08063	¥1,190
HSSU20-07570	⇨ 75SU/SG65	70	20mm	5			70mm	5個	¥990	BHSSU20-07570	¥1,090
HSSU20-06078	⇨ 60SU/SG50	78	20mm	5	1	1	78mm	5個	¥890	BHSSU20-06078	¥975
HSSU20-05083	⇨ 50SU/SG40	83	20mm	6		1	83mm	5個	¥795	BHSSU20-05083	¥875
HSSU20-04086	⇨ 40SU/SG32	86	20mm	6		2	86mm	5個	¥730	BHSSU20-04086	¥770
HSSU20-03091	⇨ 30SU/SG25	91	20mm	6	1	2	91mm	5個	¥650	BHSSU20-03091	¥755
HSSU20-02593	⇨ 25SU/SG20	93	20mm	7		1	93mm	5個	¥600	BHSSU20-02593	¥695
HSSU20-02098	⇨ 20SU/SG15	98	20mm	7	1	1	98mm	5個	¥630	BHSSU20-02098	¥720

100 より大きいサイズ (赤字表記) は 100 サイズでのご提供になります。

AWJ ブルー 品番	呼称 SU/SG	寸法	ハニカム スペーサー	シムプレート			スペーサー +シム合計	出荷単位	メーカー希望 小売価格(1個)	屋外用ブラック 品番	メーカー希望 小売価格(1個)
				10mm	5mm	3mm					
HSSU20-12513	150SU/SG150 ⇨ 125SU/SG125	13		1		1	13mm	30個	¥280	BHSSU20-12513	¥310
HSSU20-10025	⇨ 100SU/SG100	25	20mm		1		25mm	10個	¥560	BHSSU20-10025	¥640
HSSU20-08038	⇨ 80SU/SG80	38	20mm	1	1	1	38mm	5個	¥710	BHSSU20-08038	¥790
HSSU20-07548	⇨ 75SU/SG65	48	20mm	2	1	1	48mm	5個	¥710	BHSSU20-07548	¥815
HSSU20-06070	⇨ 60SU/SG50	70	20mm	5			70mm	5個	¥770	BHSSU20-06070	¥830
HSSU20-05078	⇨ 50SU/SG40	78	20mm	5	1	1	78mm	5個	¥765	BHSSU20-05078	¥855
HSSU20-04083	⇨ 40SU/SG32	83	20mm	6		1	83mm	5個	¥680	BHSSU20-04083	¥715
HSSU20-03086	⇨ 30SU/SG25	86	20mm	6		2	86mm	5個	¥590	BHSSU20-03086	¥690
HSSU20-02591	⇨ 25SU/SG20	91	20mm	6	1	2	91mm	5個	¥650	BHSSU20-02591	¥745
HSSU20-02093	⇨ 20SU/SG15	93	20mm	7		1	93mm	5個	¥570	BHSSU20-02093	¥655

■ 基準配管 125SU/SG125 高さ調整

AWJ ブルー 品番	呼称 SU/SG	寸法	ハニカム スペーサー	シムプレート			スペーサー +シム合計	出荷単位	メーカー希望 小売価格(1個)	屋外用ブラック 品番	メーカー希望 小売価格(1個)
				10mm	5mm	3mm					
HSSU20-10012	125SU/SG125 ⇨ 100SU/SG100	12				4	12mm	10個	¥440	BHSSU20-10012	¥480
HSSU20-08025	⇨ 80SU/SG80	25	20mm		1		25mm	10個	¥470	BHSSU20-08025	¥530
HSSU20-07531	⇨ 75SU/SG65	31	20mm		1	2	31mm	10個	¥495	BHSSU20-07531	¥590
HSSU20-06040	⇨ 60SU/SG50	40	20mm	2			40mm	10個	¥455	BHSSU20-06040	¥500
HSSU20-05045	⇨ 50SU/SG40	45	20mm	2	1		45mm	10個	¥435	BHSSU20-05045	¥490
HSSU20-04048	⇨ 40SU/SG32	48	20mm	2	1	1	48mm	10個	¥440	BHSSU20-04048	¥465
HSSU20-03053	⇨ 30SU/SG25	53	20mm	3		1	53mm	10個	¥365	BHSSU20-03053	¥425
HSSU20-02555	⇨ 25SU/SG20	55	20mm	3	1		55mm	10個	¥370	BHSSU20-02555	¥425
HSSU20-02058	⇨ 20SU/SG15	58	20mm	3	1	1	58mm	10個	¥390	BHSSU20-02058	¥440

■ 基準配管 100SU/SG100 高さ調整

AWJ ブルー 品番	呼称 SU/SG	寸法	ハニカム スペーサー	シムプレート			スペーサー +シム合計	出荷単位	メーカー希望 小売価格(1個)	屋外用ブラック 品番	メーカー希望 小売価格(1個)
				10mm	5mm	3mm					
HSSU20-08013	100SU/SG100 ⇨ 80SU/SG80	13		1		1	13mm	20個	¥240	BHSSU20-08013	¥260
HSSU20-07520	⇨ 75SU/SG65	20	20mm				20mm	20個	¥290	BHSSU20-07520	¥340
HSSU20-06026	⇨ 60SU/SG50	26	20mm			2	26mm	20個	¥365	BHSSU20-06026	¥410
HSSU20-05033	⇨ 50SU/SG40	33	20mm	1		1	33mm	20個	¥345	BHSSU20-05033	¥375
HSSU20-04036	⇨ 40SU/SG32	36	20mm	1		2	36mm	20個	¥355	BHSSU20-04036	¥370
HSSU20-03040	⇨ 30SU/SG25	40	20mm	2			40mm	20個	¥260	BHSSU20-03040	¥300
HSSU20-02543	⇨ 25SU/SG20	43	20mm	2		1	43mm	20個	¥300	BHSSU20-02543	¥345
HSSU20-02046	⇨ 20SU/SG15	46	20mm	2		2	46mm	20個	¥315	BHSSU20-02046	¥360

※2025年4月より実施の改定価格を表示しています。

# HONEYCOMB SPACER<sup>®</sup> II SET

並列配管のセンター高さ調整プレートの組み合わせ一覧表

## ■ 基準配管 80SU/SG80 高さ調整

PAT. 7179713

AWJ プルー 品 番	呼称 SU/SG	寸法	ハニカム スペーサー	シムプレート			スペーサー +シム合計	出荷単位	メーカー希望 小売価格(1個)	屋外用ブラック 品 番	メーカー希望 小売価格(1個)
				10mm	5mm	3mm					
HSSU20-07506	80SU/SG80 ⇨ 75SU/SG65	6				2	6mm	50個	¥130	BHSSU20-07506	¥150
HSSU20-06015	↑ ⇨ 60SU/SG50	15		1	1		15mm	30個	¥165	BHSSU20-06015	¥190
HSSU20-05020	⇨ 50SU/SG40	20	20mm				20mm	20個	¥195	BHSSU20-05020	¥210
HSSU20-04023	⇨ 40SU/SG32	23	20mm			1	23mm	30個	¥230	BHSSU20-04023	¥235
HSSU20-03028	⇨ 30SU/SG25	28	20mm		1	1	28mm	30個	¥245	BHSSU20-03028	¥280
HSSU20-02530	⇨ 25SU/SG20	30	20mm	1			30mm	30個	¥190	BHSSU20-02530	¥220
HSSU20-02033	⇨ 20SU/SG15	33	20mm	1		1	33mm	30個	¥210	BHSSU20-02033	¥235

## ■ 基準配管 75SU/SG65 高さ調整

AWJ プルー 品 番	呼称 SU/SG	寸法	ハニカム スペーサー	シムプレート			スペーサー +シム合計	出荷単位	メーカー希望 小売価格(1個)	屋外用ブラック 品 番	メーカー希望 小売価格(1個)
				10mm	5mm	3mm					
HSSU20-06008	75SU/SG65 ⇨ 60SU/SG50	8			1	1	8mm	50個	¥120	BHSSU20-06008	¥145
HSSU20-05013	↑ ⇨ 50SU/SG40	13		1		1	13mm	50個	¥150	BHSSU20-05013	¥165
HSSU20-04016	⇨ 40SU/SG32	16		1		2	16mm	50個	¥175	BHSSU20-04016	¥190
HSSU20-03020	⇨ 30SU/SG25	20	20mm				20mm	20個	¥140	BHSSU20-03020	¥160
HSSU20-02523	⇨ 25SU/SG20	23	20mm			1	23mm	50個	¥180	BHSSU20-02523	¥205
HSSU20-02026	⇨ 20SU/SG15	26	20mm			2	26mm	50個	¥195	BHSSU20-02026	¥220

## ■ 基準配管 60SU/SG50 高さ調整

AWJ プルー 品 番	呼称 SU/SG	寸法	ハニカム スペーサー	シムプレート			スペーサー +シム合計	出荷単位	メーカー希望 小売価格(1個)	屋外用ブラック 品 番	メーカー希望 小売価格(1個)
				10mm	5mm	3mm					
HSSU20-05006	60SU/SG50 ⇨ 50SU/SG40	6				2	6mm	50個	¥120	BHSSU20-05006	¥130
HSSU20-04008	↑ ⇨ 40SU/SG32	8			1	1	8mm	50個	¥110	BHSSU20-04008	¥125
HSSU20-03013	⇨ 30SU/SG25	13		1		1	13mm	30個	¥105	BHSSU20-03013	¥125
HSSU20-02516	⇨ 25SU/SG20	16		1		2	16mm	50個	¥160	BHSSU20-02516	¥180
HSSU20-02020	⇨ 20SU/SG15	20	20mm				20mm	30個	¥105	BHSSU20-02020	¥110

## ■ 基準配管 50SU/SG40 高さ調整

AWJ プルー 品 番	呼称 SU/SG	寸法	ハニカム スペーサー	シムプレート			スペーサー +シム合計	出荷単位	メーカー希望 小売価格(1個)	屋外用ブラック 品 番	メーカー希望 小売価格(1個)
				10mm	5mm	3mm					
HSSU20-04003	50SU/SG40 ⇨ 40SU/SG32	3				1	3mm	40個	¥50	BHSSU20-04003	¥55
HSSU20-03008	↑ ⇨ 30SU/SG25	8			1	1	8mm	50個	¥105	BHSSU20-03008	¥120
HSSU20-02510	⇨ 25SU/SG20	10		1			10mm	50個	¥60	BHSSU20-02510	¥70
HSSU20-02013	⇨ 20SU/SG15	13		1		1	13mm	50個	¥105	BHSSU20-02013	¥125

## ■ 基準配管 40SU/SG32 高さ調整

AWJ プルー 品 番	呼称 SU/SG	寸法	ハニカム スペーサー	シムプレート			スペーサー +シム合計	出荷単位	メーカー希望 小売価格(1個)	屋外用ブラック 品 番	メーカー希望 小売価格(1個)
				10mm	5mm	3mm					
HSSU20-03005	40SU/SG32 ⇨ 30SU/SG25	5			1		5mm	40個	¥60	BHSSU20-03005	¥65
HSSU20-02508	↑ ⇨ 25SU/SG20	8			1	1	8mm	50個	¥110	BHSSU20-02508	¥120
HSSU20-02010	⇨ 20SU/SG15	10		1			10mm	50個	¥60	BHSSU20-02010	¥70

## ■ 基準配管 30SU/SG25 高さ調整

AWJ プルー 品 番	呼称 SU/SG	寸法	ハニカム スペーサー	シムプレート			スペーサー +シム合計	出荷単位	メーカー希望 小売価格(1個)	屋外用ブラック 品 番	メーカー希望 小売価格(1個)
				10mm	5mm	3mm					
HSSU20-02503	30SU/SG25 ⇨ 25SU/SG20	3				1	3mm	40個	¥50	BHSSU20-02503	¥55
HSSU20-02006	↑ ⇨ 20SU/SG15	6				2	6mm	50個	¥90	BHSSU20-02006	¥110

## ■ 基準配管 25SU/SG20 高さ調整

AWJ プルー 品 番	呼称 SU/SG	寸法	ハニカム スペーサー	シムプレート			スペーサー +シム合計	出荷単位	メーカー希望 小売価格(1個)	屋外用ブラック 品 番	メーカー希望 小売価格(1個)
				10mm	5mm	3mm					
HSSU20-02003	25SU/SG20 ⇨ 20SU/SG15	3				1	3mm	50個	¥45	BHSSU20-02003	¥55

※2025年4月より実施の改定価格を表示しています。

Honeycomb Spacer は AWJ 社の商標です。

# INSULATING PLATE スタビプレート

9032 9033

PAT. 7057244

ステンレス薄肉管

# SU

硬質ポリ塩化ビニル管

# VP

✓RoHS2

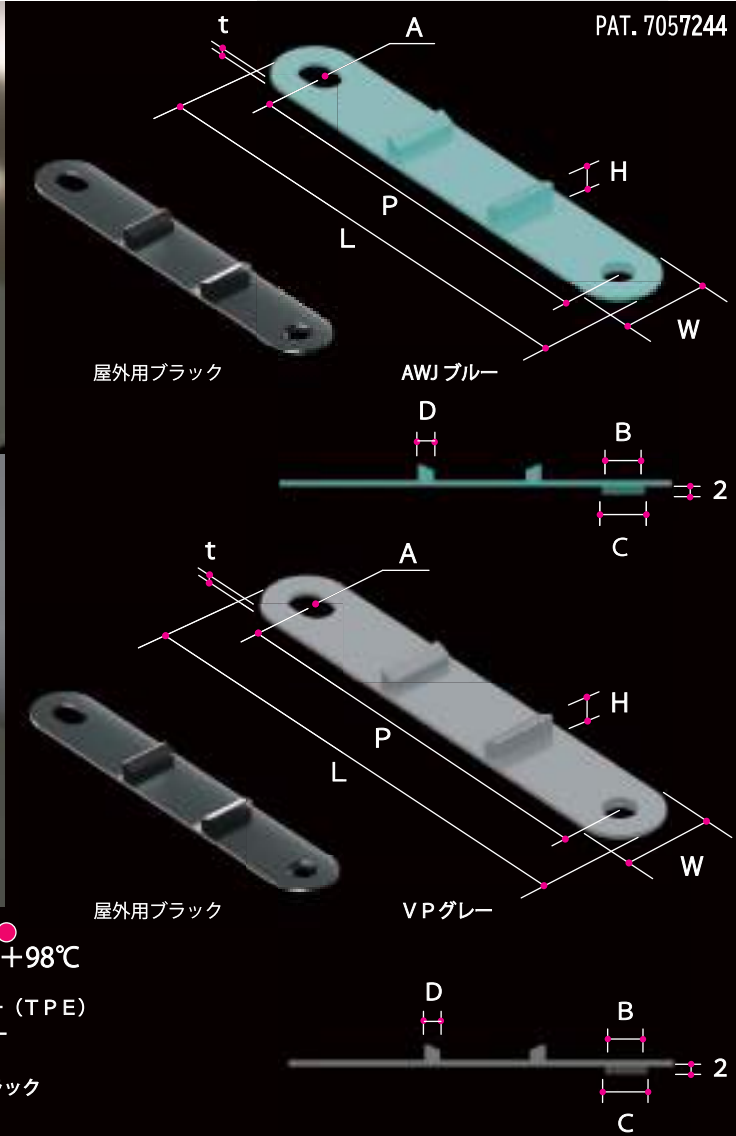
Elastomer



主材料塩素含有量 0%

-60°C +98°C

- ✓ 絶縁樹脂：エラストマー (TPE)
- ✓ 樹脂部分色：AWJブルー
- ✓ 樹脂部分色：VPグレー
- ✓ 樹脂部分色：屋外用ブラック



## スタビプレート [SU専用]

ユニクロ品番	呼称SU	A	L	P	W	t	B	C	D	H	出荷単位	メーカー希望小売価格(1個)	屋外用ブラック品番	メーカー希望小売価格(1個)
E11115-0013	13SU	10×11	53.5	28	25	1.5	10	10.8	4	3.5	20個	¥120	EB11115-0013	¥160
E11115-0020	20SU	↑	59.5	34	↑	↑	↑	↑	↑	↑	20個	¥140	EB11115-0020	¥170
E11115-0025	25SU	10×12	66.5	40.5	↑	↑	↑	↑	↑	↑	20個	¥140	EB11115-0025	¥180
E11115-0030	30SU	↑	72.5	46.5	↑	↑	↑	↑	↑	↑	15個	¥150	EB11115-0030	¥190
E11115-0040	40SU	10×13	83	56.5	↑	↑	↑	↑	↑	4	15個	¥180	EB11115-0040	¥220
E11115-0050	50SU	↑	89	62.5	↑	↑	↑	↑	↑	↑	15個	¥200	EB11115-0050	¥240
E11115-0060	60SU	↑	101	74.5	↑	↑	↑	↑	↑	↑	10個	¥210	EB11115-0060	¥250
E11115-0075	75SU	10×14	116	89	↑	↑	↑	↑	↑	↑	10個	¥240	EB11115-0075	¥290
E11115-0080	80SU	↑	129	102	↑	↑	↑	↑	5	5	10個	¥260	EB11115-0080	¥300
E11115-0100	100SU	↑	154	127	↑	↑	↑	↑	↑	↑	10個	¥270	EB11115-0100	¥310
E11115-0125	125SU	13×19	190	154	30	1.8	12.8	13.8	6	6	5個	¥480	EB11115-0125	¥550
E11115-0150	150SU	↑	218	182	↑	↑	↑	↑	↑	↑	5個	¥540	EB11115-0150	¥630
E11115-0200	200SU	↑	268	232	↑	↑	↑	↑	↑	↑	3個	¥600	EB11115-0200	¥770
E11115-0250	250SU	16×24	331	286	40	↑	16	17.8	7	7	3個	¥780	EB11115-0250	¥880
E11115-0300	300SU	↑	386	341	↑	↑	↑	↑	↑	↑	3個	¥840	EB11115-0300	¥950

## スタビプレート [VP専用]

ユニクロ品番	呼称VP	A	L	P	W	t	B	C	D	H	出荷単位	メーカー希望小売価格(1個)	屋外用ブラック品番	メーカー希望小売価格(1個)
E11116-0016	VP16	10×11	59.5	34	25	1.5	10	10.8	4	3.5	20個	¥120	EB11116-0016	¥170
E11116-0020	VP20	10×12	66.5	40.5	↑	↑	↑	↑	↑	↑	20個	¥140	EB11116-0020	¥180
E11116-0025	VP25	↑	72.5	46.5	↑	↑	↑	↑	↑	↑	15個	¥140	EB11116-0025	¥190
E11116-0030	VP30	10×13	83	56.5	↑	↑	↑	↑	↑	4	15個	¥150	EB11116-0030	¥220
E11116-0040	VP40	↑	89	62.5	↑	↑	↑	↑	↑	↑	15個	¥180	EB11116-0040	¥240
E11116-0050	VP50	↑	101	74.5	↑	↑	↑	↑	↑	↑	10個	¥200	EB11116-0050	¥250
E11116-0065	VP65	10×14	116	89	↑	↑	↑	↑	↑	↑	10個	¥210	EB11116-0065	¥290
E11116-0075	VP75	↑	129	102	↑	↑	↑	↑	5	5	10個	¥240	EB11116-0075	¥300
E11116-0100	VP100	↑	154	127	↑	↑	↑	↑	↑	↑	10個	¥270	EB11116-0100	¥310
E11116-0125	VP125	13×19	190	154	30	1.8	12.8	13.8	6	6	5個	¥480	EB11116-0125	¥550
E11116-0150	VP150	↑	218	182	↑	↑	↑	↑	↑	↑	5個	¥540	EB11116-0150	¥630
E11116-0200	VP200	↑	268	232	↑	↑	↑	↑	↑	↑	3個	¥600	EB11116-0200	¥770
E11116-0250	VP250	16×24	331	286	40	↑	16	17.8	7	7	3個	¥780	EB11116-0250	¥880
E11116-0300	VP300	↑	386	341	↑	↑	↑	↑	↑	↑	3個	¥840	EB11116-0300	¥950



# INSULATING PLATE スタビプレート

9034 9035

絶縁プレート  
スタビプレート  
SG管「ステンレス鋼管」  
TP管「スーパータフポリ管」

PAT. 7057244

ステンレス鋼管  
**SG**

スーパータフポリ管  
**TP**

屋外用ブラック AWJブルー

屋外用ブラック AWJブルー

Elastomer ✓RoHS2

Rebro

2D CAD 3D CAD

-60°C +98°C

- ✓ 絶縁樹脂：エラストマー (TPE)
- ✓ 樹脂部分色：AWJブルー
- ✓ 樹脂部分色：スーパータフポリブルー
- ✓ 樹脂部分色：屋外用ブラック

主材料塩素含有量 0%

## ■ スタビプレート [SG専用]

ユニクロ品番	呼称SG	A	L	P	W	t	B	C	D	H	出荷単位	メーカー希望小売価格(1個)	屋外用ブラック品番	メーカー希望小売価格(1個)
E11117-0015	SG15	↑	59.5	34	25	1.5	10	10.8	4	3.5	20個	¥140	EB11117-0015	¥170
E11117-0020	SG20	10×12	66.5	40.5	↑	↑	↑	↑	↑	↑	20個	¥140	EB11117-0020	¥180
E11117-0025	SG25	↑	72.5	46.5	↑	↑	↑	↑	↑	↑	15個	¥150	EB11117-0025	¥190
E11117-0032	SG32	10×13	83	56.5	↑	↑	↑	↑	↑	4	15個	¥180	EB11117-0032	¥220
E11117-0040	SG40	↑	89	62.5	↑	↑	↑	↑	↑	↑	15個	¥200	EB11117-0040	¥240
E11117-0050	SG50	↑	101	74.5	↑	↑	↑	↑	↑	↑	10個	¥210	EB11117-0050	¥250
E11117-0065	SG65	10×14	116	89	↑	↑	↑	↑	↑	↑	10個	¥240	EB11117-0065	¥290
E11117-0080	SG80	↑	129	102	↑	↑	↑	↑	5	5	10個	¥260	EB11117-0080	¥300
E11117-0100	SG100	↑	154	127	↑	↑	↑	↑	↑	↑	10個	¥270	EB11117-0100	¥310
E11117-0125	SG125	13×19	190	154	30	1.8	12.8	13.8	6	6	5個	¥480	EB11117-0125	¥550
E11117-0150	SG150	↑	218	182	↑	↑	↑	↑	↑	↑	5個	¥540	EB11117-0150	¥630
E11117-0200	SG200	↑	268	232	↑	↑	↑	↑	↑	↑	3個	¥600	EB11117-0200	¥770
E11117-0250	SG250	16×24	331	286	40	↑	16	17.8	7	7	3個	¥780	EB11117-0250	¥880
E11117-0300	SG300	↑	386	341	↑	↑	↑	↑	↑	↑	3個	¥840	EB11117-0300	¥950

## ■ スタビプレート [TP専用]

ユニクロ品番	呼称TP	A	L	P	W	t	B	C	D	H	出荷単位	メーカー希望小売価格(1個)	屋外用ブラック品番	メーカー希望小売価格(1個)
E11118-0020	TP20	10×12	66.5	40.5	25	1.5	10	10.8	4	3.5	20個	¥180	EB11118-0020	¥200
E11118-0025	TP25	↑	72.5	46.5	↑	↑	↑	↑	↑	↑	15個	¥200	EB11118-0025	¥220
E11118-0030	TP30	10×13	83	56.5	↑	↑	↑	↑	↑	4	15個	¥220	EB11118-0030	¥240
E11118-0040	TP40	↑	89	62.5	↑	↑	↑	↑	↑	↑	15個	¥230	EB11118-0040	¥250
E11118-0050	TP50	↑	101	74.5	↑	↑	↑	↑	↑	↑	10個	¥250	EB11118-0050	¥270
E11118-0065	TP65	10×14	116	89	↑	↑	↑	↑	↑	↑	10個	¥280	EB11118-0065	¥300
E11118-0075	TP75	↑	129	102	↑	↑	↑	↑	5	5	10個	¥320	EB11118-0075	¥330
E11118-0100	TP100	↑	165	138	↑	↑	↑	↑	↑	↑	10個	¥380	EB11118-0100	¥400
E11118-0125	TP125	13×19	190	154	30	1.8	12.8	13.8	6	6	5個	¥580	EB11118-0125	¥600
E11118-0150	TP150	↑	231	195	↑	↑	↑	↑	↑	↑	5個	¥680	EB11118-0150	¥700
E11118-0200	TP200	↑	302	226	↑	↑	↑	↑	↑	↑	3個	¥880	EB11118-0200	¥900
E11118-0250	TP250	16×24	386	341	40	↑	16	17.8	7	7	3個	¥980	EB11118-0250	¥1,000

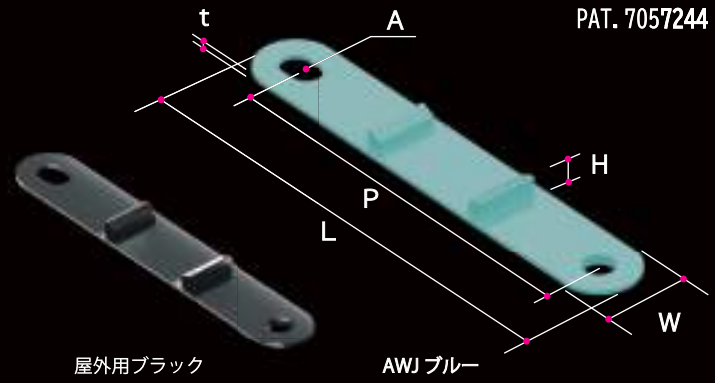
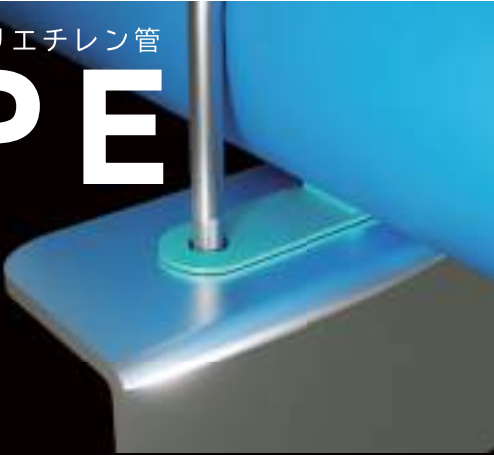
# INSULATING PLATE スタビプレート

9036

PAT. 7057244

ポリエチレン管

# PE



✓RoHS2

Elastomer



2D  
CAD

3D  
CAD

-60°C +98°C

- ✓ 絶縁樹脂：エラストマー (TPE)
- ✓ 樹脂部分色：AWJ ブルー
- ✓ 樹脂部分色：屋外用ブラック

主材料塩素含有量 0%

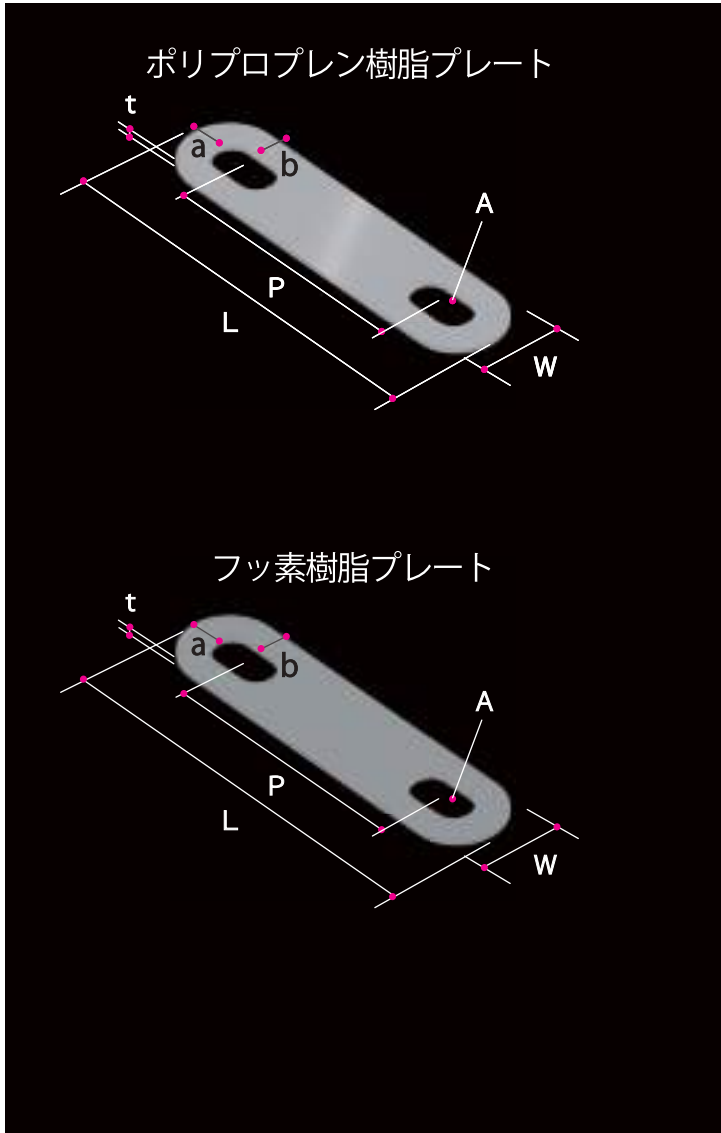
## ■ スタビプレート [PE専用]

ユニクロ品番	呼称PE	A	L	P	W	t	B	C	D	H	出荷単位	メーカー希望小売価格(1個)	屋外用ブラック品番	メーカー希望小売価格(1個)
E11119-0020	PE20	10×12	66.5	40.5	25	1.5	10	10.8	4	3.5	20個	¥140	EB11119-0020	¥180
E11119-0025	PE25	↑	72.5	46.5	↑	↑	↑	↑	↑	↑	15個	¥150	EB11119-0025	¥190
E11119-0030	PE30	10×13	83	56.5	↑	↑	↑	↑	↑	4	15個	¥180	EB11119-0030	¥220
E11119-0040	PE40	↑	89	62.5	↑	↑	↑	↑	↑	↑	15個	¥200	EB11119-0040	¥240
E11119-0050	PE50	↑	101	74.5	↑	↑	↑	↑	↑	↑	10個	¥210	EB11119-0050	¥250
E11119-0065	PE65	10×14	116	89	↑	↑	↑	↑	↑	↑	10個	¥240	EB11119-0065	¥290
E11119-0075	PE75	↑	129	102	↑	↑	↑	↑	5	5	10個	¥260	EB11119-0075	¥300
E11119-0100	PE100	↑	154	127	↑	↑	↑	↑	↑	↑	10個	¥270	EB11119-0100	¥310
E11119-0125	PE125	13×19	190	154	30	1.8	12.8	13.8	6	6	5個	¥480	EB11119-0125	¥550
E11119-0150	PE150	↑	218	182	↑	↑	↑	↑	↑	↑	5個	¥540	EB11119-0150	¥630
E11119-0200	PE200	↑	268	232	↑	↑	↑	↑	↑	↑	3個	¥600	EB11119-0200	¥770

# INSULATING PLATE PPプレート:ETFEプレート

9039 9040

絶縁プレート PPプレート「ポリプロピレン樹脂」 ETFEプレート「フッ素樹脂」



Uボルト用絶縁プレート

## PP

-30°C +80°C

- ✓ 絶縁樹脂:ポリプロピレン (PP)
- ✓ 樹脂部分色:乳白色

Uボルト用絶縁プレート

## ETFE

-60°C +180°C

- ✓ 絶縁樹脂:フッ素樹脂 (ETFE)
- ✓ 樹脂部分色:白色

Rebro 2D CAD 3D CAD

主材料塩素含有量 0%

### ■ M6 [W1/4] ■ PP樹脂Uボルト絶縁プレート

PPプレート 品番	サイズ	規格	管外径	P	L	W	A	a	b	t	出荷単位	メーカー希望 小売価格(1個)
A11120-0008	M6(W1/4)	8A	13.8	21	42	14	7×11	5	3.5	1.5	50個	¥30
A11120-0010	↑	10A	17.3	25	46	↑	↑	↑	↑	↑	50個	¥32
A11120-0015	↑	15A	21.7	29.5	50.5	↑	↑	↑	↑	↑	50個	¥34
A11120-0020	↑	20A	27.2	34	55	↑	↑	↑	↑	↑	50個	¥36
A11120-0025	↑	25A	34.0	41	62	↑	↑	↑	↑	↑	50個	¥38
A11120-0032	↑	32A	42.7	50.5	71.5	↑	↑	↑	↑	↑	40個	¥40
A11120-0040	↑	40A	48.6	57	78	↑	↑	↑	↑	↑	40個	¥42
A11120-0050	↑	50A	60.5	70	91	↑	↑	↑	↑	↑	40個	¥46

### ■ ETFE樹脂Uボルト絶縁プレート

ETFEプレート 品番	t	出荷単位	メーカー希望 小売価格(1個)
A11128-0008	1.5	5個	¥550
A11128-0010	↑	5個	¥600
A11128-0015	↑	5個	¥650
A11128-0020	↑	5個	¥700
A11128-0025	↑	3個	¥800
A11128-0032	↑	3個	¥900
A11128-0040	↑	3個	¥1,050
A11128-0050	↑	3個	¥1,100

### ■ M8 [W5/16] ■ PP樹脂Uボルト絶縁プレート

PPプレート 品番	サイズ	規格	管外径	P	L	W	A	a	b	t	出荷単位	メーカー希望 小売価格(1個)
A11121-0010	M8(W5/16)	10A	17.3	27	50	15	9×13	5	3	1.5	50個	¥44
A11121-0015	↑	15A	21.7	31	54	↑	↑	↑	↑	↑	50個	¥47
A11121-0020	↑	20A	27.2	37	60	↑	↑	↑	↑	↑	50個	¥50
A11121-0025	↑	25A	34.0	44	67	↑	↑	↑	↑	↑	50個	¥53
A11121-0032	↑	32A	42.7	52	75	↑	↑	↑	↑	↑	40個	¥56
A11121-0040	↑	40A	48.6	59	82	↑	↑	↑	↑	↑	40個	¥59
A11121-0050	↑	50A	60.5	72	95	↑	↑	↑	↑	↑	40個	¥62
A11121-0065	↑	65A	76.3	86	109	↑	↑	↑	↑	↑	40個	¥65
A11121-0080	↑	80A	89.1	99	122	↑	↑	↑	↑	↑	40個	¥68

### ■ ETFE樹脂Uボルト絶縁プレート

ETFEプレート 品番	t	出荷単位	メーカー希望 小売価格(1個)
A11129-0010	1.5	5個	¥900
A11129-0015	↑	5個	¥950
A11129-0020	↑	5個	¥1,000
A11129-0025	↑	5個	¥1,050
A11129-0032	↑	5個	¥1,100
A11129-0040	↑	5個	¥1,200
A11129-0050	↑	3個	¥1,350
A11129-0065	↑	3個	¥1,450
A11129-0080	↑	3個	¥1,600

# INSULATING PLATE PPプレート:ETFEプレート

9039 9040

絶縁プレート PPプレート「ポリプロピレン樹脂」

ETFEプレート「フッ素樹脂」

## M10 [W3/8] PP樹脂Uボルト絶縁プレート

PPプレート 品番	サイズ	規格	管外径	P	L	W	A	a	b	t	出荷単位	メーカー希望 小売価格(1個)
A11122-0010	M10(W3/8)	10A	17.3	28	57	25	11×15	7	7	1.5	50個	¥55
A11122-0015	↑	15A	21.7	34	63	↑	↑	↑	↑	↑	50個	¥60
A11122-0020	↑	20A	27.2	40	69	↑	↑	↑	↑	↑	50個	¥65
A11122-0025	↑	25A	34.0	46	75	↑	↑	↑	↑	↑	50個	¥70
A11122-0032	↑	32A	42.7	56	85	↑	↑	↑	↑	↑	50個	¥75
A11122-0040	↑	40A	48.6	62	91	↑	↑	↑	↑	↑	40個	¥80
A11122-0050	↑	50A	60.5	74	103	↑	↑	↑	↑	↑	40個	¥85
A11122-0065	↑	65A	76.3	88	117	↑	↑	↑	↑	↑	40個	¥90
A11122-0080	↑	80A	89.1	101	130	↑	↑	↑	↑	↑	40個	¥95
A11122-0090	↑	90A	101.6	115	144	↑	↑	↑	↑	↑	50個	¥100
A11122-0100	↑	100A	114.3	126	161	↑	↑	10	↑	↑	50個	¥100
A11122-0125	↑	125A	139.8	152	187	↑	↑	↑	↑	↑	40個	¥150
A11122-0150	↑	150A	165.2	180	215	↑	↑	↑	↑	↑	40個	¥200
A11122-0200	↑	200A	216.3	230	275	↑	↑	15	↑	2	40個	¥300
A11122-0250	↑	250A	267.4	280	325	↑	↑	↑	↑	↑	40個	¥400

## ETFE樹脂Uボルト絶縁プレート

ETFEプレート 品番	サイズ	規格	管外径	P	L	W	A	a	b	t	出荷単位	メーカー希望 小売価格(1個)
A11130-0010	M10(W3/8)	10A	17.3	28	57	25	11×15	7	7	1.5	5個	¥1,000
A11130-0015	↑	15A	21.7	34	63	↑	↑	↑	↑	↑	5個	¥1,050
A11130-0020	↑	20A	27.2	40	69	↑	↑	↑	↑	↑	5個	¥1,100
A11130-0025	↑	25A	34.0	46	75	↑	↑	↑	↑	↑	5個	¥1,150
A11130-0032	↑	32A	42.7	56	85	↑	↑	↑	↑	↑	3個	¥1,200
A11130-0040	↑	40A	48.6	62	91	↑	↑	↑	↑	↑	3個	¥1,300
A11130-0050	↑	50A	60.5	74	103	↑	↑	↑	↑	↑	3個	¥1,450
A11130-0065	↑	65A	76.3	88	117	↑	↑	↑	↑	↑	3個	¥1,550
A11130-0080	↑	80A	89.1	101	130	↑	↑	↑	↑	↑	3個	¥1,700
A11130-0090	↑	90A	101.6	115	144	↑	↑	↑	↑	↑	5個	¥1,800
A11130-0100	↑	100A	114.3	126	161	↑	↑	10	↑	↑	3個	¥1,800
A11130-0125	↑	125A	139.8	152	187	↑	↑	↑	↑	↑	3個	¥3,250
A11130-0150	↑	150A	165.2	180	215	↑	↑	↑	↑	↑	3個	¥3,500
A11130-0200	↑	200A	216.3	230	275	↑	↑	15	↑	2	3個	¥3,750
A11130-0250	↑	250A	267.4	280	325	↑	↑	↑	↑	↑	3個	¥4,000

## M12 [W1/2] PP樹脂Uボルト絶縁プレート

PPプレート 品番	サイズ	規格	管外径	P	L	W	A	a	b	t	出荷単位	メーカー希望 小売価格(1個)
A11123-0025	M12(W1/2)	25A	34.0	48	84	30	13×16	10	8.5	1.5	40個	¥80
A11123-0032	↑	32A	42.7	57	93	↑	↑	↑	↑	↑	40個	¥100
A11123-0040	↑	40A	48.6	63	99	↑	↑	↑	↑	↑	40個	¥120
A11123-0050	↑	50A	60.5	76	112	↑	↑	↑	↑	↑	40個	¥140
A11123-0065	↑	65A	76.3	90	126	↑	↑	↑	↑	↑	40個	¥160
A11123-0080	↑	80A	89.1	103	139	↑	↑	↑	↑	↑	40個	¥180
A11123-0090	↑	90A	101.6	116	152	↑	↑	↑	↑	↑	30個	¥200
A11123-0100	↑	100A	114.3	129	165	↑	↑	↑	↑	↑	30個	¥200
A11123-0125	↑	125A	139.8	154	190	↑	↑	↑	↑	↑	20個	¥250
A11123-0150	↑	150A	165.2	182	218	↑	↑	↑	↑	↑	20個	¥300
A11123-0200	↑	200A	216.3	232	278	↑	↑	15	↑	2	10個	¥450
A11123-0250	↑	250A	267.4	282	328	↑	↑	↑	↑	↑	10個	¥550
A11123-0300	↑	300A	318.5	332	378	↑	↑	↑	↑	↑	10個	¥650

## ETFE樹脂Uボルト絶縁プレート

ETFEプレート 品番	サイズ	規格	管外径	P	L	W	A	a	b	t	出荷単位	メーカー希望 小売価格(1個)
A11131-0025	M12(W1/2)	25A	34.0	48	84	30	13×16	10	8.5	1.5	5個	¥1,200
A11131-0032	↑	32A	42.7	57	93	↑	↑	↑	↑	↑	5個	¥1,350
A11131-0040	↑	40A	48.6	63	99	↑	↑	↑	↑	↑	5個	¥1,500
A11131-0050	↑	50A	60.5	76	112	↑	↑	↑	↑	↑	5個	¥1,800
A11131-0065	↑	65A	76.3	90	126	↑	↑	↑	↑	↑	3個	¥2,100
A11131-0080	↑	80A	89.1	103	139	↑	↑	↑	↑	↑	3個	¥2,400
A11131-0090	↑	90A	101.6	116	152	↑	↑	↑	↑	↑	3個	¥3,000
A11131-0100	↑	100A	114.3	129	165	↑	↑	↑	↑	↑	3個	¥3,000
A11131-0125	↑	125A	139.8	154	190	↑	↑	↑	↑	↑	3個	¥3,300
A11131-0150	↑	150A	165.2	182	218	↑	↑	↑	↑	↑	5個	¥3,550
A11131-0200	↑	200A	216.3	232	278	↑	↑	15	↑	2	3個	¥3,800
A11131-0250	↑	250A	267.4	282	328	↑	↑	↑	↑	↑	3個	¥4,050
A11131-0300	↑	300A	318.5	332	378	↑	↑	↑	↑	↑	3個	¥4,300

## M16 [W5/8] PP樹脂Uボルト絶縁プレート

PPプレート 品番	サイズ	規格	管外径	P	L	W	A	a	b	t	出荷単位	メーカー希望 小売価格(1個)
A11124-0100	M16(W5/8)	100A	114.3	134	197	30	17×23	20	6.5	1.5	30個	¥250
A11124-0125	↑	125A	139.8	160	223	↑	↑	↑	↑	↑	30個	¥300
A11124-0150	↑	150A	165.2	186	249	↑	↑	↑	↑	↑	20個	¥350
A11124-0200	↑	200A	216.3	236	299	35	↑	↑	9	2	10個	¥500
A11124-0250	↑	250A	267.4	286	349	↑	↑	↑	↑	↑	10個	¥600
A11124-0300	↑	300A	318.5	341	404	↑	↑	↑	↑	↑	10個	¥700
A11124-0350	↑	350A	355.6	376	439	40	↑	↑	11.5	3	5個	¥900
A11124-0400	↑	400A	406.4	426	489	↑	↑	↑	↑	↑	5個	¥1,050
A11124-0450	↑	450A	457.2	478	541	↑	↑	↑	↑	↑	5個	¥1,200
A11124-0500	↑	500A	508.0	529	592	↑	↑	↑	↑	↑	5個	¥1,350

## ETFE樹脂Uボルト絶縁プレート

ETFEプレート 品番	サイズ	規格	管外径	P	L	W	A	a	b	t	出荷単位	メーカー希望 小売価格(1個)
A11132-0100	M16(W5/8)	100A	114.3	134	197	30	17×23	20	6.5	1.5	2個	¥3,200
A11132-0125	↑	125A	139.8	160	223	↑	↑	↑	↑	↑	2個	¥3,500
A11132-0150	↑	150A	165.2	186	249	↑	↑	↑	↑	↑	2個	¥3,750
A11132-0200	↑	200A	216.3	236	299	35	↑	↑	9	2	1個	¥4,000
A11132-0250	↑	250A	267.4	286	349	↑	↑	↑	↑	↑	1個	¥4,250
A11132-0300	↑	300A	318.5	341	404	↑	↑	↑	↑	↑	1個	¥4,500
A11132-0350	↑	350A	355.6	376	439	40	↑	↑	11.5	3	1個	¥4,750
A11132-0400	↑	400A	406.4	426	489	↑	↑	↑	↑	↑	1個	¥5,000
A11132-0450	↑	450A	457.2	478	541	↑	↑	↑	↑	↑	1個	¥5,250
A11132-0500	↑	500A	508.0	529	592	↑	↑	↑	↑	↑	1個	¥5,500

## M20 PP樹脂Uボルト絶縁プレート

PPプレート 品番	サイズ	規格	管外径	P	L	W	A	a	b	t	出荷単位	メーカー希望 小売価格(1個)
A11125-0200	M20	200A	216.3	239	304	40	21×25	20	9.5	2	10個	¥600
A11125-0250	↑	250A	267.4	289	354	↑	↑	↑	↑	↑	10個	¥700
A11125-0300	↑	300A	318.5	344	409	↑	↑	↑	↑	↑	10個	¥800
A11125-0350	↑	350A	355.6	377	452	↑	↑	25	↑	3	5個	¥1,000
A11125-0400	↑	400A	406.4	429	504	↑	↑	↑	↑	↑	5個	¥1,150
A11125-0450	↑	450A	457.2	481	556	↑	↑	↑	↑	↑	5個	¥1,300
A11125-0500	↑	500A	508.0	532	607	↑	↑	↑	↑	↑	5個	¥1,450

## ETFE樹脂Uボルト絶縁プレート

ETFEプレート 品番	サイズ	規格	管外径	P	L	W	A	a	b	t	出荷単位	メーカー希望 小売価格(1個)
A11133-0200	M20	200A	216.3	239	304	40	21×25	20	9.5	2	1個	¥4,500
A11133-0250	↑	250A	267.4	289	354	↑	↑	↑	↑	↑	1個	¥4,750
A11133-0300	↑	300A	318.5	344	409	↑	↑	↑	↑	↑	1個	¥5,000
A11133-0350	↑	350A	355.6	377	452	↑	↑	25	↑	3	1個	¥5,250
A11133-0400	↑	400A	406.4	429	504	↑	↑	↑	↑	↑	1個	¥5,500
A11133-0450	↑	450A	457.2	481	556	↑	↑	↑	↑	↑	1個	¥5,750
A11133-0500	↑	500A	508.0	532	607	↑	↑	↑	↑	↑	1個	¥6,000

## INSULATING PLATE PPプレート:ETFEプレート

9039 9040

## M24

## PP樹脂Uボルト絶縁プレート

## ETFE樹脂Uボルト絶縁プレート

PPプレート 品番	サイズ	規格	管外径	P	L	W	A	a	b	t	出荷単位	メーカー希望 小売価格(1個)	ETFEプレート 品番	t	出荷単位	メーカー希望 小売価格(1個)
A11126-0300	M24	300A	318.5	346	425	50	25×29	25	12.5	3	5個	¥1,000	A11134-0300	1.5	1個	¥6,000
A11126-0350	↑	350A	355.6	383	462	↑	↑	↑	↑	↑	5個	¥1,200	A11134-0350	↑	1個	¥6,250
A11126-0400	↑	400A	406.4	434	513	↑	↑	↑	↑	↑	5個	¥1,400	A11134-0400	↑	1個	¥6,500
A11126-0450	↑	450A	457.2	484	563	↑	↑	↑	↑	↑	3個	¥1,600	A11134-0450	↑	1個	¥6,750
A11126-0500	↑	500A	508.0	539	618	↑	↑	↑	↑	↑	3個	¥1,800	A11134-0500	↑	1個	¥7,000
A11126-0550	↑	550A	558.8	591	670	↑	↑	↑	↑	↑	3個	¥2,000	A11134-0550	↑	1個	¥7,250
A11126-0600	↑	600A	609.6	642	721	↑	↑	↑	↑	↑	3個	¥2,200	A11134-0600	↑	1個	¥7,500

## M30

## PP樹脂Uボルト絶縁プレート

## ETFE樹脂Uボルト絶縁プレート

PPプレート 品番	サイズ	規格	管外径	P	L	W	A	a	b	t	出荷単位	メーカー希望 小売価格(1個)	ETFEプレート 品番	t	出荷単位	メーカー希望 小売価格(1個)
A11127-0450	M30	450A	457.2	496	591	50	31×35	30	9.5	3	3個	¥1,800	A11135-0450	1.5	1個	¥7,500
A11127-0500	↑	500A	508.0	548	643	↑	↑	↑	↑	↑	3個	¥2,100	A11135-0500	↑	1個	¥7,750
A11127-0550	↑	550A	558.8	598	693	↑	↑	↑	↑	↑	3個	¥2,400	A11135-0550	↑	1個	¥8,000
A11127-0600	↑	600A	609.6	650	745	↑	↑	↑	↑	↑	3個	¥2,700	A11135-0600	↑	1個	¥8,250
A11127-0650	↑	650A	660.4	700	795	↑	↑	↑	↑	↑	3個	¥3,000	A11135-0650	↑	1個	¥8,500

## バルブハンドルカバー

バルブハンドルカバーを使用することにより、バルブの開閉を容易に。  
9色のカラー展開と専用札で用途に合わせて使用出来ます。

- ✓ バルブ種別：ゲートバルブ
- ✓ 絶縁樹脂：軟質塩化ビニール（PVC）
- ✓ 樹脂部分色：全9色
- ✓ バルブ札：アルミ（別売）

2D  
CAD

3D  
CAD



### 【バルブメーカー対応】

**KITZ**  
株式会社キッツ



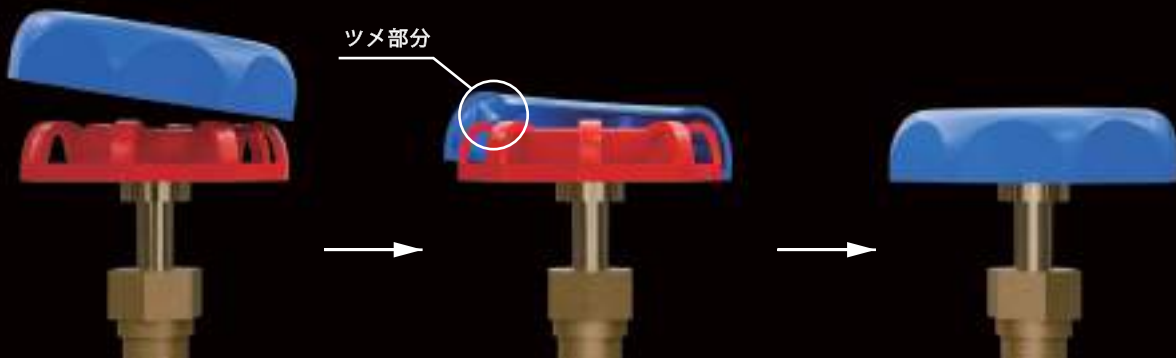
東洋バルブ



株式会社 大和バルブ

### 【ハンドルの上から被せるだけの簡単装着】

柔らかい材質で出来ているので、簡単に取り外し可能。



### 【外れにくい工夫】

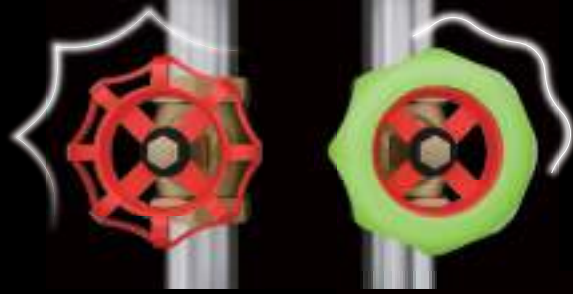
バルブハンドルカバーを外れにくくする為、  
内部にツメ構造があります。  
装着する際は、ツメ部分が引っかかるまで、  
押し込みます。





### 怪我防止に

柔らかいゴムの様な材質なのでうっかり体や頭をぶつけても怪我を防ぐことができます。



### 開閉が簡単に

柔らかいゴムの様な材質+グリップ力があるので、軍手無しで簡単にバルブの開閉ができます。

## バルブハンドルカバー専用札

【バルブハンドルカバー本体】



【専用札】



【ハンドル】



### 事故防止に

ハンドルカバーの文字と色で流体識別ができるので締め忘れ・開け忘れを防ぎます。専用札をハンドルとカバーの間に挟むことで文字での指示が可能になります。

### 専用札

専用札は印字がされていないので、ペンやシールで表示してご利用下さい。



# MARKER Series

バルブハンドルカバー

9204

# KITZ

株式会社キッツ

## バルブハンドルカバー

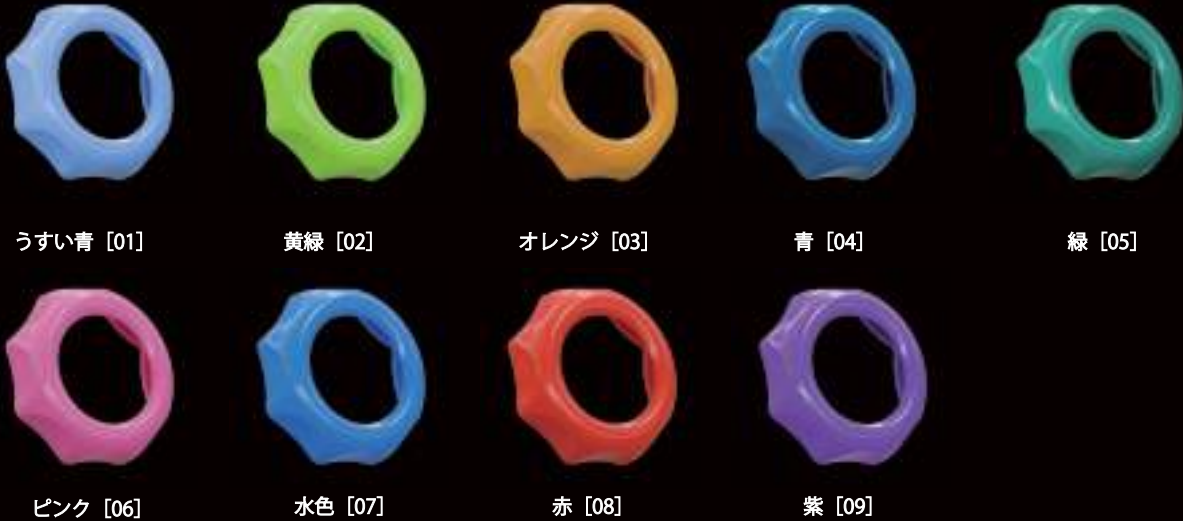
2D CAD 3D CAD

0°C +60°C

- ✓ バルブ種別：ゲートバルブ
- ✓ 絶縁樹脂：軟質塩化ビニール（PVC）
- ✓ 樹脂部分色：全9色
- ✓ バルブ札：アルミ（別売）

PAT. 2011-140150  
D. 1432601  
D. 1439808

### カラーラインアップ [キッツ社ゲートバルブ専用]



### 品番について

VK3050-5 \* \* \* \*  
キッツ サイズ 色番号 札番号

品番リストの「\*」に色番号と札番号を入力すると各サイズの品番になります。

品番	色番号									専用札番号		ハンドル外径 (mm)	サイズ：呼び径 仕切弁適合表			製品重量	出荷単位	札 小売価格 (1個)	無 メーカー希望 価格(1個)	札 小売価格 (1個)	有 メーカー希望 価格(1個)
	うすい青	黄緑	オレンジ	青	緑	ピンク	水色	赤	紫	札無	札有		JIS 10K型式	JIS 5K型式	125型型式						
													L	M							
													LN	MN							
VK3050-5***	01	02	03	04	05	06	07	08	09	0	9	50			10A : 15A	10.4g	10個	¥260	¥450		
VK3055-5***	01	02	03	04	05	06	07	08	09	0	9	55			20A	12.2g	10個	¥260	¥450		
VK3060-5***	01	02	03	04	05	06	07	08	09	0	9	60	15A	15A : 20A	25A	13.3g	10個	¥280	¥500		
VK3070-5***	01	02	03	04	05	06	07	08	09	0	9	70	20A	25A	32A	19.5g	10個	¥330	¥570		
VK3080-5***	01	02	03	04	05	06	07	08	09	0	9	80	25A		40A	21.0g	10個	¥440	¥650		
VK3090-5***	01	02	03	04	05	06	07	08	09	0	9	90	32A	32A	50A	30.1g	10個	¥470	¥720		
VK3108-5***	01	02	03	04	05	06	07	08	09	0	9	100	40A	40A		33.6g	5個	¥560	¥800		
VK3115-5***	01	02	03	04	05	06	07	08	09	0	9	115	50A	50A		49.4g	5個	¥680	¥920		

※2025年4月より実施の改定価格を表示しています。

※ 製品重量は目安となります。



# MARKER Series

バルブハンドルカバー

9204

PAT. 2011-140150  
D. 1432601  
D. 1439808



東洋バルブ株式会社

## バルブハンドルカバー

2D  
CAD

3D  
CAD

0°C ●●●●●●●●●●●● +60°C

- ✓ バルブ種別：ゲートバルブ
- ✓ 絶縁樹脂：軟質塩化ビニール（PVC）
- ✓ 樹脂部分色：全9色
- ✓ バルブ札：アルミ（別売）

### カラーラインアップ [東洋バルブ社ゲートバルブ専用]



うすい青 [01]



黄緑 [02]



オレンジ [03]



青 [04]



緑 [05]



ピンク [06]



水色 [07]



赤 [08]



紫 [09]

### 品番について

VT3050-5\*\*＊  
東洋 サイズ 色番号 札番号

品番リストの「＊」に色番号と札番号を入力すると各サイズの品番になります。

品番	色番号									専用札番号		ハンドル外径 (mm)	サイズ：呼び径 仕切弁適合表			製品重量	出荷単位	札 無 小売価格 (個)	札 有 メーカー希望 小売価格 (個)
	うすい青	黄緑	オレンジ	青	緑	ピンク	水色	赤	紫	札無	札有		JIS 10K型式	JIS 5K型式	125型式				
													J10-BSR	LJ5-BSR	RH-7				
													LJ10-BSR	LJ5-BSR					
VT3048-5**＊	01	02	03	04	05	06	07	08	09	0	9	48			10A : 15A	10.8g	10個	¥260	¥450
VT3055-5**＊	01	02	03	04	05	06	07	08	09	0	9	55	15A	15A	20A	12.2g	10個	¥260	¥450
VT3063-5**＊	01	02	03	04	05	06	07	08	09	0	9	63		20A	25A	15.6g	10個	¥280	¥500
VT3070-5**＊	01	02	03	04	05	06	07	08	09	0	9	70	20A	25A	32A	19.5g	10個	¥330	¥570
VT3080-5**＊	01	02	03	04	05	06	07	08	09	0	9	80	25A		40A	21.0g	10個	¥440	¥650
VT3090-5**＊	01	02	03	04	05	06	07	08	09	0	9	90	32A	32A	50A	30.1g	10個	¥470	¥720
VT3101-5**＊	01	02	03	04	05	06	07	08	09	0	9	100	40A	40A		35.2g	5個	¥560	¥800
VT3110-5**＊	01	02	03	04	05	06	07	08	09	0	9	110	50A	50A		47.3g	5個	¥680	¥920

※2025年4月より実施の改定価格を表示しています。

※ 製品重量は目安となります。

# MARKER Series バルブハンドルカバー

9204



PAT. 2011-140150  
D. 1432601  
D. 1439808

## バルブハンドルカバー



0℃ +60℃

- ✓ バルブ種別：ゲートバルブ
- ✓ 絶縁樹脂：軟質塩化ビニール（PVC）
- ✓ 樹脂部分色：全9色
- ✓ バルブ札：アルミ（別売）

### カラーラインアップ [大和バルブ社ゲートバルブ専用]



### 品番について

VY3050-5 \* \* \*  
大和 サイズ 色番号 札番号

品番リストの「\*」に色番号と札番号を入力すると各サイズの品番になります。

品番	色番号									専用札番号		ハンドル外径 (mm)	サイズ：呼び径 仕切弁適合表			製品重量	出荷単位	札 小売価格 (1個)	無 メーカー希望 価格(1個)	札 小売価格 (1個)	有 メーカー希望 価格(1個)
	うすい青	黄緑	オレンジ	青	緑	ピンク	水色	赤	紫	札無	札有		JIS 10K型式	JIS 5K型式	125型型式						
													B10G	B5G							
													B10GN	B5GN	RIG						
VY3050-5***	01	02	03	04	05	06	07	08	09	0	9	50			15A	10.4g	10個	¥260	¥450		
VY3055-5***	01	02	03	04	05	06	07	08	09	0	9	55	10A : 15A	15A	20A	12.2g	10個	¥260	¥450		
VY3060-5***	01	02	03	04	05	06	07	08	09	0	9	60			25A	13.3g	10個	¥280	¥500		
VY3063-5***	01	02	03	04	05	06	07	08	09	0	9	63		20A		15.6g	10個	¥280	¥500		
VY3070-5***	01	02	03	04	05	06	07	08	09	0	9	70	20A	25A	32A	19.5g	10個	¥330	¥570		
VY3080-5***	01	02	03	04	05	06	07	08	09	0	9	80	25A	32A	40A	21.0g	10個	¥440	¥650		
VY3090-5***	01	02	03	04	05	06	07	08	09	0	9	90	32A	40A	50A	30.1g	10個	¥470	¥720		
VY3101-5***	01	02	03	04	05	06	07	08	09	0	9	100	40A			35.2g	5個	¥560	¥800		
VY3110-5***	01	02	03	04	05	06	07	08	09	0	9	110	50A	50A		47.3g	5個	¥680	¥920		

※2025年4月より実施の改定価格を表示しています。

※ 製品重量は目安となります。

# MARKER Series

バルブハンドルカバー専用札

9204

PAT. 2011-140150  
D. 1432601  
D. 1439808

\*札印字はイメージです、実際には印字はありません。  
**バルブハンドルカバー専用札**



- ✓ 札：アルミニウム
- ✓ 表面処理：アルマイト
- ✓ 厚さ：1mm

## 専用札使用例



\*札印字はイメージです  
実際には印字はありません。

ハンドルサイズ	専用札φ	表示部φ	品番	ハンドル外径	製品重量	出荷単位	メーカー希望小売価格	品番	ハンドル外径	製品重量	出荷単位	メーカー希望小売価格	品番	ハンドル外径	製品重量	出荷単位	メーカー希望小売価格	
48	41	29						VCPT3048-09	48	9	10個	¥260						
50	41	29	VCPK3050-09	50	9	10個	¥260						VCPY3050-09	50	9	10個	¥260	
55	47	31	VCPK3055-09	55	9	10個	¥270	VCPT3055-09	55	9	10個	¥260	VCPY3055-09	55	9	10個	¥270	
60	49	35	VCPK3060-09	60	9	10個	¥290						VCPY3060-09	60	9	10個	¥290	
63	54	40						VCPT3063-09	63	9	10個	¥300	VCPY3063-09	63	9	10個	¥300	
70	61	45	VCPK3070-09	70	9	10個	¥330	VCPT3070-09	70	9	10個	¥330	VCPY3070-09	70	9	10個	¥330	
80	69	50	VCPK3080-09	80	9	10個	¥380	VCPT3080-09	80	9	10個	¥380	VCPY3080-09	80	9	10個	¥380	
90	79	60	VCPK3090-09	90	9	10個	¥420	VCPT3090-09	90	9	10個	¥420	VCPY3090-09	90	9	5個	¥420	
100	88	66	VCPK3100-09	100	9	5個	¥450	VCPT3100-09	100	9	5個	¥450	VCPY3100-09	100	9	5個	¥450	
110	96	75						VCPT3110-09	110	9	5個	¥520	VCPY3110-09	110	9	5個	¥520	
115	101	80	VCPK3115-09	115	9	5個	¥530											

※2025年4月より実施の改定価格を表示しています。

※ 製品重量は目安となります。

MARKER Series 全ネジマーカー<sup>®</sup>

9200

全ネジマーカー<sup>®</sup>

配管の流体をひと目で識別する為の識別マーカーです。  
 施工開始と同時に配管識別が可能に。全ネジに取付ける為、  
 保温材施工時も再度識別表示をする必要がなくなります。  
 11色のカラー展開で用途に合わせて使用できます。

全ネジマーカーは AWJ 社の商標です。

PAT. 2018-92123A

D. 1591566

D. 1591211

## 配管識別マーカー

- ✓ 樹脂：ポリエチレン (PE)
- ✓ 樹脂部分色：全 11 色

2D  
CAD3D  
CAD

## 安全管理

全ネジに取付ける為、保温材施工時も  
 再度識別表示をする必要がなくなります。  
 また、マーカー色で流体がひと目で  
 識別できるので安全管理にも繋がります。

## 事故防止

施工時の配管の繋げ間違いを未然に防ぐ  
 ことができるので事故防止にも繋がります。

## V字切り込み構造

## 装着を簡単に行える構造

全ネジマーカーは開口部が、V字の  
 切り込み構造になっているので、  
 全ネジへの装着を、スムーズ且つ  
 ワンタッチに行うことができます。

## 応用次第で使いみちが無限大

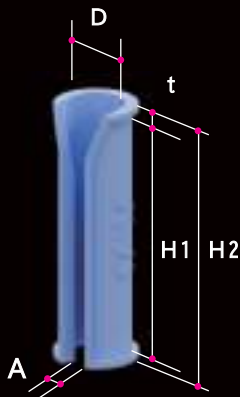
2色以上の全ネジマーカーを組み合わせる  
 ことで、他の系統や選り管の識別も可能  
 にします。また配管識別だけではなく、  
 業者別識別・工区別識別など幅広い用途  
 としても使用できます。

# MARKER Series 全ネジマーカー®

9200

全ネジマーカーはAWJ社の商標です。

W1/2 : W3/8



PAT. 2018-92123A  
D. 1591566  
D. 1591211

## W3/8

品番	サイズ	色番号	色	マンセル値(相当)	参考使用系統	D	A	H1	H2	t	製品重量	出荷単位	箱入数	メーカー希望小売価格(1個)
AKS-0301	W3/8	01	青	5PB5/9	冷水	8.8	2.5	38	40	1	1.2 g	50個	2400個	¥40
AKS-0302	↑	02	黄緑	10GY6.5/11	冷温水	↑	↑	↑	↑	↑	↑	50個	2400個	¥40
AKS-0303	↑	03	オレンジ	3.75YR6.5/14	温水	↑	↑	↑	↑	↑	↑	50個	2400個	¥40
AKS-0306	↑	06	緑	2.5BG4/10	補給水:加湿	↑	↑	↑	↑	↑	↑	50個	2400個	¥40
AKS-0307	↑	07	ピンク	10RP5/14	給湯	↑	↑	↑	↑	↑	↑	50個	2400個	¥40
AKS-0308	↑	08	水色	10B5/11	給水:上水	↑	↑	↑	↑	↑	↑	50個	2400個	¥40
AKS-0309	↑	09	紫	5P5/10	中水:雑用水	↑	↑	↑	↑	↑	↑	50個	2400個	¥40
AKS-0312	↑	12	黒	N1	高温排水	↑	↑	↑	↑	↑	↑	50個	2400個	¥40
AKS-0314	↑	14	赤	5R4.5/14	消火	↑	↑	↑	↑	↑	↑	50個	2400個	¥40
AKS-0316	↑	16	黄	2.5Y8/14	ガス	↑	↑	↑	↑	↑	↑	50個	2400個	¥40
AKS-0326	↑	26	白	N9.5	圧縮:空気	↑	↑	↑	↑	↑	↑	50個	2400個	¥40

## W1/2

品番	サイズ	色番号	色	マンセル値(相当)	参考使用系統	D	A	H1	H2	t	製品重量	出荷単位	箱入数	メーカー希望小売価格(1個)
AKS-0401	W1/2	01	青	5PB5/9	冷水	12	2.5	38	40	1	1.9 g	25個	1200個	¥80
AKS-0402	↑	02	黄緑	10GY6.5/11	冷温水	↑	↑	↑	↑	↑	↑	25個	1200個	¥80
AKS-0403	↑	03	オレンジ	3.75YR6.5/14	温水	↑	↑	↑	↑	↑	↑	25個	1200個	¥80
AKS-0406	↑	06	緑	2.5BG4/10	補給水:加湿	↑	↑	↑	↑	↑	↑	25個	1200個	¥80
AKS-0407	↑	07	ピンク	10RP5/14	給湯	↑	↑	↑	↑	↑	↑	25個	1200個	¥80
AKS-0408	↑	08	水色	10B5/11	給水:上水	↑	↑	↑	↑	↑	↑	25個	1200個	¥80
AKS-0409	↑	09	紫	5P5/10	中水:雑用水	↑	↑	↑	↑	↑	↑	25個	1200個	¥80
AKS-0412	↑	12	黒	N1	高温排水	↑	↑	↑	↑	↑	↑	25個	1200個	¥80
AKS-0414	↑	14	赤	5R4.5/14	消火	↑	↑	↑	↑	↑	↑	25個	1200個	¥80
AKS-0416	↑	16	黄	2.5Y8/14	ガス	↑	↑	↑	↑	↑	↑	25個	1200個	¥80
AKS-0426	↑	26	白	N9.5	圧縮:空気	↑	↑	↑	↑	↑	↑	25個	1200個	¥80

※ 製品重量は目安となります。

Uボルトを使用した縦列配管や並列配管の  
**施工前**の配管を識別し **施工後**の流体管理を容易に。



### 配管識別マーカ

- ✓ 樹脂：ポリエチレン (PE)
- ✓ 樹脂部分色：全11色



V字切り込み構造



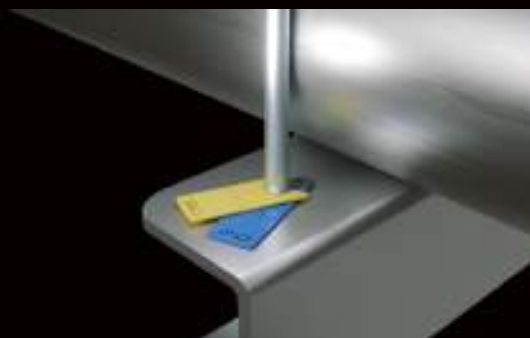
柔軟性があり、Uボルトへはめ込みやすいです。  
 また、はめ込み口がV字構造のため、装着しやすいです。



ツメ部分がUボルトへフィット

Uボルトの溝にフィットする構造のため、  
 作業中にマーカが動いても、滑り落ちにくいです。

### 重ねて使用することで、複数の配管に対応



病院など多系統の配管を使用する現場で、  
 ご使用いただくことにより、クロス配管などトラブルを  
 未然に防げます。

また、Uボルトマーカを重ねて使用することで、  
 複数の配管を管理することが可能に。  
 施工後にトラブルが起きた際、どの配管でトラブルが  
 起きているのか、一目で識別出来ます。

# MARKER Series

Uボルトマーカー®

9210

Uボルトマーカー



## W3/8

品番	サイズ	色番号	色	マンセル値(相当)	参考使用系統	D	H	φd	t	製品重量	出荷単位	箱入数	メーカー希望小売価格(1個)
AKM-0301	W3/8	01	青	5PB5/9	冷水	20	50	9.5	1.5	1.5g	50個	2400個	¥40
AKM-0302	↑	02	黄緑	10GY6.5/11	冷温水	↑	↑	↑	↑	↑	50個	2400個	¥40
AKM-0303	↑	03	オレンジ	3.75YR6.5/14	温水	↑	↑	↑	↑	↑	50個	2400個	¥40
AKM-0306	↑	06	緑	2.5BG4/10	補給水:加湿	↑	↑	↑	↑	↑	50個	2400個	¥40
AKM-0307	↑	07	ピンク	10RP5/14	給湯	↑	↑	↑	↑	↑	50個	2400個	¥40
AKM-0308	↑	08	水色	10B5/11	給水:上水	↑	↑	↑	↑	↑	50個	2400個	¥40
AKM-0309	↑	09	紫	5P5/10	中水:雑用水	↑	↑	↑	↑	↑	50個	2400個	¥40
AKM-0312	↑	12	黒	N1	高温排水	↑	↑	↑	↑	↑	50個	2400個	¥40
AKM-0314	↑	14	赤	5R4.5/14	消火	↑	↑	↑	↑	↑	50個	2400個	¥40
AKM-0316	↑	16	黄	2.5Y8/14	ガス	↑	↑	↑	↑	↑	50個	2400個	¥40
AKM-0326	↑	26	白	N9.5	圧縮:空気	↑	↑	↑	↑	↑	50個	2400個	¥40

## W1/2

品番	サイズ	色番号	色	マンセル値(相当)	参考使用系統	D	H	φd	t	製品重量	出荷単位	箱入数	メーカー希望小売価格(1個)
AKM-0401	W1/2	01	青	5PB5/9	冷水	20	50	11.5	1.5	1.5g	25個	1200個	¥80
AKM-0402	↑	02	黄緑	10GY6.5/11	冷温水	↑	↑	↑	↑	↑	25個	1200個	¥80
AKM-0403	↑	03	オレンジ	3.75YR6.5/14	温水	↑	↑	↑	↑	↑	25個	1200個	¥80
AKM-0406	↑	06	緑	2.5BG4/10	補給水:加湿	↑	↑	↑	↑	↑	25個	1200個	¥80
AKM-0407	↑	07	ピンク	10RP5/14	給湯	↑	↑	↑	↑	↑	25個	1200個	¥80
AKM-0408	↑	08	水色	10B5/11	給水:上水	↑	↑	↑	↑	↑	25個	1200個	¥80
AKM-0409	↑	09	紫	5P5/10	中水:雑用水	↑	↑	↑	↑	↑	25個	1200個	¥80
AKM-0412	↑	12	黒	N1	高温排水	↑	↑	↑	↑	↑	25個	1200個	¥80
AKM-0414	↑	14	赤	5R4.5/14	消火	↑	↑	↑	↑	↑	25個	1200個	¥80
AKM-0416	↑	16	黄	2.5Y8/14	ガス	↑	↑	↑	↑	↑	25個	1200個	¥80
AKM-0426	↑	26	白	N9.5	圧縮:空気	↑	↑	↑	↑	↑	25個	1200個	¥80

# MARKER Series 鋼材マーカー

9201

## 鋼材マーカー

配管の流体をひと目で識別する為の識別マーカーです。  
配管を支える鋼材に装着するタイプの識別マーカーです。

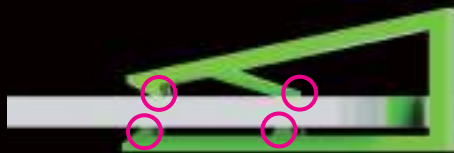
## 配管識別マーカー

- ✓ 樹脂：ポリエチレン (PE)
- ✓ 樹脂部分色：全9色

2D  
CAD3D  
CAD

### 柔軟性取り付けやすさの理由

柔軟性のあるポリエチレンを採用しており、  
耐衝撃・耐熱性に優れています。



### 脱落防止

鋼材マーカーは4箇所の点で鋼材をクリップし、  
脱落しづらい構造になっております。

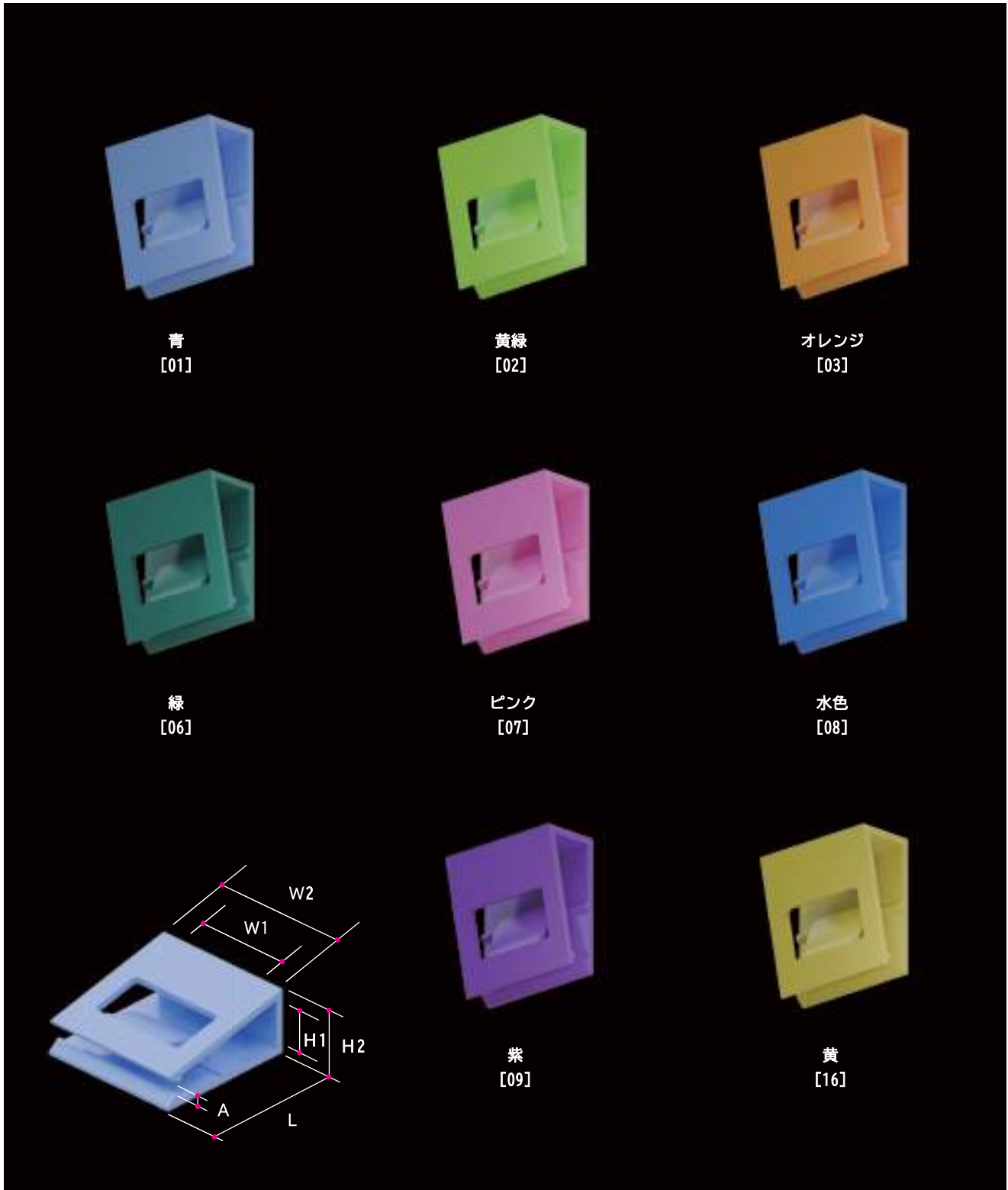


# MARKER Series

鋼材マーカー

9201

鋼材マーカー



## 鋼材マーカー

品番	色番号	色	マンセル値(相当)	参考使用系統	W1	W2	L	H1	H2	A	製品重量	出荷単位	箱入数	メーカー希望 小売価格(1個)
AKT-0101	01	青	5PB5/9	冷水	21	30	30	10	13.35	2.55	3.0g	25個	1200個	¥80
AKT-0102	02	黄緑	10GY6.5/11	冷温水	↑	↑	↑	↑	↑	↑	↑	25個	1200個	¥80
AKT-0103	03	オレンジ	3.75YR6.5/14	温水	↑	↑	↑	↑	↑	↑	↑	25個	1200個	¥80
AKT-0106	06	緑	2.5BG4/10	補給水：加湿	↑	↑	↑	↑	↑	↑	↑	25個	1200個	¥80
AKT-0107	07	ピンク	10RP5/14	給湯	↑	↑	↑	↑	↑	↑	↑	25個	1200個	¥80
AKT-0108	08	水色	10B5/11	給水：上水	↑	↑	↑	↑	↑	↑	↑	25個	1200個	¥80
AKT-0109	09	紫	5P5/10	中水：雑用水	↑	↑	↑	↑	↑	↑	↑	25個	1200個	¥80
AKT-0116	16	黄	2.5Y8/14	ガス	↑	↑	↑	↑	↑	↑	↑	25個	1200個	¥80

※ 製品重量は目安となります。

## マルチ・レベルコア・ポインター

躯体工事点でのコア抜き位置を目視する為のものです。  
現場でジョイント部をカットして任意のレベル（高さ）  
を調整できます。

- ✓ 各部材質：ポリエチレン（PE）
- ✓ ジョイント部分：乳白ポリプロピレン（PP）
- ✓ 樹脂部分色：全8色



### 配管識別コア抜きマーカ―



#### 軽量

現場でレベル出しする場合、  
たくさんのマルチ・レベルコア・ポインターが  
必要になります。H150のサイズで重量はおよそ  
8gと軽量なので、現場への搬入が楽になり、  
作業の効率が上がります。

#### 安全対策

これまでコア抜きの位置決めは全ネジなどの金属の棒を  
立てており危険が伴いましたが、当製品は柔軟性のある  
材質を使用している為、怪我を未然に防げます。

⚠ ジョイント部をカットして使用する場合はベースの取り付け  
部をカットすることをお勧めします。ジョイントのカット  
した面はアンテナが取り付けにくくなります。

#### 任意のレベル出しができる

ジョイントをカットし長さを調整すれば、任意のスラブ  
厚のレベル出しが容易になります。  
ジョイントはカッターやハサミで簡単に  
切ることができます。

#### 安定させる為の構造

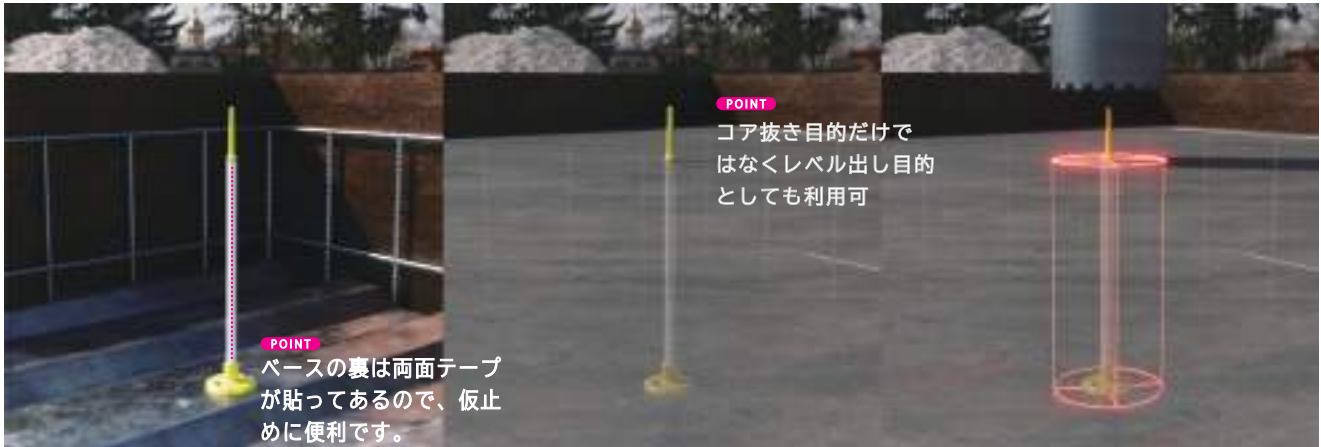
ベースをコア抜き位置に固定する際、確実に固定できる  
様ビス穴を設けております。また、ベースの裏面には  
両面テープがついているので、仮止めしてからビス固定  
することで、コンクリートを流した圧力でも  
剥がれ落ちません。

# MARKER Series

マルチ・レベルコア・ポインター

9205

マルチ・コアレベル・ポインター



**POINT**  
ベースの裏は両面テープが貼ってあるので、仮止めに便利です。

**POINT**  
コア抜き目的だけではなくレベル出し目的としても利用可

**STEP:1**

コア抜き予定箇所の中心にセットします。

**STEP:2**

任意のスラブ厚（レベル）までコンクリートを流し込みます。

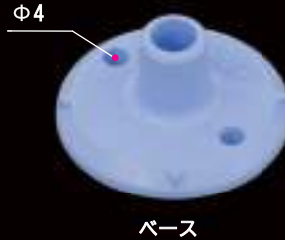
**STEP:3**

突出したアンテナのセンターを基準に簡単にコア抜きできます。



- H150 173mm
- H200 213mm
- H300 323mm
- H400 423mm

※ H300・H400 は倒れやすいのでマルチ・レベルコア・ポインターⅡを推奨します



※ サイズはスラブ厚表記です。スラブ厚によってジョイントを切ってお使いください。

青 [01]			黄緑 [02]	オレンジ [03]	緑 [06]	ピンク [07]	水色 [08]	紫 [09]	黄 [16]	製品重量	出荷単位	メーカー希望小売価格 (1個)
品番	サイズ	全長	品番	品番	品番	品番	品番	品番				
MCP001-0150	H150	173mm	MCP002-0150	MCP003-0150	MCP006-0150	MCP007-0150	MCP008-0150	MCP009-0150	MCP016-0150	8.8g	100個	¥130
MCP001-0200	H200	213mm	MCP002-0200	MCP003-0200	MCP006-0200	MCP007-0200	MCP008-0200	MCP009-0200	MCP016-0200	9.4g	100個	¥150
MCP001-0300	H300	323mm	MCP002-0300	MCP003-0300	MCP006-0300	MCP007-0300	MCP008-0300	MCP009-0300	MCP016-0300	12.0g	50個	¥190
MCP001-0400	H400	423mm	MCP002-0400	MCP003-0400	MCP006-0400	MCP007-0400	MCP008-0400	MCP009-0400	MCP016-0400	13.0g	50個	¥220

※ 製品重量は目安となります。

## マルチ・レベルコア・ポインターII

躯体工事点でのコア抜き位置を目視する為のものです。

現場でジョイント部をカットして任意のレベル（高さ）を調整できます。

当製品は全サイズにトライポッドシステムが標準で付属します。

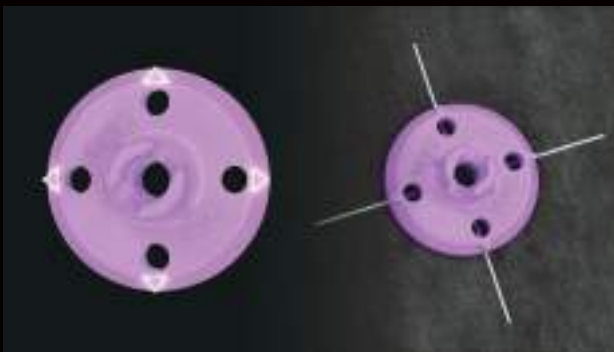
トライポッドシステムのジョイントの長さは各サイズのアンテナ部のジョイントと同じ長さです。

- ✓ 各部材質：ポリエチレン（PE）
- ✓ ジョイント部分：乳白ポリプロピレン（PP）
- ✓ 樹脂部分色：全8色



### あらゆる角度への設置に対応

ベースの接続をポールジョイント化することで、山形デッキ傾斜面などのあらゆる角度への設置に対応できるようになりました。



### トライポッドベースの便利な機能

墨出しに四方の三角形を合わせることで、センターへの設置が容易になりました。

### 安定させる為の構造

ベースをコア抜き位置に固定する際、確実に固定できる様ビス穴を設けております。また、ベースの裏面には両面テープがついているので、仮止めしてからビス固定することで、コンクリートを流した圧力でも剥がれ落ちません。



D. 1654412

# MARKER Series

マルチ・レベルコア・ポインターⅡ

9206

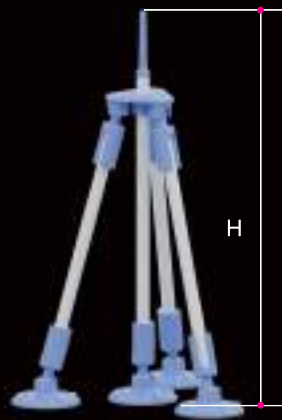
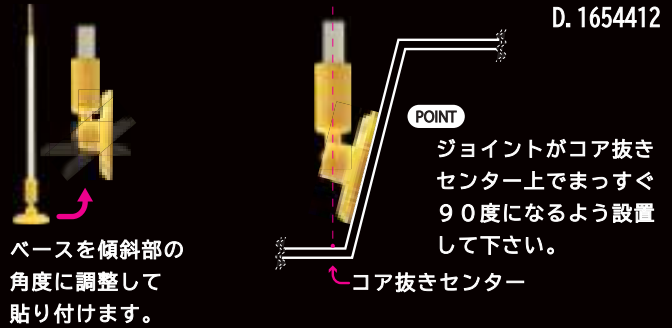
マルチ・レベルコア・ポインターⅡ



コア抜き箇所のセンターを決めて下さい。

上の図のように傾斜部と平面部が混合している場合  
新商品「マルチ・レベルコア・ポインターⅡ」  
をご利用下さい。

センター位置が平面だった場合は  
従来製品「マルチ・レベルコア・ポインター」  
をご利用下さい。



各足のフレキシブルボールジョイントを利用し、  
様々な角度及び高さ調整し、アンテナ部が垂直  
(90°)を保った状態を保持しながら、  
固定して下さい。

**トライポッドシステム**



必要に応じ、ジョイントを  
カットしてご利用下さい。



※ サイズはスラブ厚表記です。スラブ厚によってジョイントを切ってお使いください。

青 [01]			黄緑 [02]	オレンジ [03]	緑 [06]	ピンク [07]	水色 [08]	紫 [09]	黄 [16]	製品重量	出荷単位	メーカー希望 小売価格(1個)
品番	サイズ	全長	品番	品番	品番	品番	品番	品番				
MCP201-0150	H150	194mm	MCP202-0150	MCP203-0150	MCP206-0150	MCP207-0150	MCP208-0150	MCP209-0150	MCP216-0150	51.5g	50個	¥480
MCP201-0200	H200	234mm	MCP202-0200	MCP203-0200	MCP206-0200	MCP207-0200	MCP208-0200	MCP209-0200	MCP216-0200	54.0g	50個	¥520
MCP201-0300	H300	344mm	MCP202-0300	MCP203-0300	MCP206-0300	MCP207-0300	MCP208-0300	MCP209-0300	MCP216-0300	61.5g	50個	¥560
MCP201-0400	H400	444mm	MCP202-0400	MCP203-0400	MCP206-0400	MCP207-0400	MCP208-0400	MCP209-0400	MCP216-0400	69.0g	50個	¥680

※ 製品重量は目安となります。

## マルチ・スリーブ・ポインター

コンクリート打設後のスリーブの埋め込み位置（センター）を目視する為のものです。スリーブの蓋に貼り付ける場合、しっかりと汚れや油分を拭き取ってから貼り付けてください。両面テープのみで装着した場合、汚れていると剥がれやすくなり、コンクリートを流し込んだ力で位置がずれることがありますので、ビス止めを推奨します。

- ✓ 各部材質：ポリエチレン（PE）
- ✓ 樹脂部分色：全8色

2D  
CAD

3D  
CAD



### 軽量

マルチ・スリーブ・ポインターは重量がおよそ8gと軽量で現場への搬入が楽になり、作業効率が上がります。

### 安全対策

これまでコア抜き位置決めは全ネジなどの金属の棒を立てており危険が伴いましたが、当製品は柔軟性のある材質を使用している為、怪我を未然に防げます。



### 安定させる為の構造

ベースをコア抜き位置に固定する際、確実に固定できる様ビス穴を設けております。また、ベースの裏面には両面テープがついているので、仮止めしてからビス固定することで、コンクリートを流した圧力でも剥がれ落ちません。



### 装着例

# MARKER Series

マルチ・スリーブ・ポインター

9207

マルチ・スリーブ・ポインター



**STEP:1**

スリーブの中心にセットします。  
必ず汚れ油分を拭き取って下さい。

**STEP:2**

スリーブポインターが剥がれ落ち  
ないようにゆっくり生コンを流す。

**STEP:3**

コンクリート面から突出した  
アンテナがスリーブのセンター。



青  
[01]



黄緑  
[02]



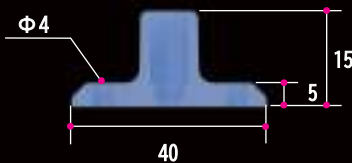
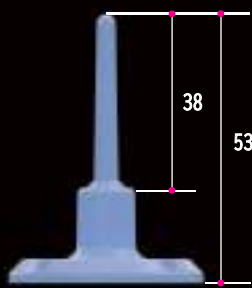
オレンジ  
[03]



緑  
[06]



ピンク  
[07]



断面図 [Cross section]



水色  
[08]



紫  
[09]



黄  
[16]

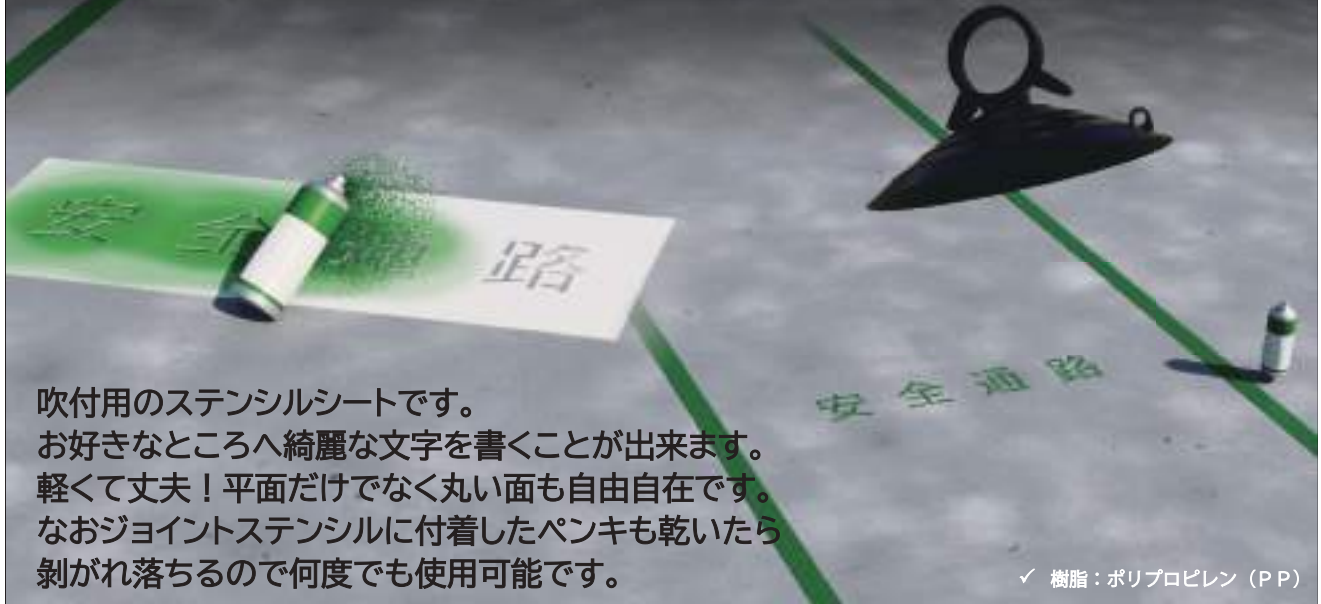
青 [01]			黄緑 [02]	オレンジ [03]	緑 [06]	ピンク [07]	水色 [08]	紫 [09]	黄 [16]	製品重量	出荷単位	メーカー希望 小売価格 (1個)
品番	サイズ	全長	品番	品番	品番	品番	品番	品番				
MSP001-0053	53	53mm	MSP002-0053	MSP003-0053	MSP006-0053	MSP007-0053	MSP008-0053	MSP009-0053	MSP016-0053	6.6g	100個	¥70

※ 製品重量は目安となります。

# ステンシルシート

※ステンシルシート=くり抜き型紙

付属吸盤で手を汚さずに作業できる



吹付用のステンシルシートです。  
お好きなところへ綺麗な文字を書くことができます。  
軽くて丈夫！平面だけでなく丸い面も自由自在です。  
なおジョイントステンシルに付着したペンキも乾いたら  
剥がれ落ちるので何度でも使用可能です。

✓ 樹脂：ポリプロピレン（PP）



軽量で丈夫な素材

ポリプロピレン製で、軽く持ち運びしやすいです。  
また、柔軟性もある素材ですので、壊れにくいです。



曲面にもステンシル可能

ステンシルシートは、ポリプロピレン製で、厚みが1mmと  
薄いため、カーブしている箇所にもステンシルが行えます。



付属の吸盤で手を汚さない

ステンシルシートへ吹き付けた後、付属の吸盤を  
ステンシルシートへ装着していただく。



吸盤の持ち手を掴み、ステンシルシートを外します。  
直接シートに触れないため、  
手を汚さず作業が行えます。



✓ 樹脂：ポリプロピレン (PP)



【バリエーション例】



※画像以外の表記内容もございます。詳しくは下記表をご覧ください。

品番	文字サイズ(mm)	文字番号	表示内容	付属品	シートサイズ			出荷単位	メーカー希望 小売価格(1枚)
					W	D	t		
STS01-0100	100	01	頭上注意	吸盤1個	700	240	1	1枚	¥6500
STS02-0100	↑	02	作業通路	↑	↑	↑	↑	1枚	¥6500
STS03-0100	↑	03	安全通路	↑	↑	↑	↑	1枚	¥6500
STS04-0100	↑	04	火気厳禁	↑	↑	↑	↑	1枚	¥6500
STS05-0100	↑	05	開口部注意	↑	↑	↑	↑	1枚	¥6500
STS06-0100	↑	06	足もと注意	↑	↑	↑	↑	1枚	¥6500
STS07-0100	↑	07	立入禁止	↑	↑	↑	↑	1枚	¥6500
STS08-0100	↑	08	通行注意	↑	↑	↑	↑	1枚	¥6500
STS09-0100	↑	09	段差あり	↑	↑	↑	↑	1枚	¥6500
STS10-0100	↑	10	進入禁止	↑	↑	↑	↑	1枚	¥6500
STS11-0100	↑	11	車両出入り口	↑	830	↑	↑	1枚	¥6500
STS12-0100	↑	12	駐車禁止	↑	700	↑	↑	1枚	¥6500
STS13-0100	↑	13	資材置場	↑	↑	↑	↑	1枚	¥6500

## ジョイントステンシル

特許：商標出願中

「横書き縦書き自由自在に

マーキングできる」

立  
入  
禁  
止

縦書き

立入禁止

横書き

立入  
禁止

2行書き

大きな文字もコンパクトに持ち運べる。



使用後は、積み重ねて収納可能。  
コンパクトなので、持ち運びに最適！

「はめ込み式シート文字・数字・  
アルファベット位置ズレしない。」



※ジョイント部分を分かりやすくする為、片側の色を変えています。



スペーサーを使用すれば、文字の位置決めが容易に。  
スペーサーにジョイントできるので文字が曲がる心配はありません。

「大きな文字と小さな文字が  
自由に組み合わせが出来る」

大小文字の組み合わせ

危険  
立入禁止

四方向全てジョイント可能  
なので、様々な組み合わせ  
が行えます。

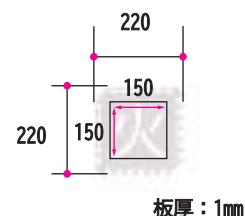
✓ 樹脂：ポリプロピレン (PP)

# STENCIL Series ジョイントステンシル

9209

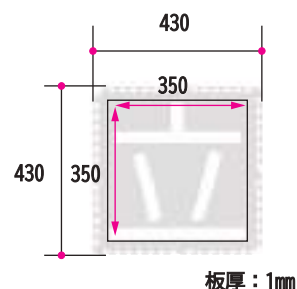
【セットタイプ 文字サイズ 150mm】

品番	文字サイズ(mm)	文字番号	表示内容	出荷単位	メーカー希望 小売価格(1SET)
JST01-0150	150X150	01	頭上注意	1セット	¥10,000
JST02-0150		02	作業通路	1セット	¥10,000
JST03-0150		03	安全通路	1セット	¥10,000
JST04-0150		04	火気厳禁	1セット	¥10,000
JST05-0150		05	開口部注意	1セット	¥12,500
JST06-0150		06	足もと注意	1セット	¥12,500
JST07-0150		07	立入禁止	1セット	¥10,000
JST08-0150		08	通行注意	1セット	¥10,000
JST09-0150		09	段差あり	1セット	¥10,000
JST10-0150		10	進入禁止	1セット	¥10,000
JST11-0150		11	車両出入り口	1セット	¥15,000
JST12-0150		12	駐車禁止	1セット	¥10,000
JST13-0150		13	資材置場	1セット	¥10,000



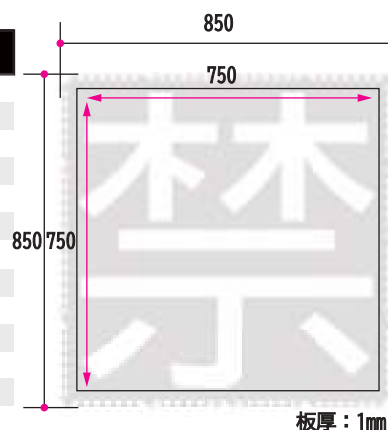
【セットタイプ 文字サイズ 350mm】

品番	文字サイズ(mm)	文字番号	表示内容	出荷単位	メーカー希望 小売価格(1SET)
JST01-0350	350X350	01	頭上注意	1セット	¥20,000
JST02-0350		02	作業通路	1セット	¥20,000
JST03-0350		03	安全通路	1セット	¥20,000
JST04-0350		04	火気厳禁	1セット	¥20,000
JST05-0350		05	開口部注意	1セット	¥25,000
JST06-0350		06	足もと注意	1セット	¥25,000
JST07-0350		07	立入禁止	1セット	¥20,000
JST08-0350		08	通行注意	1セット	¥20,000
JST09-0350		09	段差あり	1セット	¥20,000
JST10-0350		10	進入禁止	1セット	¥20,000
JST11-0350		11	車両出入り口	1セット	¥30,000
JST12-0350		12	駐車禁止	1セット	¥20,000
JST13-0350		13	資材置場	1セット	¥20,000



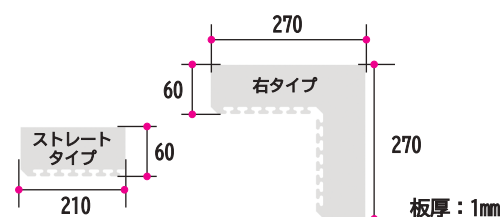
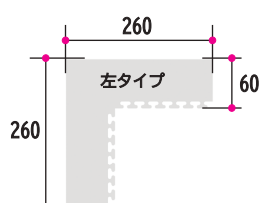
【セットタイプ 文字サイズ 750mm】

品番	文字サイズ(mm)	文字番号	表示内容	出荷単位	メーカー希望 小売価格(1SET)
JST01-0750	750X750	01	頭上注意	1セット	¥40,000
JST02-0750		02	作業通路	1セット	¥40,000
JST03-0750		03	安全通路	1セット	¥40,000
JST04-0750		04	火気厳禁	1セット	¥40,000
JST05-0750		05	開口部注意	1セット	¥50,000
JST06-0750		06	足もと注意	1セット	¥50,000
JST07-0750		07	立入禁止	1セット	¥40,000
JST08-0750		08	通行注意	1セット	¥40,000
JST09-0750		09	段差あり	1セット	¥40,000
JST10-0750		10	進入禁止	1セット	¥40,000
JST11-0750		11	車両出入り口	1セット	¥60,000
JST12-0750		12	駐車禁止	1セット	¥40,000
JST13-0750		13	資材置場	1セット	¥40,000



【スペーサープレート】

品番	タイプ	出荷単位	メーカー希望 小売価格(1枚)
JST-R01	右タイプ	1枚	¥2,000
JST-L01	左タイプ	1枚	¥2,000
JST-ST01	ストレートタイプ	1枚	¥1,000



# EL CAP Series

エラストマーキャップの特徴

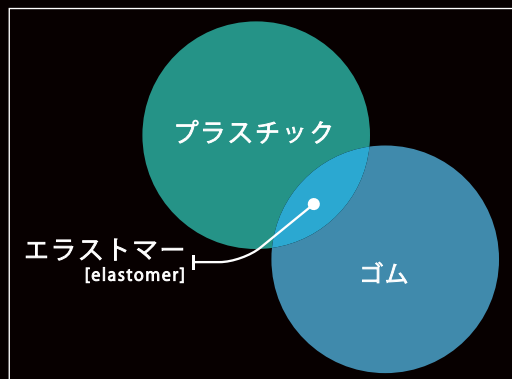
AWJ では PVC 製品をエラストマー製に順次移行していきます。次世代を担う新素材、エラストマーを取り入れることで時代の変化に対応し、建築現場に新たな風を吹き込みます。

## エラストマーとは

ゴムの特性を持つ合成樹脂であるエラストマーは、elastmer と表記し elastic (弾性) と polymer (高分子化合物) の合成語とされています。架橋ゴムに近い優れた弾性を有し、

- ✔ 耐候性    ✔ 耐水性    ✔ 耐酸性・対アルカリ性
- ✔ 耐オゾン性    ✔ 耐寒性    ✔ 衛生性

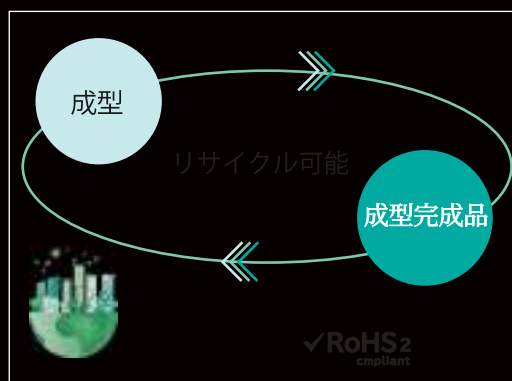
などに優れており、現在ご使用の PVC から置き換える場合も、新たなキャップの導入にもおすすめできる素材です。



## 環境に優しい

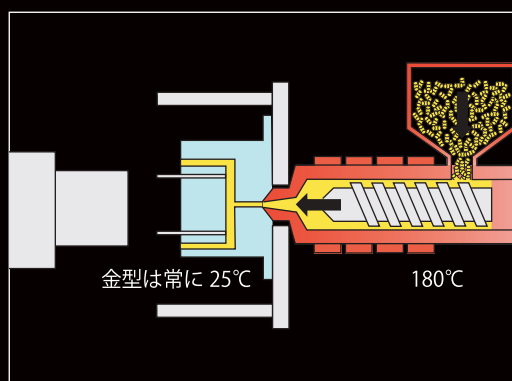
従来の PVC 商品では焼却時にダイオキシンなどの有害物質が発生してしまいますが、エラストマーは塩素化合物を含まないため、焼却時に有害物質が出ずリサイクル可能な環境に優しい素材です。

※エラストマー製品は全て RoHS2 対応です。



## 射出成形 (インジェクション成形)

エラストマー製品は射出成形で製造しています。射出成形は、凹凸 1 セットになった金型の隙間に、溶かした樹脂を高い圧力で一気に注入し、冷却・固化させる成形方法です。肉厚が均等で、細かい形状の成形が可能になります。金型も自社で製造しているため、キャップでは国内トップの品揃えをご用意しています。



## 豊富なカラーバリエーション

全 8 色のカラー展開で様々な場所・用途にてご使用できます。  
 ブラック (A)    ホワイト (B)    グレー (C)    アイボリー (D)  
 イエロー (E)    ブルー (F)    レッド (G)    ブラウン (H)

ご希望のカラーも特注色にてご相談承ります。

※実際の色見本が必要になります。



## EL CAP Series

エラストマーキャップの特徴

人気商品の「キャップシリーズ」をPVC素材からエラストマー素材に変え、  
クオリティを向上させた「EL キャップシリーズ」  
使いやすさ・作業効率・安全性など従来のPVC商品に比べバージョンアップしています。

## サイズ刻印

キャップの側面又は内側に適応サイズの刻印が  
されています。ひと目でサイズ認識ができ、  
間違いを防ぎます。



## 屋外の耐久性に特化

変色しづらい黒+紫外線吸収剤配合で  
屋外の耐久性に特化し、耐候性をより  
強力にしました。屋外・屋内両方使用  
可能キャップはAWJだけのオリジナル  
製品です。  
※「ブラック」が屋外推奨カラーです。



## 常時使用可能温度 98℃

PVC製品は常用可能温度が60℃以下  
(60℃以上で軟化が開始する)などの  
問題点がありました。  
しかしエラストマーは常用可能温度が  
98℃以下と幅広い温度環境に対応  
可能です。

※接着及び防水処理には専用接着剤を推奨します。  
【推奨接着剤】メタセダン スーパーXハイパーワイド  
【品番】AX-176

※当製品は材質の特性上、ガソリン・灯油・トルエン・キシレンなど揮発性の高い油に長時間浸すと膨潤・変色します。  
耐油性に関する情報は別途お問い合わせください。

## 環境に優しい素材

エラストマーは塩素化合物不使用のため焼却時に  
有害物質が出ず、リサイクル可能な素材です。  
また、エラストマー製品はRoHS2対応です。

RoHS<sub>2</sub>  
compliantCHLORINE  
FREE

## 安定した製品形状

厚みが均等なので、一定の強度を保ち  
安全性の長期化を実現します。

個体差がある形状

安定した形状



## 高級感のある質感

ツヤ消し仕上げで高級感を演出できます。

ツヤのある質感  
(PVC製)ツヤ消し仕上げ  
(エラストマー製)

## お客様の声



PVC製品に比べて弾力があり、はめやすい素材のため、作業効率がアップしました。

カラーバリエーションがたくさんあり、商品を選ぶのにワクワクします。



一つ一つにサイズが書いてあるため、取り付け間違いがなくなりました。

従来のPVC製品だと屋外での使用ができなかったのが、重宝しています。



# EL CAP Series

## ELボルト頭部キャップ

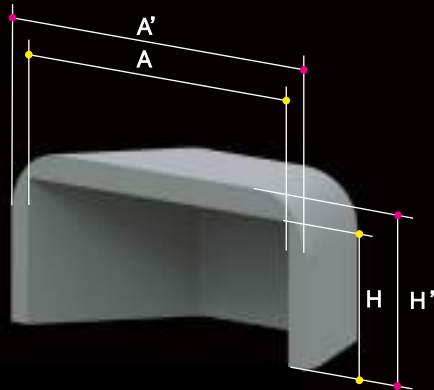
9300

# BOLT

六角ボルトキャップ



※本商品裏に刻印されている  
サイズはボルト六角部の平径  
※A寸法は六角部の平径



断面図 [Cross section]

●—● 内寸  
●—● 外寸

✓RoHS2 Elastomer

2D CAD

3D CAD

### カラーラインアップ



ブラック [Black]

屋外推奨  
カラー



ホワイト [White]



グレー [Gray]



イエロー [Yellow]

### 受注生産カラー



アイボリー [Ivory]



ブルー [Blue]



レッド [Red]



ブラウン [Brown]

※アイボリー・ブルー・レッド・ブラウンは受注生産です。納期に4日~1週間程度いただきます。※M6~M10はEL六角ナットキャップと兼用できます。

サイズ	ブラック [Black] 品番	ホワイト [White] 品番	グレー [Gray] 品番	イエロー [Yellow] 品番	製品重量	寸法 A x H (A' x H')	出荷単位 袋/箱	メーカー希望 小売価格(1個)
M6	EA30212-0006	EB30212-0006	EC30212-0006	EE30212-0006	1g	10x5 (13x6.5)	30/300	¥60
M8	EA30212-0008	EB30212-0008	EC30212-0008	EE30212-0008	1g	13x6.5 (16x8)	30/300	¥60
M10	EA30212-0010	EB30212-0010	EC30212-0010	EE30212-0010	2g	17x8 (20x9.5)	30/300	¥80
M12	EA30212-0012	EB30212-0012	EC30212-0012	EE30212-0012	3g	19x8 (23x10)	30/300	¥100
M16	EA30212-0016	EB30212-0016	EC30212-0016	EE30212-0016	4g	24x10 (28x12)	20/200	¥120
M20	EA30212-0020	EB30212-0020	EC30212-0020	EE30212-0020	5g	30x13 (34x15)	20/200	¥140
M22	EA30212-0022	EB30212-0022	EC30212-0022	EE30212-0022	7g	32x14 (37x16.5)	10/120	¥160
M24	EA30212-0024	EB30212-0024	EC30212-0024	EE30212-0024	8g	36x15 (41x17.5)	10/100	¥200

サイズ	アイボリー [Ivory] 品番	ブルー [Blue] 品番	レッド [Red] 品番	ブラウン [Brown] 品番	製品重量	寸法 A x H (A' x H')	出荷単位 袋/箱	メーカー希望 小売価格(1個)
M6	ED30212-0006	EF30212-0006	EG30212-0006	EH30212-0006	1g	10x5 (13x6.5)	30/300	¥60
M8	ED30212-0008	EF30212-0008	EG30212-0008	EH30212-0008	1g	13x6.5 (16x8)	30/300	¥60
M10	ED30212-0010	EF30212-0010	EG30212-0010	EH30212-0010	2g	17x8 (20x9.5)	30/300	¥80
M12	ED30212-0012	EF30212-0012	EG30212-0012	EH30212-0012	3g	19x8 (23x10)	30/300	¥100
M16	ED30212-0016	EF30212-0016	EG30212-0016	EH30212-0016	4g	24x10 (28x12)	20/200	¥120
M20	ED30212-0020	EF30212-0020	EG30212-0020	EH30212-0020	5g	30x13 (34x15)	20/200	¥140
M22	ED30212-0022	EF30212-0022	EG30212-0022	EH30212-0022	7g	32x14 (37x16.5)	10/120	¥160
M24	ED30212-0024	EF30212-0024	EG30212-0024	EH30212-0024	8g	36x15 (41x17.5)	10/100	¥200

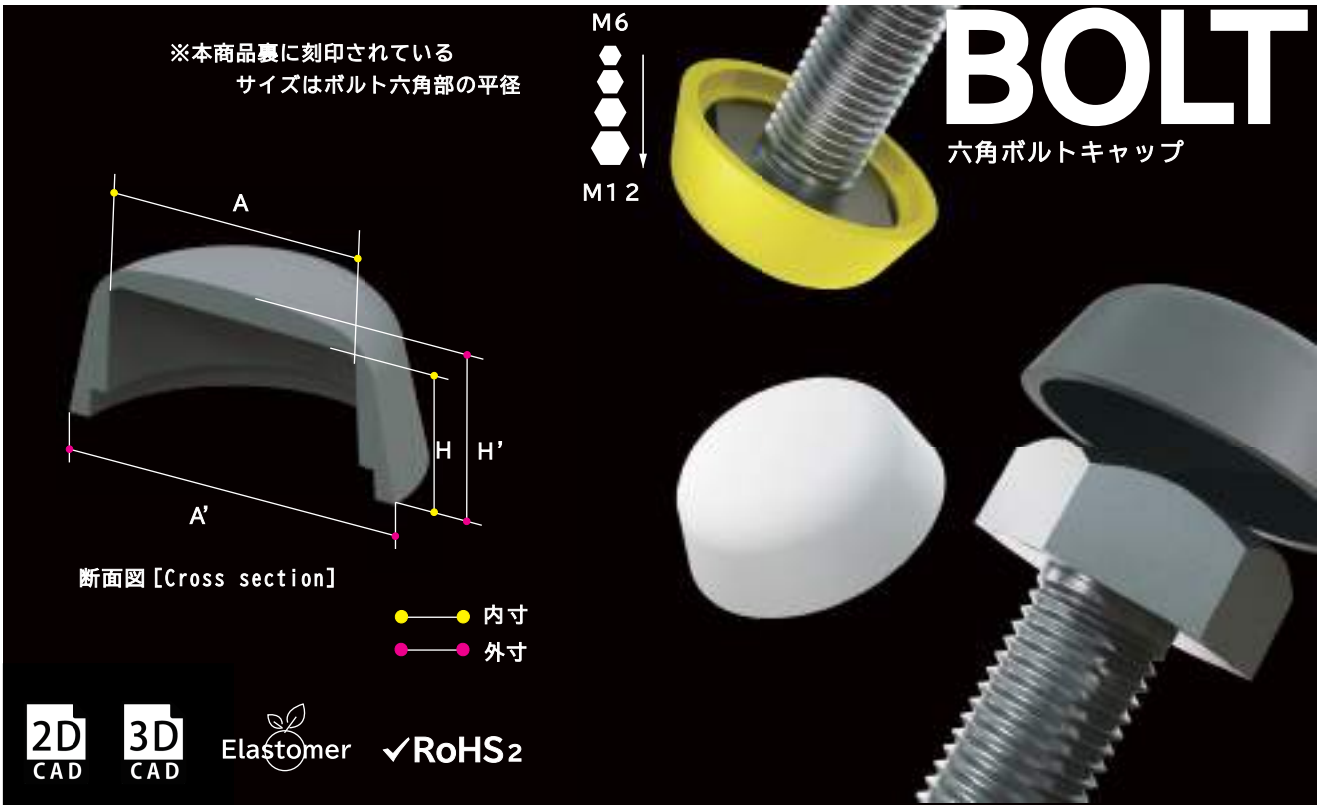
※ 製品重量は目安となります。

# EL CAP Series

EL ボルト化粧キャップ

9301

EL ボルト化粧キャップ

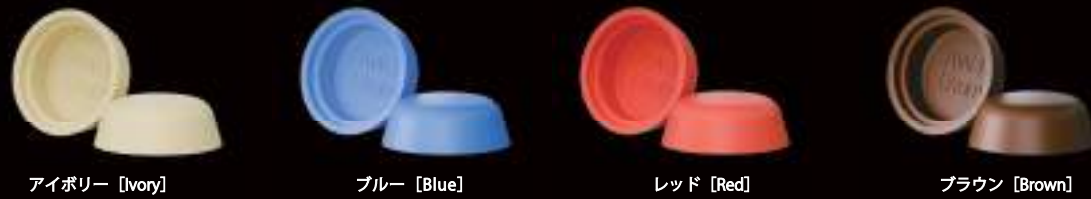


2D CAD 3D CAD Elastomer ✓RoHS2

## カラーラインアップ



## 受注生産カラー



※アイボリー・ブルー・レッド・ブラウンは受注生産です。納期に4日~1週間程度いただきます。※M6~M10はEL六角ナットキャップと兼用できます。

サイズ	ブラック [Black] 品番	ホワイト [White] 品番	グレー [Gray] 品番	イエロー [Yellow] 品番	製品重量	寸法 A×H (A'×H')	出荷単位 袋/箱	メーカー希望 小売価格(1個)
M6	EA30222-0006	EB30222-0006	EC30222-0006	EE30222-0006	1g	10.5x4.5 (15.5x6)	30/300	¥60
M8	EA30222-0008	EB30222-0008	EC30222-0008	EE30222-0008	1g	14x6 (20x8)	30/300	¥60
M10	EA30222-0010	EB30222-0010	EC30222-0010	EE30222-0010	2g	18x7.5 (26x9.5)	30/300	¥80
M12	EA30222-0012	EB30222-0012	EC30222-0012	EE30222-0012	3g	20x8.5 (29x11)	30/300	¥100

サイズ	アイボリー [Ivory] 品番	ブルー [Blue] 品番	レッド [Red] 品番	ブラウン [Brown] 品番	製品重量	寸法 A×H (A'×H')	出荷単位 袋/箱	メーカー希望 小売価格(1個)
M6	ED30222-0006	EF30222-0006	EG30222-0006	EH30222-0006	1g	10.5x4.5 (15.5x6)	30/300	¥60
M8	ED30222-0008	EF30222-0008	EG30222-0008	EH30222-0008	1g	14x6 (20x8)	30/300	¥60
M10	ED30222-0010	EF30222-0010	EG30222-0010	EH30222-0010	2g	18x7.5 (26x9.5)	30/300	¥80
M12	ED30222-0012	EF30222-0012	EG30222-0012	EH30222-0012	3g	20x8.5 (29x11)	30/300	¥100

※2025年4月より品番変更となります。

※ 製品重量は目安となります。

# EL CAP Series

EL六角ボルトワッシャー付キャップ

9305

EL六角ボルトワッシャー付キャップ

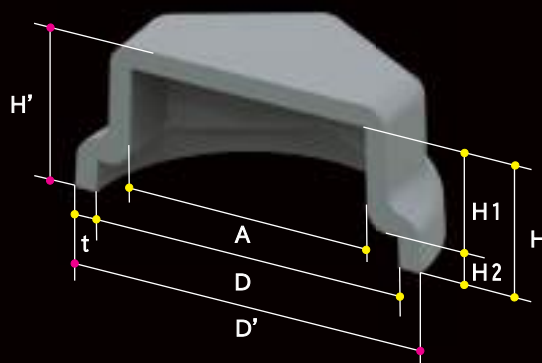
# BOLT

六角ボルトキャップ



M6  
M24

※本商品裏に刻印されている  
サイズはボルト六角部の半径



断面図 [Cross section] ●—● 内寸  
●—● 外寸

✓RoHS2 Elastomer

2D CAD 3D CAD

カラーラインアップ



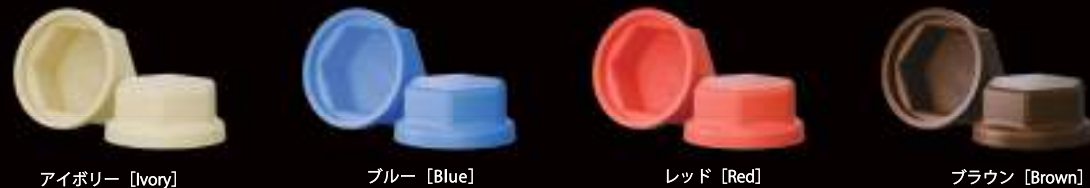
ブラック [Black]

ホワイト [White]

グレー [Gray]

イエロー [Yellow]

受注生産カラー



アイボリー [Ivory]

ブルー [Blue]

レッド [Red]

ブラウン [Brown]

※アイボリー・ブルー・レッド・ブラウンは受注生産です。納期に4日~1週間程度いただきます。

サイズ	ブラック [Black] 品番	ホワイト [White] 品番	グレー [Gray] 品番	イエロー [Yellow] 品番	製品重量	寸法							出荷単位 袋/箱	メーカー希望 小売価格(1個)	
						A	D	D'	H1	H2	H	H'			t
M6	EA30212-W006	EB30212-W006	EC30212-W006	EE30212-W006	1g	10	13.2	16.2	5	1.8	6.8	8.3	1.5	30/300	¥70
M8	EA30212-W008	EB30212-W008	EC30212-W008	EE30212-W008	2g	13	17.7	20.7	6.5	1.8	8.3	9.8	1.5	30/300	¥80
M10	EA30212-W010	EB30212-W010	EC30212-W010	EE30212-W010	3g	17	21.7	24.7	8	2.2	10.2	11.7	1.5	30/300	¥90
M12	EA30212-W012	EB30212-W012	EC30212-W012	EE30212-W012	4g	19	25.3	29.3	8	2.8	10.8	12.8	2	30/240	¥120
M16	EA30212-W016	EB30212-W016	EC30212-W016	EE30212-W016	5g	24	31.3	35.3	10	3.3	13.3	15.3	2	20/200	¥140
M20	EA30212-W020	EB30212-W020	EC30212-W020	EE30212-W020	6g	30	38.3	42.3	13	3.3	16.3	18.3	2	20/120	¥160
M22	EA30212-W022	EB30212-W022	EC30212-W022	EE30212-W022	8g	32	40.3	45.3	14	3.3	17.3	19.8	2.5	10/100	¥180
M24	EA30212-W024	EB30212-W024	EC30212-W024	EE30212-W024	11g	36	45.4	50.4	15	4.4	19.4	21.9	2.5	10/100	¥220

サイズ	アイボリー [Ivory] 品番	ブルー [Blue] 品番	レッド [Red] 品番	ブラウン [Brown] 品番	製品重量	寸法							出荷単位 袋/箱	メーカー希望 小売価格(1個)	
						A	D	D'	H1	H2	H	H'			t
M6	ED30212-W006	EF30212-W006	EG30212-W006	EH30212-W006	1g	10	13.2	16.2	5	1.8	6.8	8.3	1.5	30/300	¥70
M8	ED30212-W008	EF30212-W008	EG30212-W008	EH30212-W008	2g	13	17.7	20.7	6.5	1.8	8.3	9.8	1.5	30/300	¥80
M10	ED30212-W010	EF30212-W010	EG30212-W010	EH30212-W010	3g	17	21.7	24.7	8	2.2	10.2	11.7	1.5	30/300	¥90
M12	ED30212-W012	EF30212-W012	EG30212-W012	EH30212-W012	4g	19	25.3	29.3	8	2.8	10.8	12.8	2	30/240	¥120
M16	ED30212-W016	EF30212-W016	EG30212-W016	EH30212-W016	5g	24	31.3	35.3	10	3.3	13.3	15.3	2	20/200	¥140
M20	ED30212-W020	EF30212-W020	EG30212-W020	EH30212-W020	6g	30	38.3	42.3	13	3.3	16.3	18.3	2	20/120	¥160
M22	ED30212-W022	EF30212-W022	EG30212-W022	EH30212-W022	8g	32	40.3	45.3	14	3.3	17.3	19.8	2.5	10/100	¥180
M24	ED30212-W024	EF30212-W024	EG30212-W024	EH30212-W024	11g	36	45.4	50.4	15	4.4	19.4	21.9	2.5	10/100	¥220



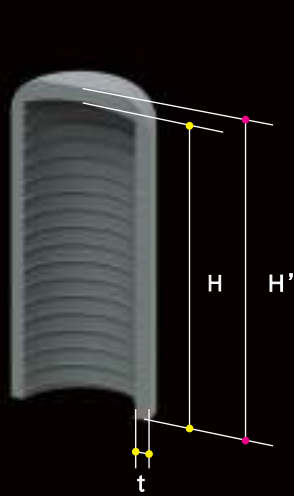
# EL CAP Series

EL ボルトキャップ

9307

EL ボルトキャップ

D. 1419296



# BOLT

全ネジ・ボルト・Uボルト・アンカー

断面図 [Cross section]

● 内寸  
● 外寸



カラーラインアップ



※アイボリー・ブルー・レッド・ブラウンは受注生産です。納期に4日~1週間程度いただきます。 ※M8とW5/16は兼用です。

サイズ	ブラック [Black] 品番	ホワイト [White] 品番	グレー [Gray] 品番	イエロー [Yellow] 品番	製品重量	寸法 H x H' x t	出荷単位 袋/箱	メーカー希望 小売価格(1個)
M4	EA30203-0004	EB30203-0004	EC30203-0004	EE30203-0004	1g	15x16.7x1.0	30/300	¥60
M5	EA30203-0005	EB30203-0005	EC30203-0005	EE30203-0005	1g	15x16.7x1.0	30/300	¥60
M6	EA30203-0006	EB30203-0006	EC30203-0006	EE30203-0006	1g	20x21.7x1.0	30/300	¥60
M8	EA30203-0008	EB30203-0008	EC30203-0008	EE30203-0008	1g	25x27x1.3	30/300	¥60
M10	EA30203-0010	EB30203-0010	EC30203-0010	EE30203-0010	1g	30x32.5x1.3	30/300	¥60
M12	EA30203-0012	EB30203-0012	EC30203-0012	EE30203-0012	2g	30x32.5x1.3	30/300	¥80
W5/16	EA30203-0516	EB30203-0516	EC30203-0516	EE30203-0516	1g	25x27x1.3	30/300	¥60
W3/8	EA30203-0308	EB30203-0308	EC30203-0308	EE30203-0308	1g	30x32.5x1.3	30/300	¥60
W1/2	EA30203-0102	EB30203-0102	EC30203-0102	EE30203-0102	2g	30x32.5x1.3	30/300	¥80

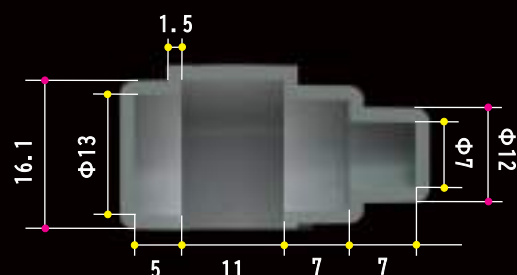
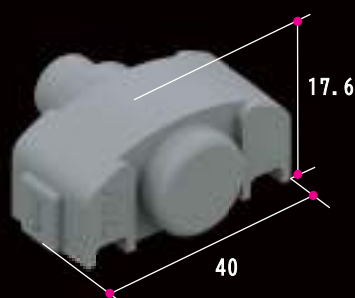
サイズ	アイボリー [Ivory] 品番	ブルー [Blue] 品番	レッド [Red] 品番	ブラウン [Brown] 品番	製品重量	寸法 H x H' x t	出荷単位 袋/箱	メーカー希望 小売価格(1個)
M4	ED30203-0004	EF30203-0004	EG30203-0004	EH30203-0004	1g	15x16.7x1.0	30/300	¥60
M5	ED30203-0005	EF30203-0005	EG30203-0005	EH30203-0005	1g	15x16.7x1.0	30/300	¥60
M6	ED30203-0006	EF30203-0006	EG30203-0006	EH30203-0006	1g	20x21.7x1.0	30/300	¥60
M8	ED30203-0008	EF30203-0008	EG30203-0008	EH30203-0008	1g	25x27x1.3	30/300	¥60
M10	ED30203-0010	EF30203-0010	EG30203-0010	EH30203-0010	1g	30x32.5x1.3	30/300	¥60
M12	ED30203-0012	EF30203-0012	EG30203-0012	EH30203-0012	2g	30x32.5x1.3	30/300	¥80
W5/16	ED30203-0516	EF30203-0516	EG30203-0516	EH30203-0516	1g	25x27x1.3	30/300	¥60
W3/8	ED30203-0308	EF30203-0308	EG30203-0308	EH30203-0308	1g	30x32.5x1.3	30/300	¥60
W1/2	ED30203-0102	EF30203-0102	EG30203-0102	EH30203-0102	2g	30x32.5x1.3	30/300	¥80

## BOLT

ダクタークリップ



✓RoHS2 Elastomer

2D  
CAD3D  
CAD

断面図 [Cross section]

● 内寸  
● 外寸

カラーラインアップ

屋外推奨  
カラー

ブラック [Black]



ホワイト [White]



グレー [Gray]



イエロー [Yellow]

ブラック [Black] 品番	ホワイト [White] 品番	グレー [Gray] 品番	イエロー [Yellow] 品番	製品重量	出荷単位 袋/箱	メーカー希望 小売価格(1個)
EA30208-0001	EB30208-0001	EC30208-0001	EE30208-0001	3g	30/360	¥50

# EL CAP Series

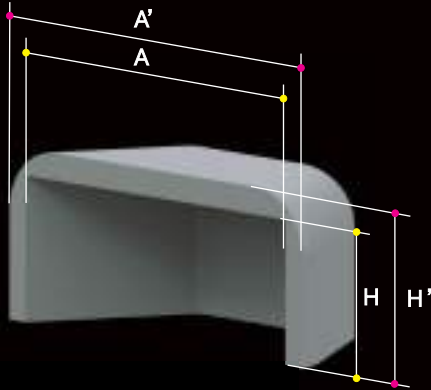
EL六角ナットキャップ

9302

EL六角ナットキャップ

※本商品裏に刻印されている  
サイズはナットの平径

※A寸法は六角部の平径



断面図 [Cross section]

● 内寸  
● 外寸

M6  
M12

# NUT

六角ナットキャップ

2D  
CAD

3D  
CAD

Elastomer

✓RoHS2

## カラーラインアップ



ブラック [Black]

ホワイト [White]

グレー [Gray]

イエロー [Yellow]

## 受注生産カラー



アイボリー [Ivory]

ブルー [Blue]

レッド [Red]

ブラウン [Brown]

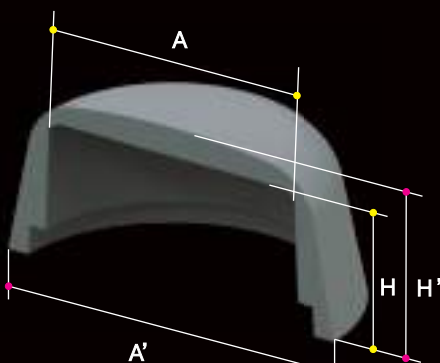
※アイボリー・ブルー・レッド・ブラウンは受注生産です。納期に4日~1週間程度いただきます。 ※M6~M10はELボルト頭部キャップと兼用できます。

サイズ	ブラック [Black] 品番	ホワイト [White] 品番	グレー [Gray] 品番	イエロー [Yellow] 品番	製品重量	寸法 A×H (A'×H')	出荷単位 袋/箱	メーカー希望 小売価格(1個)
M6	EA30218-0006	EB30218-0006	EC30218-0006	EE30218-0006	1g	10x5 (13x6.5)	30/300	¥60
M8	EA30218-0008	EB30218-0008	EC30218-0008	EE30218-0008	1g	13x6.5 (16x8)	30/300	¥60
M10	EA30218-0010	EB30218-0010	EC30218-0010	EE30218-0010	2g	17x8 (20x9.5)	30/300	¥80
M12	EA30218-0012	EB30218-0012	EC30218-0012	EE30218-0012	3g	19x10 (23x12)	30/300	¥100

サイズ	アイボリー [Ivory] 品番	ブルー [Blue] 品番	レッド [Red] 品番	ブラウン [Brown] 品番	製品重量	寸法 A×H (A'×H')	出荷単位 袋/箱	メーカー希望 小売価格(1個)
M6	ED30218-0006	EF30218-0006	EG30218-0006	EH30218-0006	1g	10x5 (13x6.5)	30/300	¥60
M8	ED30218-0008	EF30218-0008	EG30218-0008	EH30218-0008	1g	13x6.5 (16x8)	30/300	¥60
M10	ED30218-0010	EF30218-0010	EG30218-0010	EH30218-0010	2g	17x8 (20x9.5)	30/300	¥80
M12	ED30218-0012	EF30218-0012	EG30218-0012	EH30218-0012	3g	19x10 (23x12)	30/300	¥100

## NUT

六角ナットキャップ

M6  
M10※本商品裏に刻印されている  
サイズはナットの平径

断面図 [Cross section]

●—● 内寸  
●—● 外寸

✓RoHS2 Elastomer

2D  
CAD3D  
CAD

## カラーラインアップ



ブラック [Black]

屋外推奨  
カラー

ホワイト [White]



グレー [Gray]



イエロー [Yellow]

## 受注生産カラー



アイボリー [Ivory]



ブルー [Blue]



レッド [Red]



ブラウン [Brown]

※アイボリー・ブルー・レッド・ブラウンは受注生産です。納期に4日~1週間程度いただきます。※M6~M10はELボルト化粧キャップと兼用できます。

サイズ	ブラック [Black] 品番	ホワイト [White] 品番	グレー [Gray] 品番	イエロー [Yellow] 品番	製品重量	寸法 A×H (A'×H')	出荷単位 袋/箱	メーカー希望 小売価格(1個)
M6	EA30228-0006	EB30228-0006	EC30228-0006	EE30228-0006	1g	10.5×4.5 (15.5×6)	30/300	¥60
M8	EA30228-0008	EB30228-0008	EC30228-0008	EE30228-0008	1g	14×6 (20×8)	30/300	¥60
M10	EA30228-0010	EB30228-0010	EC30228-0010	EE30228-0010	2g	18×7.5 (26×9.5)	30/300	¥80

サイズ	アイボリー [Ivory] 品番	ブルー [Blue] 品番	レッド [Red] 品番	ブラウン [Brown] 品番	製品重量	寸法 A×H (A'×H')	出荷単位 袋/箱	メーカー希望 小売価格(1個)
M6	ED30228-0006	EF30228-0006	EG30228-0006	EH30228-0006	1g	10.5×4.5 (15.5×6)	30/300	¥60
M8	ED30228-0008	EF30228-0008	EG30228-0008	EH30228-0008	1g	14×6 (20×8)	30/300	¥60
M10	ED30228-0010	EF30228-0010	EG30228-0010	EH30228-0010	2g	18×7.5 (26×9.5)	30/300	¥80

※2025年4月より品番変更となります。

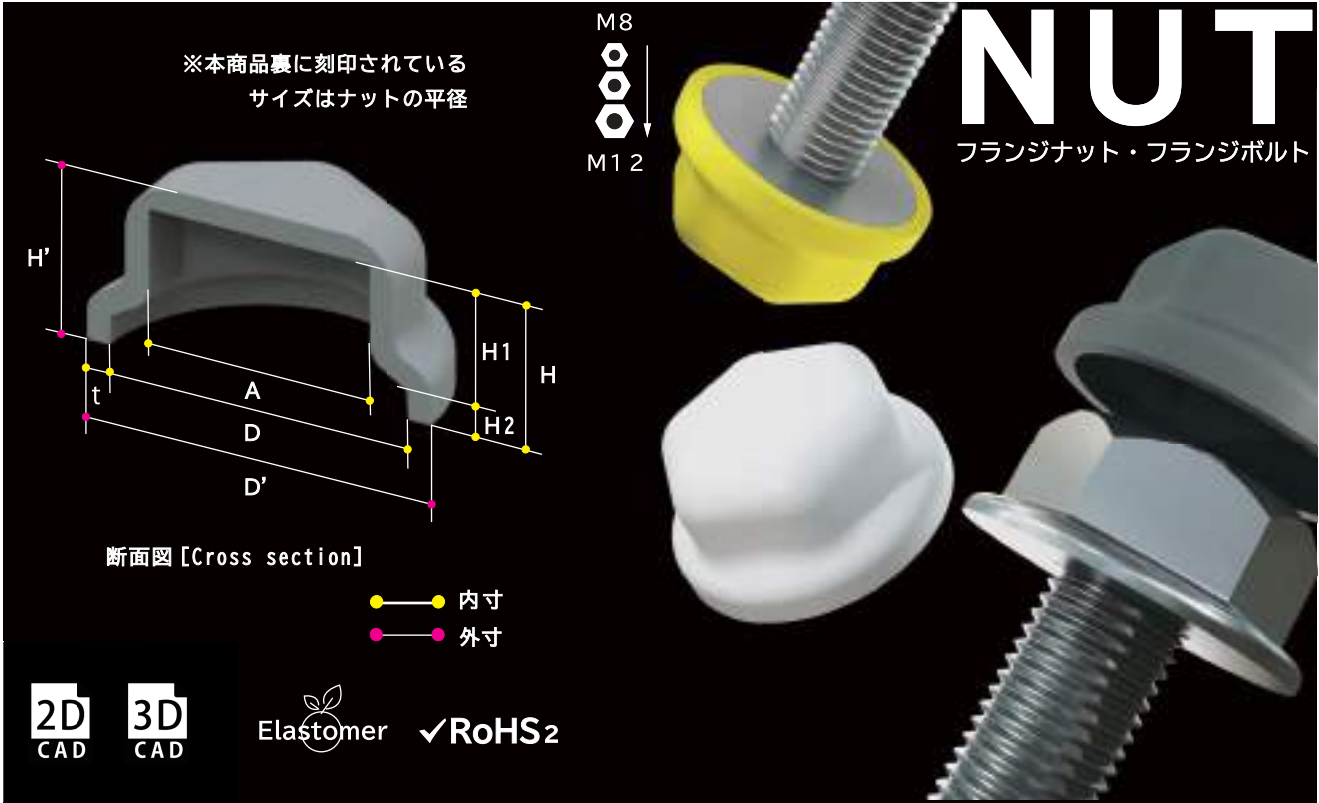
※製品重量は目安となります。

# EL CAP Series

## ELフランジナットキャップ

9304

ELフランジナットキャップ



### カラーラインアップ



### 受注生産カラー



※アイボリー・ブルー・レッド・ブラウンは受注生産です。納期に4日~1週間程度いただきます。

サイズ	ブラック [Black] 品番	ホワイト [White] 品番	グレー [Gray] 品番	イエロー [Yellow] 品番	製品重量	寸法								出荷単位 袋/箱	メーカー希望 小売価格(1個)
						A	D	D'	H1	H2	H	H'	t		
M8	EA30219-0008	EB30219-0008	EC30219-0008	EE30219-0008	1g	12	16.8	19.8	6	1.5	7.5	9	1.5	30/300	¥80
M1 0	EA30219-0010	EB30219-0010	EC30219-0010	EE30219-0010	2g	14	18.8	10.5	7.2	1.8	9	10.5	1.5	30/300	¥100
M1 2	EA30219-0012	EB30219-0012	EC30219-0012	EE30219-0012	3g	17	24	28	9.2	1.8	11	13	2	30/180	¥140

サイズ	アイボリー [Ivory] 品番	ブルー [Blue] 品番	レッド [Red] 品番	ブラウン [Brown] 品番	製品重量	寸法								出荷単位 袋/箱	メーカー希望 小売価格(1個)
						A	D	D'	H1	H2	H	H'	t		
M8	ED30219-0008	EF30219-0008	EG30219-0008	EH30219-0008	1g	12	16.8	19.8	6	1.5	7.5	9	1.5	30/300	¥80
M1 0	ED30219-0010	EF30219-0010	EG30219-0010	EH30219-0010	2g	14	18.8	10.5	7.2	1.8	9	10.5	1.5	30/300	¥100
M1 2	ED30219-0012	EF30219-0012	EG30219-0012	EH30219-0012	3g	17	24	28	9.2	1.8	11	13	2	30/180	¥140

※ 製品重量は目安となります。

# EL CAP Series

ELシングルナットキャップ

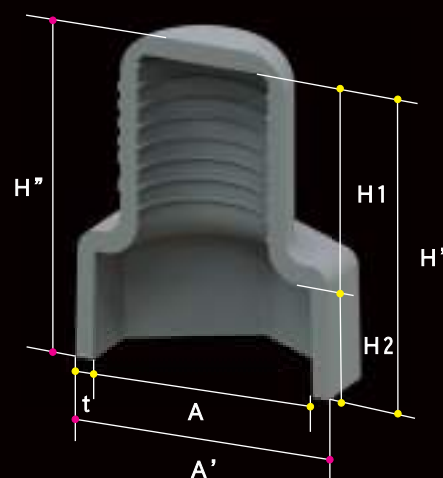
9308

# NUT

全ネジ・ボルト・Uボルト・アンカー



D. 1439796



● 内寸  
● 外寸

断面図 [Cross section]

✓RoHS2    Elastomer    2D CAD    3D CAD

カラーラインアップ



屋外推奨  
カラー

受注生産カラー



※アイボリー・ブルー・レッド・ブラウンは受注生産です。納期に4日~1週間程度いただきます。

サイズ	ブラック [Black] 品番	ホワイト [White] 品番	グレー [Gray] 品番	イエロー [Yellow] 品番	製品重量	寸法							出荷単位 袋/箱	メーカー希望 小売価格(1個)
						A	A'	H'	H'	H1	H2	t		
M6	EA30204-0006	EB30204-0006	EC30204-0006	EE30204-0006	1g	10	12	20	21.2	15	5	1.0	30/300	¥80
M8	EA30204-0008	EB30204-0008	EC30204-0008	EE30204-0008	1g	13	15.6	22	23.5	15	7	1.3	30/300	¥80
M10	EA30204-0010	EB30204-0010	EC30204-0010	EE30204-0010	2g	17	19.6	23	24.5	15	8	1.3	30/300	¥100
M12	EA30204-0012	EB30204-0012	EC30204-0012	EE30204-0012	3g	19	21.6	30	32	20	10	1.3	20/200	¥120
M16	EA30204-0016	EB30204-0016	EC30204-0016	EE30204-0016	6g	24	27	38	40	25	13	1.5	20/160	¥160
M20	EA30204-0020	EB30204-0020	EC30204-0020	EE30204-0020	9g	30	34	46	48	30	16	2.0	10/100	¥260
M22	EA30204-0022	EB30204-0022	EC30204-0022	EE30204-0022	15g	32	37	58	60.5	40	18	2.5	5/60	¥400
M24	EA30204-0024	EB30204-0024	EC30204-0024	EE30204-0024	19g	36	41	69	71.5	50	19	2.5	5/50	¥460
W3/8	EA30204-0308	EB30204-0308	EC30204-0308	EE30204-0308	2g	17	19.6	23	24.5	15	8	1.3	30/300	¥100
W1/2	EA30204-0102	EB30204-0102	EC30204-0102	EE30204-0102	3g	21	23.6	30	32	20	10	1.3	20/200	¥120

サイズ	アイボリー [Ivory] 品番	ブルー [Blue] 品番	レッド [Red] 品番	ブラウン [Brown] 品番	製品重量	寸法							出荷単位 袋/箱	メーカー希望 小売価格(1個)
						A	A'	H	H'	H1	H2	t		
M6	ED30204-0006	EF30204-0006	EG30204-0006	EH30204-0006	1g	10	12	20	21.2	15	21.2	1.0	30/300	¥80
M8	ED30204-0008	EF30204-0008	EG30204-0008	EH30204-0008	1g	13	15.6	22	23.5	15	23.5	1.3	30/300	¥80
M10	ED30204-0010	EF30204-0010	EG30204-0010	EH30204-0010	2g	17	19.6	23	24.5	15	24.5	1.3	30/300	¥100
M12	ED30204-0012	EF30204-0012	EG30204-0012	EH30204-0012	3g	19	21.6	30	32	20	32	1.3	20/200	¥120
M16	ED30204-0016	EF30204-0016	EG30204-0016	EH30204-0016	6g	24	27	38	40	25	40	1.5	20/160	¥160
M20	ED30204-0020	EF30204-0020	EG30204-0020	EH30204-0020	9g	30	34	46	48	30	48	2.0	10/100	¥260
M22	ED30204-0022	EF30204-0022	EG30204-0022	EH30204-0022	15g	32	37	58	60.5	40	60.5	2.5	5/60	¥400
M24	ED30204-0024	EF30204-0024	EG30204-0024	EH30204-0024	19g	36	41	69	71.5	50	71.5	2.5	5/50	¥460
W3/8	ED30204-0308	EF30204-0308	EG30204-0308	EH30204-0308	2g	17	19.6	23	24.5	15	24.5	1.3	30/300	¥100
W1/2	ED30204-0102	EF30204-0102	EG30204-0102	EH30204-0102	3g	21	23.6	30	32	20	32	1.3	20/200	¥120

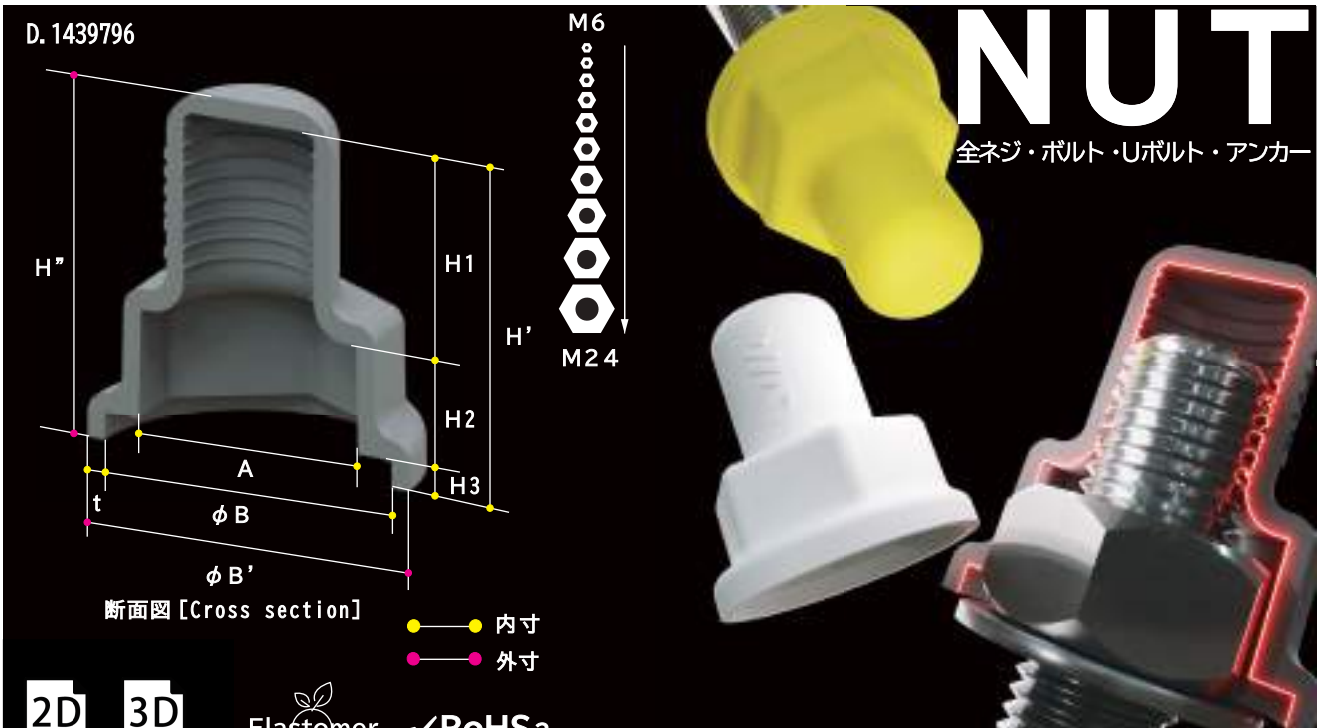
※ 製品重量は目安となります。

# EL CAP Series

ELシングルナットワッシャー付キャップ

9309

ELシングルナットワッシャー付キャップ



2D CAD 3D CAD Elastomer ✓RoHS2

カラーラインアップ



受注生産カラー



※アイボリー・ブルー・レッド・ブラウンは受注生産です。納期に4日~1週間程度いただきます。

サイズ	ブラック [Black] 品番	ホワイト [White] 品番	グレー [Gray] 品番	イエロー [Yellow] 品番	製品 重量	寸法											出荷単位 袋/箱	メーカー希望 小売価格(1個)
						A	φB	φB'	H1	H2	H3	H'	H''	t				
M6	EA30210-0006	EB30210-0006	EC30210-0006	EE30210-0006	1g	10	13.1	15.1	15	5	2	22	23.2	1.0	30/300	¥100		
M8	EA30210-0008	EB30210-0008	EC30210-0008	EE30210-0008	2g	13	18.1	20.7	15	7	2	24	25.5	1.3	20/200	¥120		
M10	EA30210-0010	EB30210-0010	EC30210-0010	EE30210-0010	3g	17	22.1	24.7	15	8	2	25	26.5	1.3	20/200	¥140		
M12	EA30210-0012	EB30210-0012	EC30210-0012	EE30210-0012	4g	19	26.1	29.1	20	10	3	33	35	1.5	20/200	¥160		
M16	EA30210-0016	EB30210-0016	EC30210-0016	EE30210-0016	7g	24	32.1	36.1	25	13	3	41	43	2.0	20/200	¥220		
M20	EA30210-0020	EB30210-0020	EC30210-0020	EE30210-0020	11g	30	40.1	44.1	30	16	4	50	52	2.0	10/100	¥300		
M22	EA30210-0022	EB30210-0022	EC30210-0022	EE30210-0022	18g	32	44.1	49.1	40	18	4	62	64.5	2.5	10/50	¥440		
M24	EA30210-0024	EB30210-0024	EC30210-0024	EE30210-0024	23g	36	48.2	53.2	50	19	5	74	76.5	2.5	10/50	¥500		
W3/8	EA30210-0308	EB30210-0308	EC30210-0308	EE30210-0308	3g	17	25.1	27.7	15	8	3	26	27.5	1.3	20/200	¥140		
W1/2	EA30210-0102	EB30210-0102	EC30210-0102	EE30210-0102	5g	21	32.1	35.1	20	10	3	33	35	1.5	20/200	¥160		

サイズ	アイボリー [Ivory] 品番	ブルー [Blue] 品番	レッド [Red] 品番	ブラウン [Brown] 品番	製品 重量	寸法											出荷単位 袋/箱	メーカー希望 小売価格(1個)
						A	φB	φB'	H1	H2	H3	H'	H''	t				
M6	ED30210-0006	EF30210-0006	EG30210-0006	EH30210-0006	1g	10	13.1	15.1	15	5	2	22	23.2	1.0	30/300	¥100		
M8	ED30210-0008	EF30210-0008	EG30210-0008	EH30210-0008	2g	13	18.1	20.7	15	7	2	24	25.5	1.3	20/200	¥120		
M10	ED30210-0010	EF30210-0010	EG30210-0010	EH30210-0010	3g	17	22.1	24.7	15	8	2	25	26.5	1.3	20/200	¥140		
M12	ED30210-0012	EF30210-0012	EG30210-0012	EH30210-0012	4g	19	26.1	29.1	20	10	3	33	35	1.5	20/200	¥160		
M16	ED30210-0016	EF30210-0016	EG30210-0016	EH30210-0016	7g	24	32.1	36.1	25	13	3	41	43	2.0	20/200	¥220		
M20	ED30210-0020	EF30210-0020	EG30210-0020	EH30210-0020	11g	30	40.1	44.1	30	16	4	50	52	2.0	10/100	¥300		
M22	ED30210-0022	EF30210-0022	EG30210-0022	EH30210-0022	18g	32	44.1	49.1	40	18	4	62	64.5	2.5	10/50	¥440		
M24	ED30210-0024	EF30210-0024	EG30210-0024	EH30210-0024	23g	36	48.2	53.2	50	19	5	74	76.5	2.5	10/50	¥500		
W3/8	ED30210-0308	EF30210-0308	EG30210-0308	EH30210-0308	3g	17	25.1	27.7	15	8	3	26	27.5	1.3	20/200	¥140		
W1/2	ED30210-0102	EF30210-0102	EG30210-0102	EH30210-0102	5g	21	32.1	35.1	20	10	3	33	35	1.5	20/200	¥160		

※ 製品重量は目安となります。

# EL CAP Series

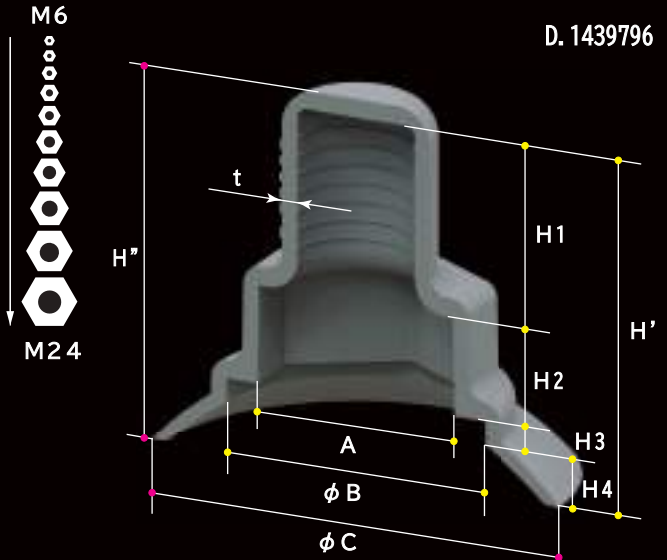
WS タイプ E L シングルナットワッシャー付キャップ

9310

WS タイプ E L シングルナットワッシャー付キャップ

# NUT

全ネジ・ボルト・Uボルト・アンカー



断面図 [Cross section]

● 内寸  
● 外寸

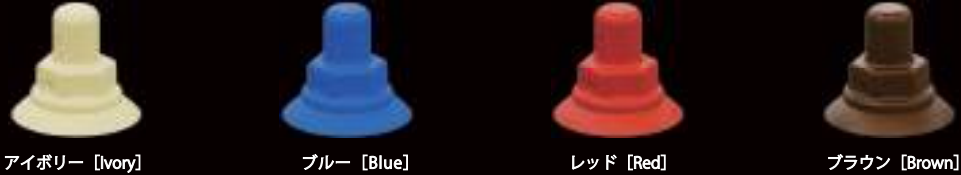
✓RoHS2 Elastomer 2D CAD 3D CAD

カラーラインアップ



屋外推奨  
カラー

受注生産カラー



※アイボリー・ブルー・レッド・ブラウンは受注生産です。納期に4日~1週間程度いただきます。

サイズ	ブラック [Black] 品番	ホワイト [White] 品番	グレー [Gray] 品番	イエロー [Yellow] 品番	製品 重量	寸法										出荷単位 袋/箱	メーカー希望 小売価格(1個)
						A	φB	φC	H1	H2	H3	H'	H''	t			
M6	EA30210-W006	EB30210-W006	EC30210-W006	EE30210-W006	1g	10	13.1	23.1	15	5	2	23.2	25	1.0	20/200	¥140	
M8	EA30210-W008	EB30210-W008	EC30210-W008	EE30210-W008	2g	13	18.1	28.7	15	7	2	25.5	27.5	1.3	20/200	¥160	
M10	EA30210-W010	EB30210-W010	EC30210-W010	EE30210-W010	3g	17	22.1	34.7	15	8	2	26.5	29	1.3	20/200	¥180	
M12	EA30210-W012	EB30210-W012	EC30210-W012	EE30210-W012	5g	19	26.1	39.1	20	10	3	35	37.5	1.5	15/150	¥200	
M16	EA30210-W016	EB30210-W016	EC30210-W016	EE30210-W016	9g	24	32.1	48.1	25	13	3	43	46	2.0	10/100	¥280	
M20	EA30210-W020	EB30210-W020	EC30210-W020	EE30210-W020	13g	30	40.1	56.1	30	16	4	52	55.5	2.0	10/100	¥360	
M22	EA30210-W022	EB30210-W022	EC30210-W022	EE30210-W022	20g	32	44.1	63.1	40	18	4	64.5	68	2.5	5/50	¥500	
M24	EA30210-W024	EB30210-W024	EC30210-W024	EE30210-W024	25g	36	48.2	67.2	50	19	5	76.5	80	2.5	5/50	¥560	
W3/8	EA30210-W0308	EB30210-W0308	EC30210-W0308	EE30210-W0308	3g	17	25.1	37.7	15	8	3	27.5	30	1.3	20/200	¥180	
W1/2	EA30210-W0102	EB30210-W0102	EC30210-W0102	EE30210-W0102	6g	21	32.1	45.1	20	10	3	35	37.5	1.5	15/150	¥200	

サイズ	アイボリー [Ivory] 品番	ブルー [Blue] 品番	レッド [Red] 品番	ブラウン [Brown] 品番	製品 重量	寸法										出荷単位 袋/箱	メーカー希望 小売価格(1個)
						A	φB	φC	H1	H2	H3	H'	H''	t			
M6	ED30210-W006	EF30210-W006	EG30210-W006	EH30210-W006	1g	10	13.1	23.1	15	5	2	23.2	25	1.0	20/200	¥140	
M8	ED30210-W008	EF30210-W008	EG30210-W008	EH30210-W008	2g	13	18.1	28.7	15	7	2	25.5	27.5	1.3	20/200	¥160	
M10	ED30210-W010	EF30210-W010	EG30210-W010	EH30210-W010	3g	17	22.1	34.7	15	8	2	26.5	29	1.3	20/200	¥180	
M12	ED30210-W012	EF30210-W012	EG30210-W012	EH30210-W012	5g	19	26.1	39.1	20	10	3	35	37.5	1.5	15/150	¥200	
M16	ED30210-W016	EF30210-W016	EG30210-W016	EH30210-W016	9g	24	32.1	48.1	25	13	3	43	46	2.0	10/100	¥280	
M20	ED30210-W020	EF30210-W020	EG30210-W020	EH30210-W020	13g	30	40.1	56.1	30	16	4	52	55.5	2.0	10/100	¥360	
M22	ED30210-W022	EF30210-W022	EG30210-W022	EH30210-W022	20g	32	44.1	63.1	40	18	4	64.5	68	2.5	5/50	¥500	
M24	ED30210-W024	EF30210-W024	EG30210-W024	EH30210-W024	25g	36	48.2	67.2	50	19	5	76.5	80	2.5	5/50	¥560	
W3/8	ED30210-W0308	EF30210-W0308	EG30210-W0308	EH30210-W0308	3g	17	25.1	37.7	15	8	3	27.5	30	1.3	20/200	¥180	
W1/2	ED30210-W0102	EF30210-W0102	EG30210-W0102	EH30210-W0102	6g	21	32.1	45.1	20	10	3	35	37.5	1.5	15/150	¥200	

※ 製品重量は目安となります。



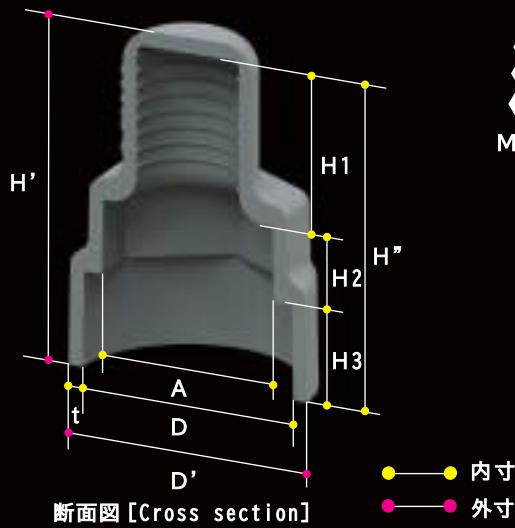
# EL CAP Series

ELダブルナットキャップ

9311

ELダブルナットキャップ

D. 1439796



# NUT

全ネジ・ボルト・Uボルト・アンカー



## カラーラインアップ



## 受注生産カラー



※アイボリー・ブルー・レッド・ブラウンは受注生産です。納期に4日~1週間程度いただきます。

サイズ	ブラック [Black] 品番	ホワイト [White] 品番	グレー [Gray] 品番	イエロー [Yellow] 品番	製品重量	寸法								出荷単位 袋/箱	メーカー希望 小売価格(1個)	
						A	D	D'	H'	H'	H1	H2	H3			t
M1 0	EA30206-0010	EB30206-0010	EC30206-0010	EE30206-0010	3g	17	20.5	23.1	32.5	31	15	7	9	1.3	20/200	¥180
M1 2	EA30206-0012	EB30206-0012	EC30206-0012	EE30206-0012	4g	19	23	26	42	40	20	9	11	1.5	20/200	¥260
M1 6	EA30206-0016	EB30206-0016	EC30206-0016	EE30206-0016	9g	24	28.8	32.8	53	51	25	12	14	2.0	20/100	¥320
M2 0	EA30206-0020	EB30206-0020	EC30206-0020	EE30206-0020	13g	30	35.9	39.9	64	62	30	15	17	2.0	20/100	¥440
M2 2	EA30206-0022	EB30206-0022	EC30206-0022	EE30206-0022	22g	32	38.4	43.4	78.5	76	40	17	19	2.5	5/50	¥500
W3/8	EA30206-0308	EB30206-0308	EC30206-0308	EE30206-0308	3g	17	20.5	23.1	32.5	31	15	7	9	1.3	20/200	¥180
W1/2	EA30206-0102	EB30206-0102	EC30206-0102	EE30206-0102	6g	21	25.3	28.3	42	40	20	9	11	1.5	20/200	¥260

サイズ	アイボリー [Ivory] 品番	ブルー [Blue] 品番	レッド [Red] 品番	ブラウン [Brown] 品番	製品重量	寸法								出荷単位 袋/箱	メーカー希望 小売価格(1個)	
						A	D	D'	H'	H'	H1	H2	H3			t
M1 0	ED30206-0010	EF30206-0010	EG30206-0010	EH30206-0010	3g	17	20.5	23.1	32.5	31	15	7	9	1.3	20/200	¥180
M1 2	ED30206-0012	EF30206-0012	EG30206-0012	EH30206-0012	4g	19	23	26	42	40	20	9	11	1.5	20/200	¥260
M1 6	ED30206-0016	EF30206-0016	EG30206-0016	EH30206-0016	9g	24	28.8	32.8	53	51	25	12	14	2.0	20/100	¥320
M2 0	ED30206-0020	EF30206-0020	EG30206-0020	EH30206-0020	13g	30	35.9	39.9	64	62	30	15	17	2.0	20/100	¥440
M2 2	ED30206-0022	EF30206-0022	EG30206-0022	EH30206-0022	22g	32	38.4	43.4	78.5	76	40	17	19	2.5	5/50	¥500
W3/8	ED30206-0308	EF30206-0308	EG30206-0308	EH30206-0308	3g	17	20.5	23.1	32.5	31	15	7	9	1.3	20/200	¥180
W1/2	ED30206-0102	EF30206-0102	EG30206-0102	EH30206-0102	6g	21	25.3	28.3	42	40	20	9	11	1.5	20/200	¥260

※ 製品重量は目安となります。

# EL CAP Series

ELダブルナットワッシャー付キャップ

9312

ELダブルナットワッシャー付キャップ

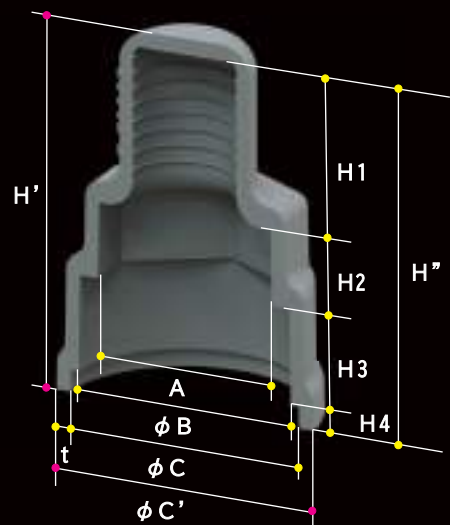
# NUT

全ネジ・ボルト・Uボルト・アンカ



M1 0  
M2 2

D. 1439796



断面図 [Cross section]

● 内寸  
● 外寸

✓RoHS2

Elastomer

2D  
CAD

3D  
CAD

カラーラインアップ



屋外推奨  
カラー

受注生産カラー



※アイボリー・ブルー・レッド・ブラウンは受注生産です。納期に4日~1週間程度いただきます。

サイズ	ブラック [Black] 品番	ホワイト [White] 品番	グレー [Gray] 品番	イエロー [Yellow] 品番	製品 重量	寸法										出荷単位 袋/箱	メーカー希望 小売価格(1個)	
						A	φB	φC	φC'	H'	H''	H1	H2	H3	H4			t
M1 0	EA30211-0010	EB30211-0010	EC30211-0010	EE30211-0010	3g	17	20.5	22.1	24.7	34.5	33	15	7	9	2	1.3	20/100	¥240
M1 2	EA30211-0012	EB30211-0012	EC30211-0012	EE30211-0012	5g	19	23	26.1	29.1	45	43	20	9	11	3	1.5	20/100	¥340
M1 6	EA30211-0016	EB30211-0016	EC30211-0016	EE30211-0016	10g	24	28.8	32.1	36.1	56	54	25	12	14	3	2.0	20/100	¥440
M2 0	EA30211-0020	EB30211-0020	EC30211-0020	EE30211-0020	15g	30	35.9	40.1	44.1	68	66	30	15	17	4	2.0	20/100	¥520
M2 2	EA30211-0022	EB30211-0022	EC30211-0022	EE30211-0022	24g	32	38.4	44.1	49.1	82.5	80	40	17	19	4	2.5	10/50	¥580
W3/8	EA30211-0308	EB30211-0308	EC30211-0308	EE30211-0308	3g	17	20.5	25.1	27.7	35.5	34	15	7	9	3	1.3	20/100	¥240
W1/2	EA30211-0102	EB30211-0102	EC30211-0102	EE30211-0102	6g	21	25.3	32.1	35.1	45	43	20	9	11	3	1.5	20/100	¥340

サイズ	アイボリー [Ivory] 品番	ブルー [Blue] 品番	レッド [Red] 品番	ブラウン [Brown] 品番	製品 重量	寸法										出荷単位 袋/箱	メーカー希望 小売価格(1個)	
						A	φB	φC	φC'	H'	H''	H1	H2	H3	H4			t
M1 0	ED30211-0010	EF30211-0010	EG30211-0010	EH30211-0010	3g	17	20.5	22.1	24.7	34.5	33	15	7	9	2	1.3	20/100	¥240
M1 2	ED30211-0012	EF30211-0012	EG30211-0012	EH30211-0012	5g	19	23	26.1	29.1	45	43	20	9	11	3	1.5	20/100	¥340
M1 6	ED30211-0016	EF30211-0016	EG30211-0016	EH30211-0016	10g	24	28.8	32.1	36.1	56	54	25	12	14	3	2.0	20/100	¥440
M2 0	ED30211-0020	EF30211-0020	EG30211-0020	EH30211-0020	15g	30	35.9	40.1	44.1	68	66	30	15	17	4	2.0	20/100	¥520
M2 2	ED30211-0022	EF30211-0022	EG30211-0022	EH30211-0022	24g	32	38.4	44.1	49.1	82.5	80	40	17	19	4	2.5	10/50	¥580
W3/8	ED30211-0308	EF30211-0308	EG30211-0308	EH30211-0308	3g	17	20.5	25.1	27.7	35.5	34	15	7	9	3	1.3	20/100	¥240
W1/2	ED30211-0102	EF30211-0102	EG30211-0102	EH30211-0102	6g	21	25.3	32.1	35.1	45	43	20	9	11	3	1.5	20/100	¥340

※ 製品重量は目安となります。

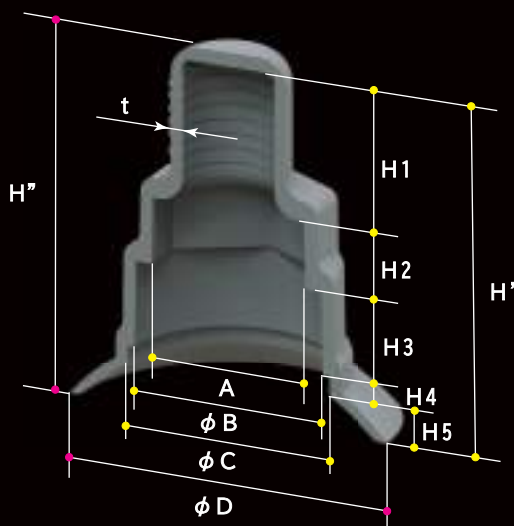
# EL CAP Series

WS タイプEL ダブルナットワッシャー付キャップ

9313

WS  
タイプEL  
ダブルナット  
ワッシャー付  
キャップ

D. 1439796



断面図 [Cross section]

● 内寸  
● 外寸

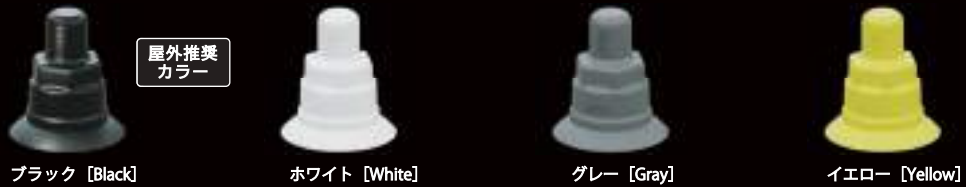
M10  
M22

# NUT

全ネジ・ボルト・Uボルト・アンカー



## カラーラインアップ



## 受注生産カラー



※アイボリー・ブルー・レッド・ブラウンは受注生産です。納期に4日~1週間程度いただきます。

サイズ	ブラック [Black] 品番	ホワイト [White] 品番	グレー [Gray] 品番	イエロー [Yellow] 品番	製品 重量	寸法										出荷単位 袋/箱	メーカー希望 小売価格(1個)		
						A	φB	φC	φD	H'	H''	H1	H2	H3	H4			H5	t
M10	EA30211-W010	EB30211-W010	EC30211-W010	EE30211-W010	4g	17	20.5	22.1	34.7	37	38.5	15	7	9	2	4	1.3	10/100	¥380
M12	EA30211-W012	EB30211-W012	EC30211-W012	EE30211-W012	6g	19	23	26.1	39.1	47.5	49.5	20	9	11	3	4.5	1.3	10/100	¥440
M16	EA30211-W016	EB30211-W016	EC30211-W016	EE30211-W016	11g	24	28.8	32.1	48.1	59	61	25	12	14	3	5	1.5	5/50	¥540
M20	EA30211-W020	EB30211-W020	EC30211-W020	EE30211-W020	17g	30	35.9	40.1	56.1	71.5	73.5	30	15	17	4	5.5	2.0	5/50	¥620
M22	EA30211-W022	EB30211-W022	EC30211-W022	EE30211-W022	26g	32	38.4	44.1	63.1	86	88.5	40	17	19	4	6	2.5	5/50	¥680
W3/8	EA30211-W0308	EB30211-W0308	EC30211-W0308	EE30211-W0308	4g	17	20.5	25.1	37.7	38	39.5	15	7	9	3	4	1.3	10/100	¥380
W1/2	EA30211-W0102	EB30211-W0102	EC30211-W0102	EE30211-W0102	7g	21	25.3	32.1	45.1	47.5	49.5	20	9	11	3	4.5	1.3	10/100	¥440

サイズ	アイボリー [Ivory] 品番	ブルー [Blue] 品番	レッド [Red] 品番	ブラウン [Brown] 品番	製品 重量	寸法										出荷単位 袋/箱	メーカー希望 小売価格(1個)		
						A	φB	φC	φD	H'	H''	H1	H2	H3	H4			H5	t
M10	ED30211-W010	EF30211-W010	EG30211-W010	EH30211-W010	4g	17	20.5	22.1	34.7	37	38.5	15	7	9	2	4	1.3	10/100	¥380
M12	ED30211-W012	EF30211-W012	EG30211-W012	EH30211-W012	6g	19	23	26.1	39.1	47.5	49.5	20	9	11	3	4.5	1.3	10/100	¥440
M16	ED30211-W016	EF30211-W016	EG30211-W016	EH30211-W016	11g	24	28.8	32.1	48.1	59	61	25	12	14	3	5	1.5	5/50	¥540
M20	ED30211-W020	EF30211-W020	EG30211-W020	EH30211-W020	17g	30	35.9	40.1	56.1	71.5	73.5	30	15	17	4	5.5	2.0	5/50	¥620
M22	ED30211-W022	EF30211-W022	EG30211-W022	EH30211-W022	26g	32	38.4	44.1	63.1	86	88.5	40	17	19	4	6	2.5	5/50	¥680
W3/8	ED30211-W0308	EF30211-W0308	EG30211-W0308	EH30211-W0308	4g	17	20.5	25.1	37.7	38	39.5	15	7	9	3	4	1.3	10/100	¥380
W1/2	ED30211-W0102	EF30211-W0102	EG30211-W0102	EH30211-W0102	7g	21	25.3	32.1	45.1	47.5	49.5	20	9	11	3	4.5	1.3	10/100	¥440

※ 製品重量は目安となります。

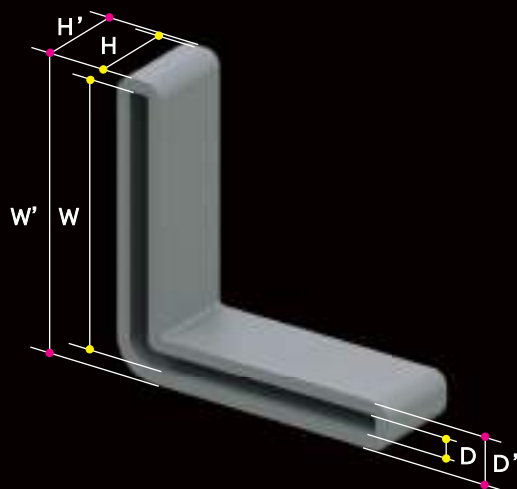
# EL CAP Series

EL穴あきアングルキャップ

9400

# ANGLE

フォーミングアングル



● 内寸  
● 外寸

✓RoHS2 Elastomer 2D CAD 3D CAD

## カラーラインアップ

屋外推奨  
カラー



ブラック [Black]

ホワイト [White]

グレー [Gray]

イエロー [Yellow]

## 受注生産カラー



アイボリー [Ivory]

ブルー [Blue]

レッド [Red]

ブラウン [Brown]

※アイボリー・ブルー・レッド・ブラウンは受注生産です。納期に4日~1週間程度いただきます。

サイズ	ブラック [Black]	ホワイト [White]	グレー [Gray]	イエロー [Yellow]	製品重量	寸法		出荷単位 袋/箱	メーカー希望 小売価格(1個)
	品番	品番	品番	品番		WxDxH (W'xD'H')			
F-L40E	EA30200-0040	EB30200-0040	EC30200-0040	EE30200-0040	5g	40x3x13 (44x7x15)		50/500	¥80
F-L50E	EA30200-0050	EB30200-0050	EC30200-0050	EE30200-0050	6g	50x4x13 (54x8x15)		50/500	¥100

サイズ	アイボリー [Ivory]	ブルー [Blue]	レッド [Red]	ブラウン [Brown]	製品重量	寸法		出荷単位 袋/箱	メーカー希望 小売価格(1個)
	品番	品番	品番	品番		WxDxH (W'xD'H')			
F-L40E	ED30200-0040	EF30200-0040	EG30200-0040	EH30200-0040	5g	40x3x13 (44x7x15)		50/500	¥80
F-L50E	ED30200-0050	EF30200-0050	EG30200-0050	EH30200-0050	6g	50x4x13 (54x8x15)		50/500	¥100

※2025年4月より品番変更となります。

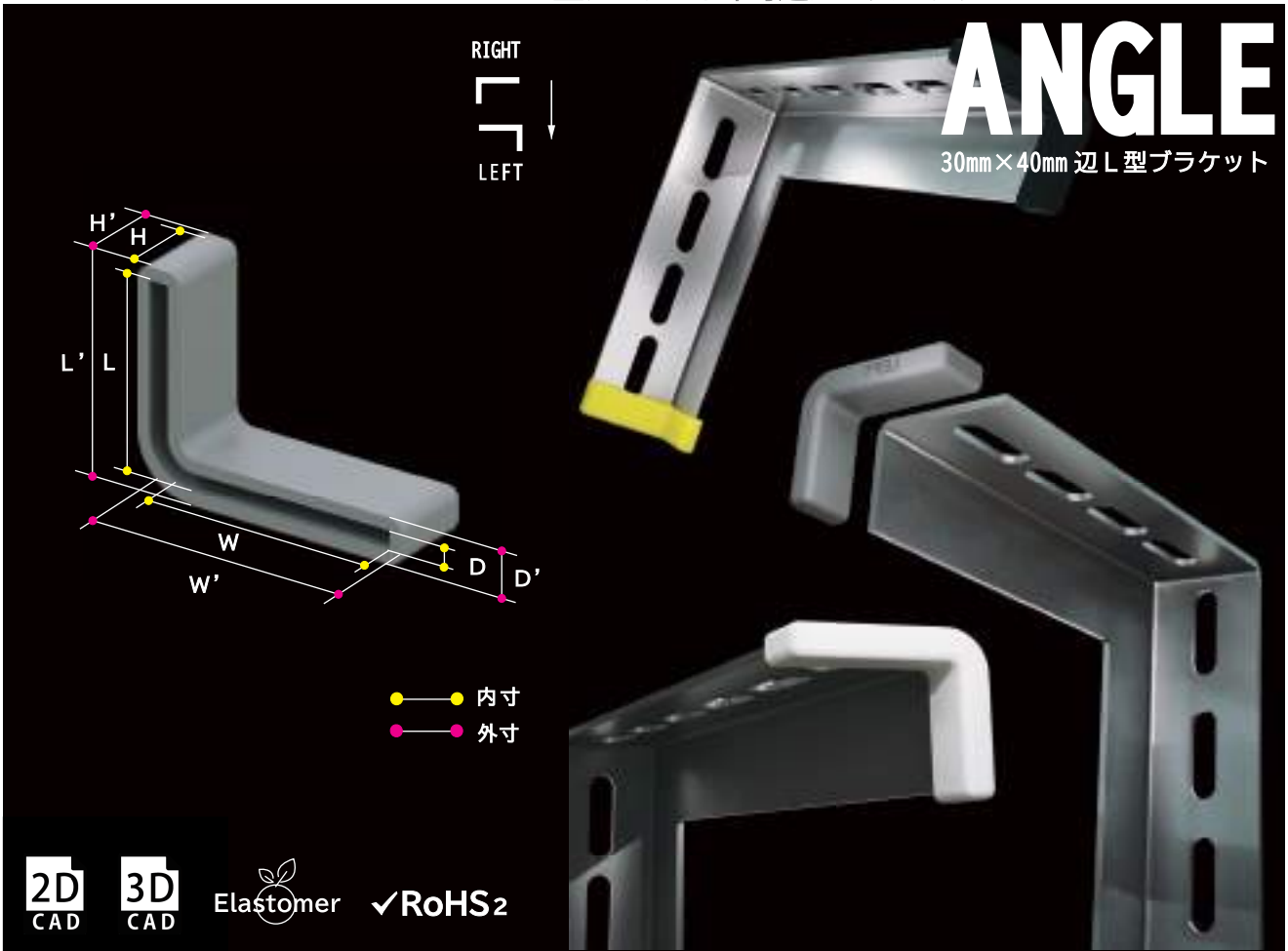
※ 製品重量は目安となります。

# EL CAP Series

E L L型ブラケット不等辺アングルキャップ

9401

E L L型ブラケット不等辺アングルキャップ



2D CAD 3D CAD Elastomer ✓RoHS2

カラーラインアップ

RIGHT

屋外推奨  
カラー



受注生産カラー

LEFT



※アイボリー・ブルー・レッド・ブラウンは受注生産です。納期に4日~1週間程度いただきます。

サイズ	ブラック [Black]	ホワイト [White]	グレー [Gray]	イエロー [Yellow]	製品重量	寸法	出荷単位 袋/箱	メーカー希望 小売価格(1個)
	品番	品番	品番	品番		W x L x D x H (W' x L' x D' x H')		
R40x30E(右)	EA30201-4030	EB30201-4030	EC30201-4030	EE30201-4030	4g	40x30x3x13 (44x34x7x15)	50/500	¥180
L30x40E(左)	EA30201-3040	EB30201-3040	EC30201-3040	EE30201-3040	4g	40x30x3x13 (44x34x7x15)	50/500	¥180

サイズ	アイボリー [Ivory]	ブルー [Blue]	レッド [Red]	ブラウン [Brown]	製品重量	寸法	出荷単位 袋/箱	メーカー希望 小売価格(1個)
	品番	品番	品番	品番		W x L x D x H (W' x L' x D' x H')		
R40x30E(右)	ED30201-4030	EF30201-4030	EG30201-4030	EH30201-4030	4g	40x30x3x13 (44x34x7x15)	50/500	¥180
L30x40E(左)	ED30201-3040	EF30201-3040	EG30201-3040	EH30201-3040	4g	40x30x3x13 (44x34x7x15)	50/500	¥180

※ 製品重量は目安となります。

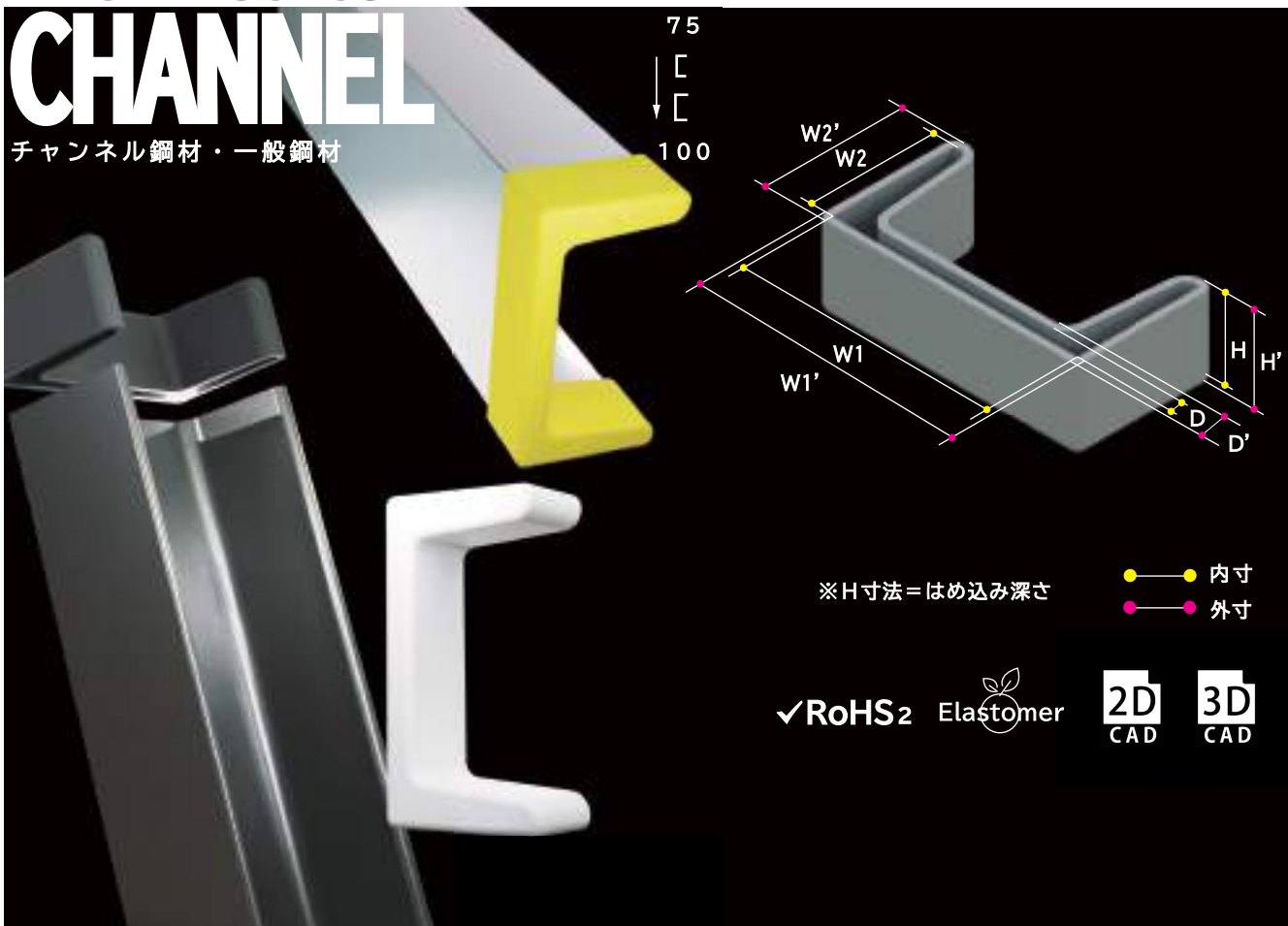
# EL CAP Series

ELチャンネルキャップ

9402

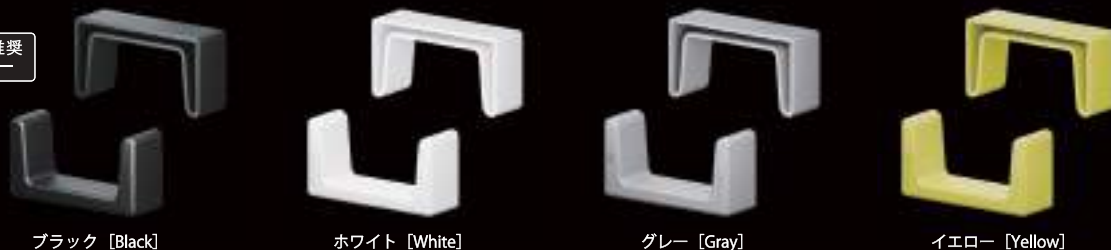
# CHANNEL

チャンネル鋼材・一般鋼材



## カラーラインアップ

屋外推奨  
カラー



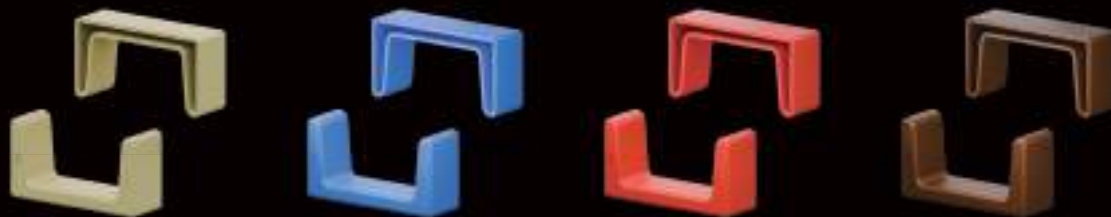
ブラック [Black]

ホワイト [White]

グレー [Gray]

イエロー [Yellow]

## 受注生産カラー



アイボリー [Ivory]

ブルー [Blue]

レッド [Red]

ブラウン [Brown]

※アイボリー・ブルー・レッド・ブラウンは受注生産です。納期に4日~1週間程度いただきます。

サイズ	ブラック [Black] 品番	ホワイト [White] 品番	グレー [Gray] 品番	イエロー [Yellow] 品番	製品重量	寸法	出荷単位 袋/箱	メーカー希望 小売価格(1個)
						W1 x W2 x D x H (W1' x W2' x D' x H')		
75	EA30202-0075	EB30202-0075	EC30202-0075	EE30202-0075	30g	75x40x5x30 (81x46x11x33)	10/100	¥400
100	EA30202-0100	EB30202-0100	EC30202-0100	EE30202-0100	40g	100x50x5x30 (106x56x11x33)	10/80	¥600

サイズ	アイボリー [Ivory] 品番	ブルー [Blue] 品番	レッド [Red] 品番	ブラウン [Brown] 品番	製品重量	寸法	出荷単位 袋/箱	メーカー希望 小売価格(1個)
						W1 x W2 x D x H (W1' x W2' x D' x H')		
75	ED30202-0075	EF30202-0075	EG30202-0075	EH30202-0075	30g	75x40x5x30 (81x46x11x33)	10/100	¥400
100	ED30202-0100	EF30202-0100	EG30202-0100	EH30202-0100	40g	100x50x5x30 (106x56x11x33)	10/80	¥600

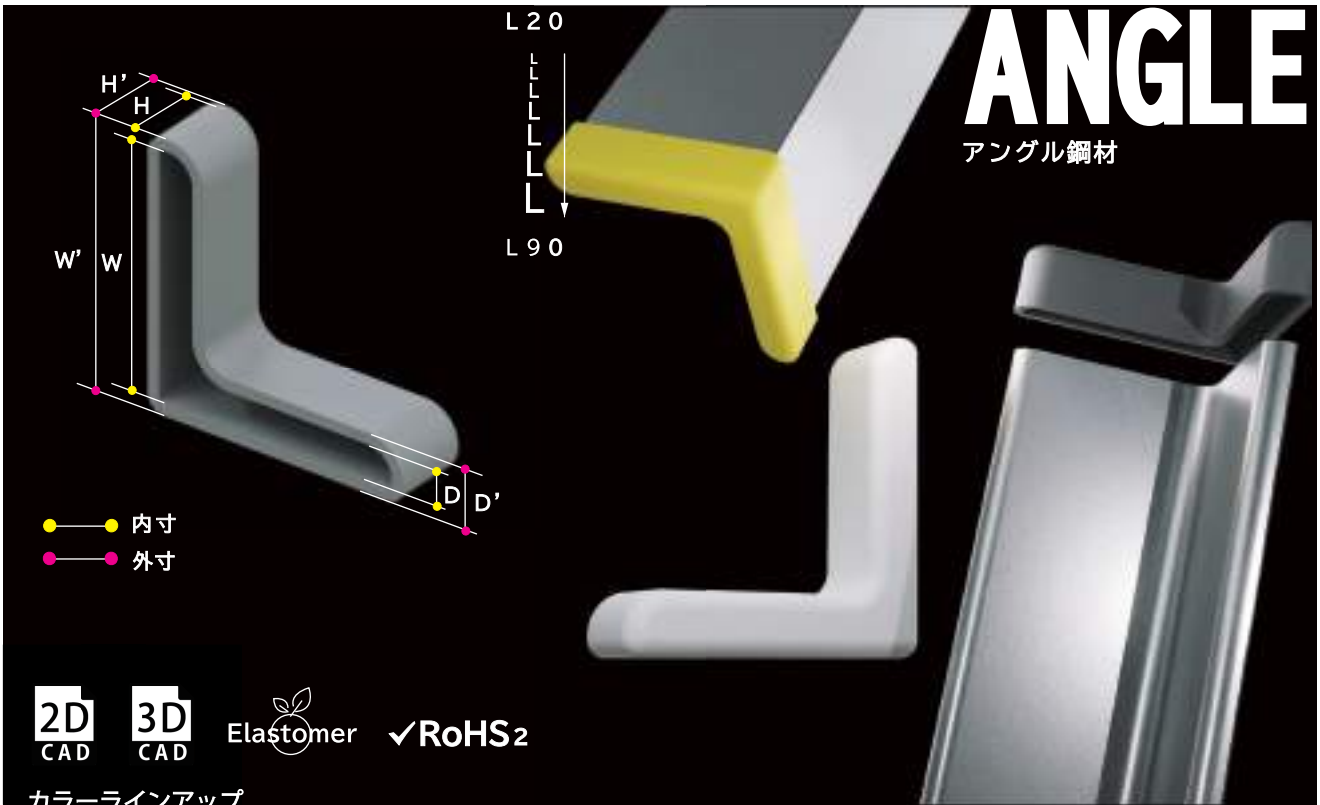
※ 製品重量は目安となります。

# EL CAP Series

E L 等辺山形鋼キャップ (一般アングル用)

9403

E L 等辺山形鋼キャップ (一般アングル用)



2D CAD 3D CAD Elastomer ✓RoHS2

カラーラインアップ



受注生産カラー



※アイボリー・ブルー・レッド・ブラウンは受注生産です。納期に4日~1週間程度いただきます。

サイズ	ブラック [Black]	ホワイト [White]	グレー [Gray]	イエロー [Yellow]	製品重量	寸法 WxDxH (WxD'xH')	出荷単位 袋/箱	メーカー希望 小売価格(1個)
	品番	品番	品番	品番				
L 20	EA30201-0020	EB30201-0020	EC30201-0020	EE30201-0020	3g	20x3x13 (24x7x15)	50/500	¥60
L 30	EA30201-0030	EB30201-0030	EC30201-0030	EE30201-0030	4g	30x3x13 (34x7x15)	50/300	¥80
L 40	EA30201-0040	EB30201-0040	EC30201-0040	EE30201-0040	5g	40x5x13 (44x9x15)	50/300	¥80
L 50	EA30201-0050	EB30201-0050	EC30201-0050	EE30201-0050	7g	50x6x13 (54x10x15)	50/300	¥100
L 65	EA30201-0065	EB30201-0065	EC30201-0065	EE30201-0065	28g	65x6x30 (71x12x33)	10/80	¥340
L 75	EA30201-0075	EB30201-0075	EC30201-0075	EE30201-0075	32g	75x6x30 (81x12x33)	10/60	¥480
L 90	EA30201-0090	EB30201-0090	EC30201-0090	EE30201-0090	38g	90x7x30 (96x13x33)	10/40	¥620

サイズ	アイボリー [Ivory]	ブルー [Blue]	レッド [Red]	ブラウン [Brown]	製品重量	寸法 WxDxH (WxD'xH')	出荷単位 袋/箱	メーカー希望 小売価格(1個)
	品番	品番	品番	品番				
L 20	ED30201-0020	EF30201-0020	EG30201-0020	EH30201-0020	3g	20x3x13 (24x7x15)	50/500	¥60
L 30	ED30201-0030	EF30201-0030	EG30201-0030	EH30201-0030	4g	30x3x13 (34x7x15)	50/300	¥80
L 40	ED30201-0040	EF30201-0040	EG30201-0040	EH30201-0040	5g	40x5x13 (44x9x15)	50/300	¥80
L 50	ED30201-0050	EF30201-0050	EG30201-0050	EH30201-0050	7g	50x6x13 (54x10x15)	50/300	¥100
L 65	ED30201-0065	EF30201-0065	EG30201-0065	EH30201-0065	28g	65x6x30 (71x12x33)	10/80	¥340
L 75	ED30201-0075	EF30201-0075	EG30201-0075	EH30201-0075	32g	75x6x30 (81x12x33)	10/60	¥480
L 90	ED30201-0090	EF30201-0090	EG30201-0090	EH30201-0090	38g	90x7x30 (96x13x33)	10/40	¥620

※ 製品重量は目安となります。

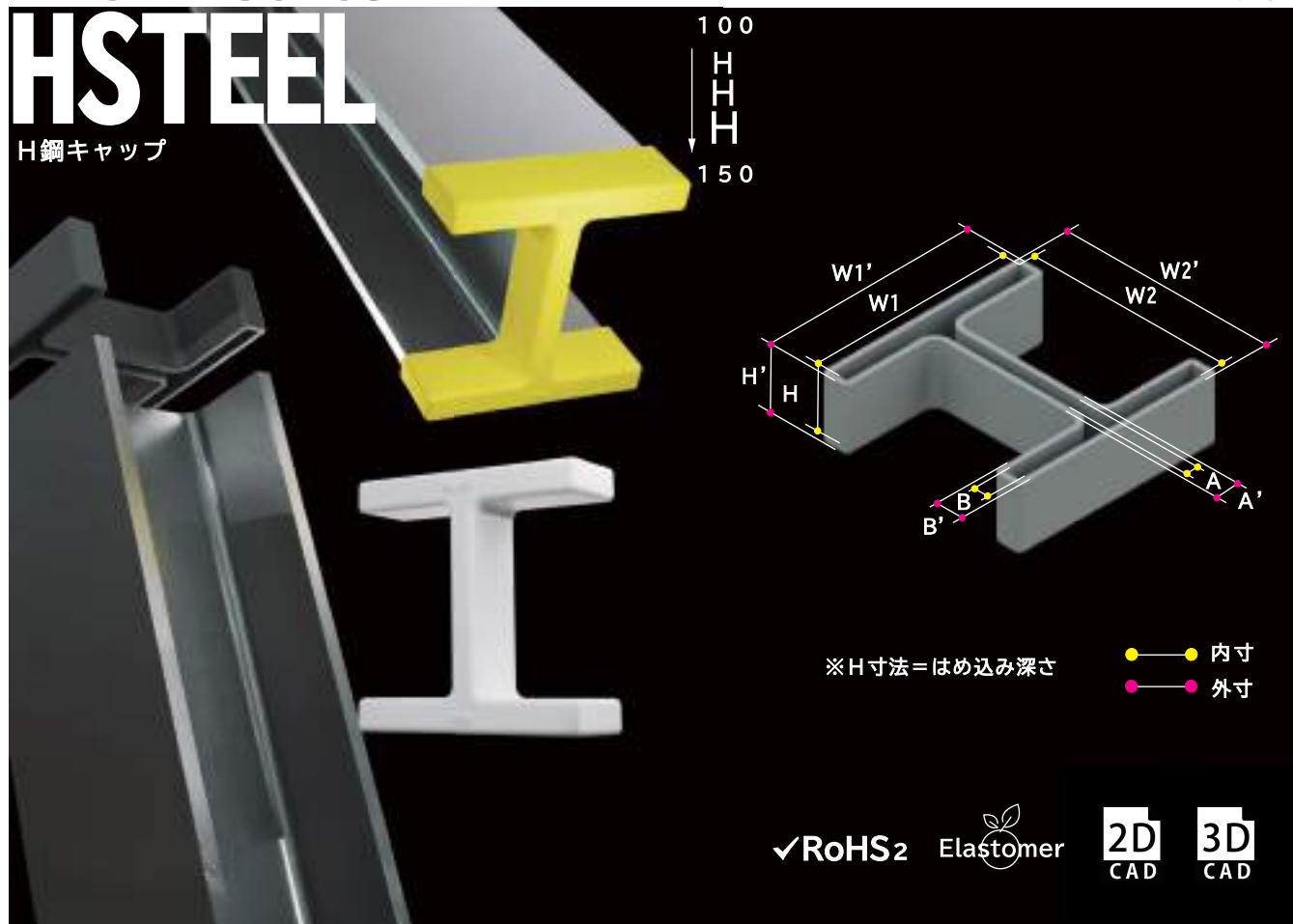
# EL CAP Series

ELH鋼キャップ

9404

# HSTEEL

H鋼キャップ



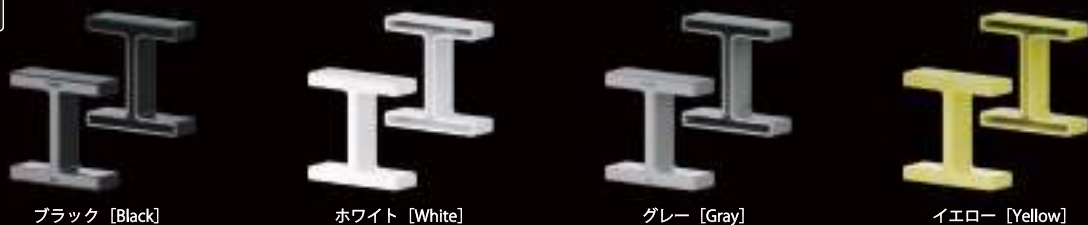
※H寸法=はめ込み深さ

● 内寸  
● 外寸

✓RoHS2   Elastomer   2D CAD   3D CAD

## カラーラインアップ

屋外推奨  
カラー



ブラック [Black]

ホワイト [White]

グレー [Gray]

イエロー [Yellow]

## 受注生産カラー



アイボリー [Ivory]

ブルー [Blue]

レッド [Red]

ブラウン [Brown]

※アイボリー・ブルー・レッド・ブラウンは受注生産です。納期に4日~1週間程度いただきます。

サイズ	ブラック [Black]	ホワイト [White]	グレー [Gray]	イエロー [Yellow]	製品重量	寸法	出荷単位 袋/箱	メーカー希望 小売価格(1個)
	品番	品番	品番	品番		W1×W2×A×B×H (W1'×W2'×A'×B'×H')		
H100	EA30215-0100	EB30215-0100	EC30215-0100	EE30215-0100	31g	100x100x6x8x30 (106x106x12x14x33)	5/30	¥820
H125	EA30215-0125	EB30215-0125	EC30215-0125	EE30215-0125	83g	125x125x6.5x9x30(131x131x12.5x15x33)	5/30	¥900
H150	EA30215-0150	EB30215-0150	EC30215-0150	EE30215-0150	97g	150x150x7x10x30 (156x156x13x16x33)	5/20	¥980

サイズ	アイボリー [Ivory]	ブルー [Blue]	レッド [Red]	ブラウン [Brown]	製品重量	寸法	出荷単位 袋/箱	メーカー希望 小売価格(1個)
	品番	品番	品番	品番		W1×W2×A×B×H (W1'×W2'×A'×B'×H')		
H100	ED30215-0100	EF30215-0100	EG30215-0100	EH30215-0100	31g	100x100x6x8x30 (106x106x12x14x33)	5/30	¥820
H125	ED30215-0125	EF30215-0125	EG30215-0125	EH30215-0125	83g	125x125x6.5x9x30(131x131x12.5x15x33)	5/30	¥900
H150	ED30215-0150	EF30215-0150	EG30215-0150	EH30215-0150	97g	150x150x7x10x30 (156x156x13x16x33)	5/20	¥980

※ 製品重量は目安となります。



# EL CAP Series

## ELリップ溝形鋼キャップ

9405

ELリップ溝形鋼キャップ

※H寸法=はめ込み深さ

● 内寸  
● 外寸

2D CAD 3D CAD Elastomer ✓RoHS2

カラーラインアップ

屋外推奨カラー

ブラック [Black]      ホワイト [White]      グレー [Gray]      イエロー [Yellow]

受注生産カラー

アイボリー [Ivory]      ブルー [Blue]      レッド [Red]      ブラウン [Brown]

※アイボリー・ブルー・レッド・ブラウンは受注生産です。納期に4日~1週間程度いただきます。

サイズ	カラー				製品重量	寸法 W1×W2×D×H(W1'×W2'×D'×H')	出荷単位 袋/箱	メーカー希望 小売価格(1個)
	ブラック [Black] 品番	ホワイト [White] 品番	グレー [Gray] 品番	イエロー [Yellow] 品番				
C60A	EA30224-C60A	EB30224-C60A	EC30224-C60A	EE30224-C60A	7g	60x30x1.6x10 (64x34x5.6x12)	10/80	¥320
C60B	EA30224-C60B	EB30224-C60B	EC30224-C60B	EE30224-C60B	7g	60x30x2.3x10 (64x34x6.3x12)	10/80	¥320
C75A	EA30224-C75A	EB30224-C75A	EC30224-C75A	EE30224-C75A	14g	75x45x1.6x15 (79x49x5.6x17)	10/80	¥360
C75B	EA30224-C75B	EB30224-C75B	EC30224-C75B	EE30224-C75B	14g	75x45x2.3x15 (79x49x6.3x17)	10/80	¥360
C100A	EA30224-100A	EB30224-100A	EC30224-100A	EE30224-100A	22g	100x50x1.6x20 (104x54x5.6x22)	10/60	¥420
C100B	EA30224-100B	EB30224-100B	EC30224-100B	EE30224-100B	23g	100x50x2.3x20 (104x54x6.3x22)	10/60	¥420
C100C	EA30224-100C	EB30224-100C	EC30224-100C	EE30224-100C	33g	100x50x3.2x20 (104x54x9.2x22)	10/60	¥420

サイズ	カラー				製品重量	寸法 W1×W2×D×H(W1'×W2'×D'×H')	出荷単位 袋/箱	メーカー希望 小売価格(1個)
	アイボリー [Ivory] 品番	ブルー [Blue] 品番	レッド [Red] 品番	ブラウン [Brown] 品番				
C60A	ED30224-C60A	EF30224-C60A	EG30224-C60A	EH30224-C60A	7g	60x30x1.6x10 (64x34x5.6x12)	10/80	¥320
C60B	ED30224-C60B	EF30224-C60B	EG30224-C60B	EH30224-C60B	7g	60x30x2.3x10 (64x34x6.3x12)	10/80	¥320
C75A	ED30224-C75A	EF30224-C75A	EG30224-C75A	EH30224-C75A	14g	75x45x1.6x15 (79x49x5.6x17)	10/80	¥360
C75B	ED30224-C75B	EF30224-C75B	EG30224-C75B	EH30224-C75B	14g	75x45x2.3x15 (79x49x6.3x17)	10/80	¥360
C100A	ED30224-100A	EF30224-100A	EG30224-100A	EH30224-100A	22g	100x50x1.6x20 (104x54x5.6x22)	10/60	¥420
C100B	ED30224-100B	EF30224-100B	EG30224-100B	EH30224-100B	23g	100x50x2.3x20 (104x54x6.3x22)	10/60	¥420
C100C	ED30224-100C	EF30224-100C	EG30224-100C	EH30224-100C	33g	100x50x3.2x20 (104x54x9.2x22)	10/60	¥420

※ 製品重量は目安となります。

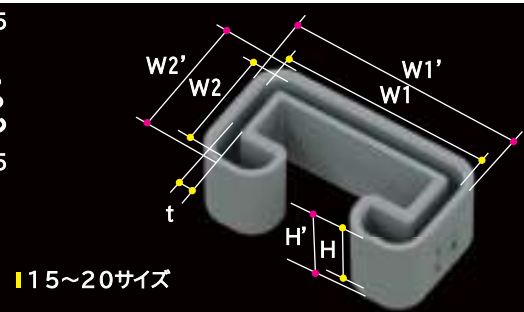
# EL CAP Series

## E L Dチャンネルキャップ

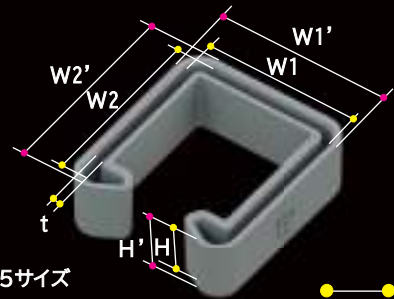
9416

# CHANNEL

チャンネル鋼材



15~20サイズ



30~75サイズ

● 内寸  
● 外寸

※H寸法=はめ込み深さ

✓RoHS2

Elastomer

2D CAD

3D CAD

### カラーラインアップ



ブラック [Black]

屋外推奨  
カラー



ホワイト [White]



グレー [Gray]



イエロー [Yellow]

### 受注生産カラー



アイボリー [Ivory]



ブルー [Blue]



レッド [Red]



ブラウン [Brown]

※アイボリー・ブルー・レッド・ブラウンは受注生産です。納期に4日~1週間程度いただきます。

### 対応メーカー

メーカー名	製品名
カナフジ電工株式会社	ハイダフター
ネグロス電工株式会社	ダクターチャンネル
丸井産業株式会社	チャンネルレール
南電機株式会社	ダクトハンガー
パナソニック電工株式会社	Eハンガー
八州電工株式会社	レールエースDタイプ

サイズ	ブラック [Black] 品番	ホワイト [White] 品番	グレー [Gray] 品番	イエロー [Yellow] 品番	製品重量	寸法		出荷単位 袋/箱	メーカー希望 小売価格(1個)
						W1 x W2 x H x t (W1' x W2' x H')			
15	EA30205-0015	EB30205-0015	EC30205-0015	EE30205-0015	5g	40x15x15x1.6 (44x19x17)		20/240	¥70
20	EA30205-0020	EB30205-0020	EC30205-0020	EE30205-0020	6g	40x20x15x1.6 (44x24x17)		20/240	¥80
30	EA30205-0030	EB30205-0030	EC30205-0030	EE30205-0030	7g	40x30x15x2.0 (44x34x17)		20/240	¥80
45	EA30205-0045	EB30205-0045	EC30205-0045	EE30205-0045	9g	40x45x15x2.0 (44x49x17)		20/240	¥100
75	EA30205-0075	EB30205-0075	EC30205-0075	EE30205-0075	13g	40x75x15x2.0 (44x79x17)		20/200	¥150

サイズ	アイボリー [Ivory] 品番	ブルー [Blue] 品番	レッド [Red] 品番	ブラウン [Brown] 品番	製品重量	寸法		出荷単位 袋/箱	メーカー希望 小売価格(1個)
						W1 x W2 x H x t (W1' x W2' x H')			
15	ED30205-0015	EF30205-0015	EG30205-0015	EH30205-0015	5g	40x15x15x1.6 (44x19x17)		20/240	¥70
20	ED30205-0020	EF30205-0020	EG30205-0020	EH30205-0020	6g	40x20x15x1.6 (44x24x17)		20/240	¥80
30	ED30205-0030	EF30205-0030	EG30205-0030	EH30205-0030	7g	40x30x15x2.0 (44x34x17)		20/240	¥80
45	ED30205-0045	EF30205-0045	EG30205-0045	EH30205-0045	9g	40x45x15x2.0 (44x49x17)		20/240	¥100
75	ED30205-0075	EF30205-0075	EG30205-0075	EH30205-0075	13g	40x75x15x2.0 (44x79x17)		20/200	¥150

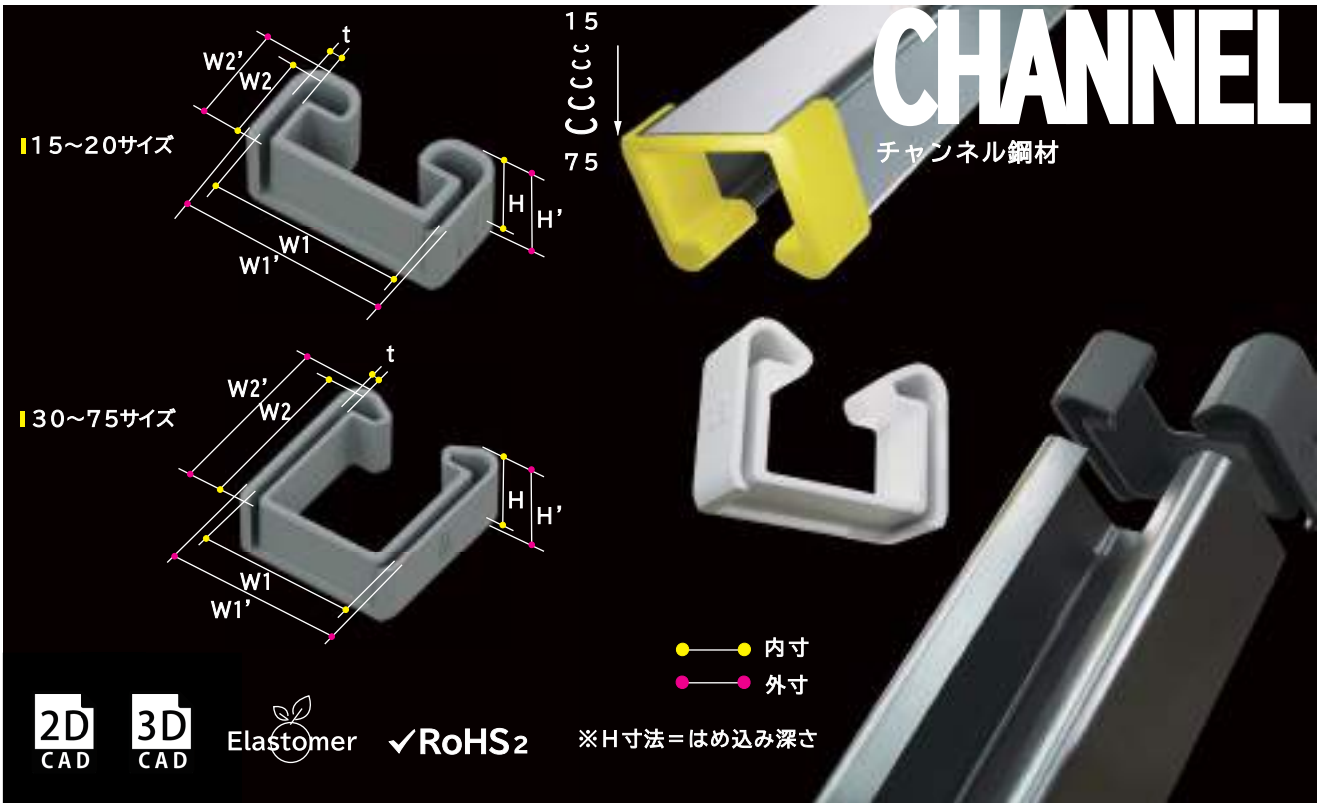
※ 製品重量は目安となります。

# EL CAP Series

BCタイプ ELDチャンネルキャップ

9417

BCタイプ ELDチャンネルキャップ



## カラーラインアップ



※アイボリー・ブルー・レッド・ブラウンは受注生産です。納期に4日~1週間程度いただきます。  
 ※EL BCタイプDチャンネルキャップは、背の部分の無い後施工タイプの商品です。ELDチャンネルキャップとは異なりますので、ご注意ください。

## 対応メーカー

メーカー名	製品名
カナフジ電工株式会社	ハイダフター
ネグロス電工株式会社	ダクターチャンネル
丸井産業株式会社	チャンネルレール
南電機株式会社	ダクトハンガー
パナソニック電工株式会社	Eハンガー
八州電工株式会社	レールエースDタイプ

サイズ	ブラック [Black]	ホワイト [White]	グレー [Gray]	イエロー [Yellow]	製品重量	寸法	出荷単位 袋/箱	メーカー希望 小売価格(1個)
	品番	品番	品番	品番		W1xW2xHxt (W1'xW2'xH')		
15	EA30205-B015	EB30205-B015	EC30205-B015	EE30205-B015	g	40x15x15x1.6 (44x19x17)	20/240	¥90
20	EA30205-B020	EB30205-B020	EC30205-B020	EE30205-B020	g	40x20x15x1.6 (44x24x17)	20/240	¥95
30	EA30205-B030	EB30205-B030	EC30205-B030	EE30205-B030	g	40x30x15x2.0 (44x34x17)	20/240	¥95
45	EA30205-B045	EB30205-B045	EC30205-B045	EE30205-B045	g	40x45x15x2.0 (44x49x17)	20/240	¥120
75	EA30205-B075	EB30205-B075	EC30205-B075	EE30205-B075	g	40x75x15x2.0 (44x79x17)	20/200	¥170

サイズ	アイボリー [Ivory]	ブルー [Blue]	レッド [Red]	ブラウン [Brown]	製品重量	寸法	出荷単位 袋/箱	メーカー希望 小売価格(1個)
	品番	品番	品番	品番		W1xW2xHxt (W1'xW2'xH')		
15	ED30205-B015	EF30205-B015	EG30205-B015	EH30205-B015	g	40x15x15x1.6 (44x19x17)	20/240	¥90
20	ED30205-B020	EF30205-B020	EG30205-B020	EH30205-B020	g	40x20x15x1.6 (44x24x17)	20/240	¥95
30	ED30205-B030	EF30205-B030	EG30205-B030	EH30205-B030	g	40x30x15x2.0 (44x34x17)	20/240	¥95
45	ED30205-B045	EF30205-B045	EG30205-B045	EH30205-B045	g	40x45x15x2.0 (44x49x17)	20/240	¥120
75	ED30205-B075	EF30205-B075	EG30205-B075	EH30205-B075	g	40x75x15x2.0 (44x79x17)	20/200	¥170

※ 製品重量は目安となります。

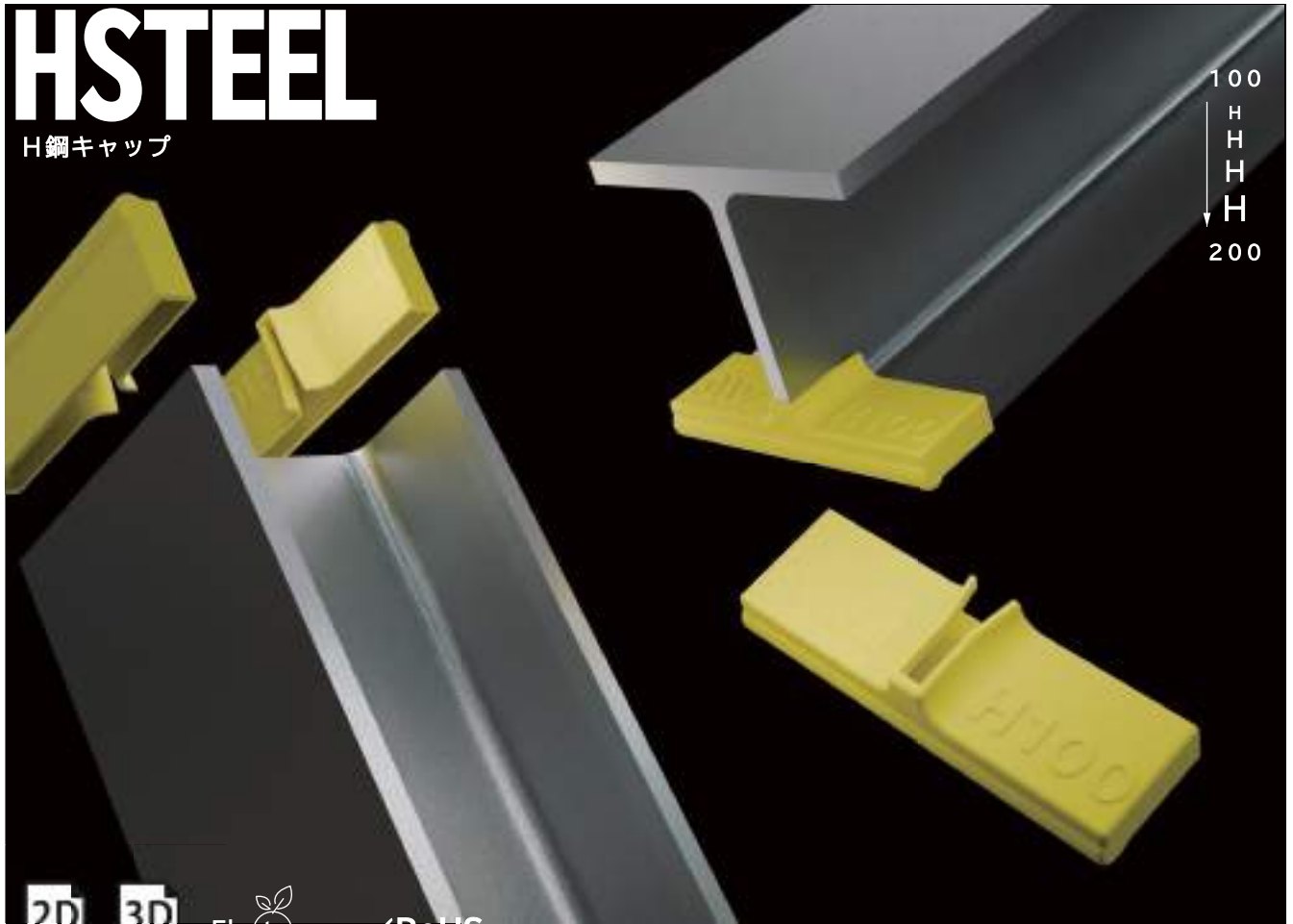
# EL CAP Series

# HSTEEL

E L H鋼アンダーキャップ

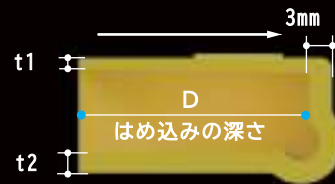
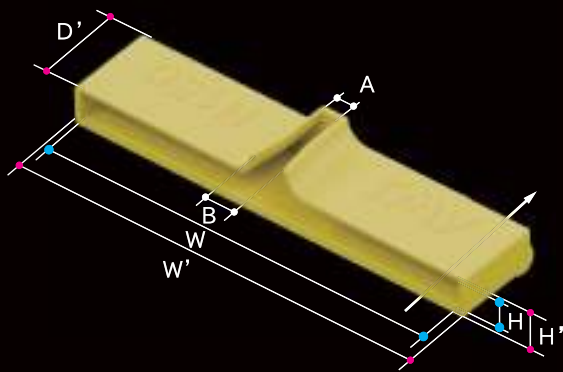
9407

H鋼キャップ

2D  
CAD3D  
CAD

Elastomer

✓RoHS2



断面図 [Cross section]

- 内寸 (Inner dimension)
- 外寸 (Outer dimension)
- その他 (Other)

カラーラインアップ



イエロー [Yellow]

D. 1658681

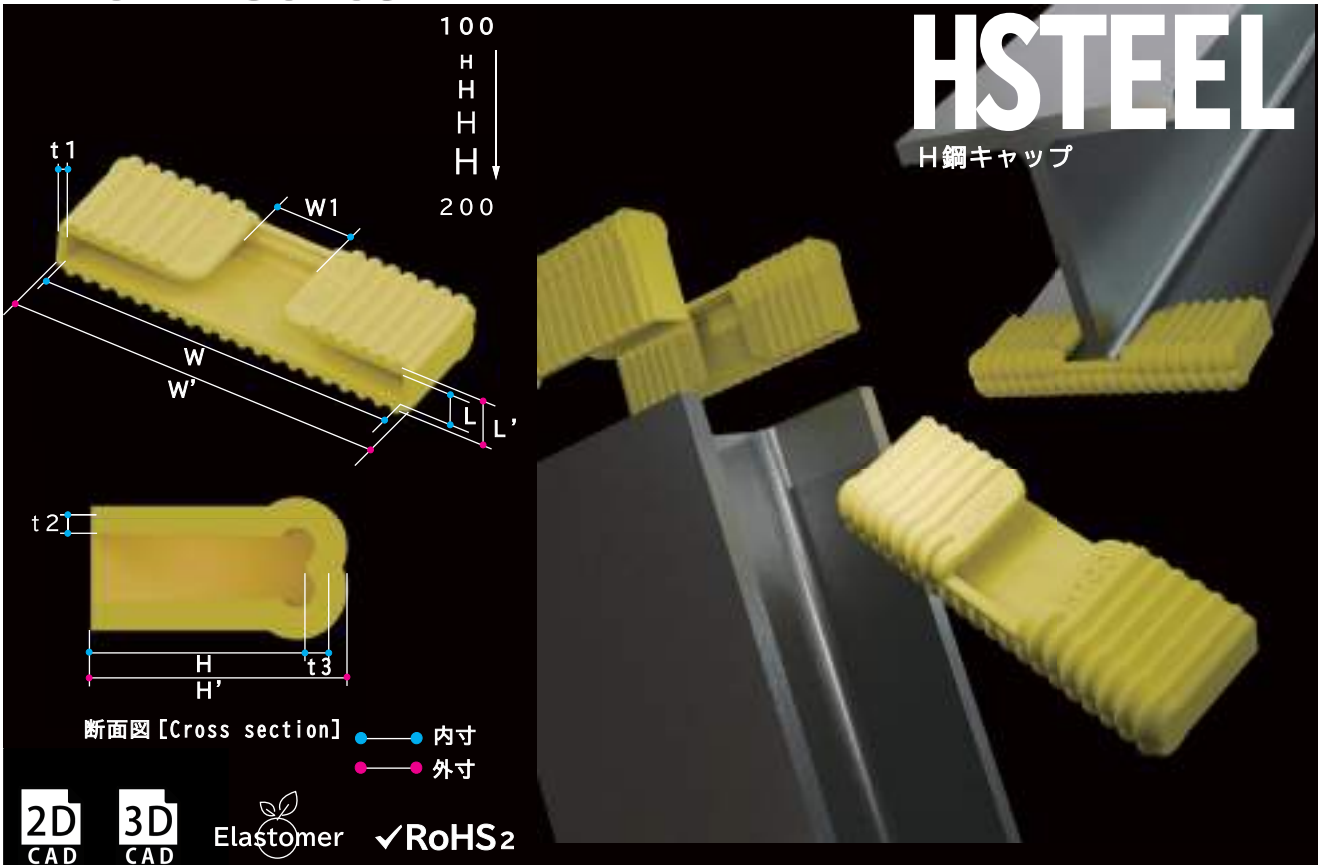
サイズ	イエロー [Yellow] 品番	製品重量	寸法				出荷単位 袋/箱	メーカー希望 小売価格 (1個)		
			W x H x D ( W' x H' x D')		A	B			t1	t2
H100	EE30500-0100	20g	100 x 8 x 30 ( 106 x 14.5 x 34.5 )		6	10.5	2	3	5/30	¥350
H125	EE30500-0125	24g	125 x 9 x 30 ( 131 x 15.5 x 34.5 )		6.5	11	2	3	5/30	¥400
H150	EE30500-0150	29g	150 x 10 x 30 ( 156 x 16.5 x 34.5 )		7	7	2	3	5/30	¥450
H200	EE30500-0200	47g	200 x 12 x 30 ( 207 x 19.5 x 34.5 )		8	8	2.5	3.5	5/30	¥550

※ 製品重量は目安となります。

# EL CAP Series

E L H 鋼アンダーカバー セグメント用

9412



# HSTEEL

H鋼キャップ

2D CAD 3D CAD Elastomer ✓RoHS2



断面図 [Cross section]

### 安定した形状

H鋼の上部、下部で使用できるようにアールを設けました。アールがあることでズレにくく、取れにくくなるので、荷重を分散しカバーの破損を防ぎます。また厚みは4.8mmに増やし強度もアップしました。

### カラーラインアップ



イエロー [Yellow]



### セグメントの傷防止

H鋼の上下両方に装着することで、セグメントの傷を防止することができます。

D. 1658681

サイズ	イエロー [Yellow] 品番	製品重量	寸法										出荷単位 袋/箱	メーカー希望 小売価格 (1個)
			W	L	H	W'	L'	H'	t1	t2	t3	W1		
H100	EE30500-2100	22g	100	9.5	30	106	16.9	34.2	3	2.5	3.3	23	10/60	¥450
H125	EE30500-2125	28g	125	10.5	30	131	17.9	34.2	3	2.5	3	24	10/40	¥530
H150	EE30500-2150	34g	150	11.5	30	156	18.9	34.2	3	2.5	3	25	10/40	¥600
H200	EE30500-2200	54g	200	14	30	207	23.6	35.3	3.5	3	3	38	10/40	¥700

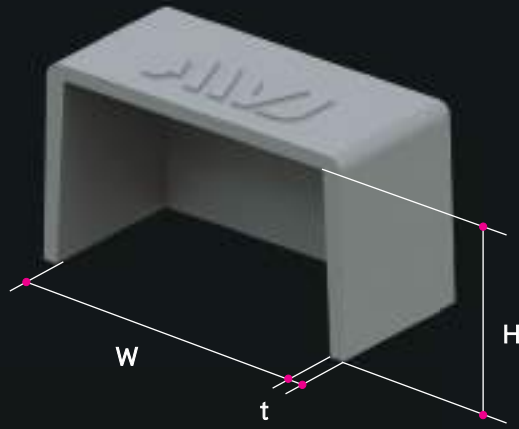
※ 製品重量は目安となります。

# EL CAP Series PIPE

EL角パイプアウターキャップ

9406

角パイプ・角棒・角材料



断面図 [Cross section]

●—● 外寸

✓RoHS2 Elastomer

2D  
CAD

3D  
CAD



## カラーラインアップ

屋外推奨  
カラー

ブラック [Black]



ホワイト [White]



グレー [Gray]



イエロー [Yellow]

## 受注生産カラー



アイボリー [Ivory]



ブルー [Blue]



レッド [Red]



ブラウン [Brown]

※アイボリー・ブルー・レッド・ブラウンは受注生産です。納期に4日~1週間程度いただきます。

サイズ	ブラック [Black] 品番	ホワイト [White] 品番	グレー [Gray] 品番	イエロー [Yellow] 品番	製品重量	寸法 W x H x t	出荷単位 袋/箱	メーカー希望 小売価格(1個)
20	EOA30216-0020	EOB30216-0020	EOC30216-0020	EOE30216-0020	5g	□ 20 x 15 x 2	10/100	¥120
25	EOA30216-0025	EOB30216-0025	EOC30216-0025	EOE30216-0025	8g	□ 25 x 20 x 2	10/100	¥140
30	EOA30216-0030	EOB30216-0030	EOC30216-0030	EOE30216-0030	9g	□ 30 x 20 x 2	10/100	¥180
35	EOA30216-0035	EOB30216-0035	EOC30216-0035	EOE30216-0035	10g	□ 35 x 20 x 2	10/100	¥260
40	EOA30216-0040	EOB30216-0040	EOC30216-0040	EOE30216-0040	18g	□ 40 x 25 x 2.5	10/80	¥320
45	EOA30216-0045	EOB30216-0045	EOC30216-0045	EOE30216-0045	20g	□ 45 x 25 x 2.5	10/60	¥380
50	EOA30216-0050	EOB30216-0050	EOC30216-0050	EOE30216-0050	25g	□ 50 x 30 x 2.5	5/50	¥420
60	EOA30216-0060	EOB30216-0060	EOC30216-0060	EOE30216-0060	36g	□ 60 x 40 x 2.5	5/40	¥640
75	EOA30216-0075	EOB30216-0075	EOC30216-0075	EOE30216-0075	65g	□ 75 x 50 x 3	5/30	¥780
80	EOA30216-0080	EOB30216-0080	EOC30216-0080	EOE30216-0080	80g	□ 80 x 60 x 3	5/30	¥840
90	EOA30216-0090	EOB30216-0090	EOC30216-0090	EOE30216-0090	95g	□ 90 x 60 x 3	3/30	¥880
100	EOA30216-0100	EOB30216-0100	EOC30216-0100	EOE30216-0100	103g	□ 100 x 60 x 3	3/24	¥900
125	EOA30216-0125	EOB30216-0125	EOC30216-0125	EOE30216-0125	164g	□ 125 x 70 x 3	3/18	¥1,140

サイズ	アイボリー [Ivory] 品番	ブルー [Blue] 品番	レッド [Red] 品番	ブラウン [Brown] 品番	製品重量	寸法 W x H x t	出荷単位 袋/箱	メーカー希望 小売価格(1個)
20	EOD30216-0020	EOF30216-0020	EOG30216-0020	EOH30216-0020	5g	□ 20 x 15 x 2	10/100	¥120
25	EOD30216-0025	EOF30216-0025	EOG30216-0025	EOH30216-0025	8g	□ 25 x 20 x 2	10/100	¥140
30	EOD30216-0030	EOF30216-0030	EOG30216-0030	EOH30216-0030	9g	□ 30 x 20 x 2	10/100	¥180
35	EOD30216-0035	EOF30216-0035	EOG30216-0035	EOH30216-0035	10g	□ 35 x 20 x 2	10/100	¥260
40	EOD30216-0040	EOF30216-0040	EOG30216-0040	EOH30216-0040	18g	□ 40 x 25 x 2.5	10/80	¥320
45	EOD30216-0045	EOF30216-0045	EOG30216-0045	EOH30216-0045	20g	□ 45 x 25 x 2.5	10/60	¥380
50	EOD30216-0050	EOF30216-0050	EOG30216-0050	EOH30216-0050	25g	□ 50 x 30 x 2.5	5/50	¥420
60	EOD30216-0060	EOF30216-0060	EOG30216-0060	EOH30216-0060	36g	□ 60 x 40 x 2.5	5/40	¥640
75	EOD30216-0075	EOF30216-0075	EOG30216-0075	EOH30216-0075	65g	□ 75 x 50 x 3	5/30	¥780
80	EOD30216-0080	EOF30216-0080	EOG30216-0080	EOH30216-0080	80g	□ 80 x 60 x 3	5/30	¥840
90	EOD30216-0090	EOF30216-0090	EOG30216-0090	EOH30216-0090	95g	□ 90 x 60 x 3	3/30	¥880
100	EOD30216-0100	EOF30216-0100	EOG30216-0100	EOH30216-0100	103g	□ 100 x 60 x 3	3/24	¥900
125	EOD30216-0125	EOF30216-0125	EOG30216-0125	EOH30216-0125	164g	□ 125 x 70 x 3	3/18	¥1,140

※ 製品重量は目安となります。

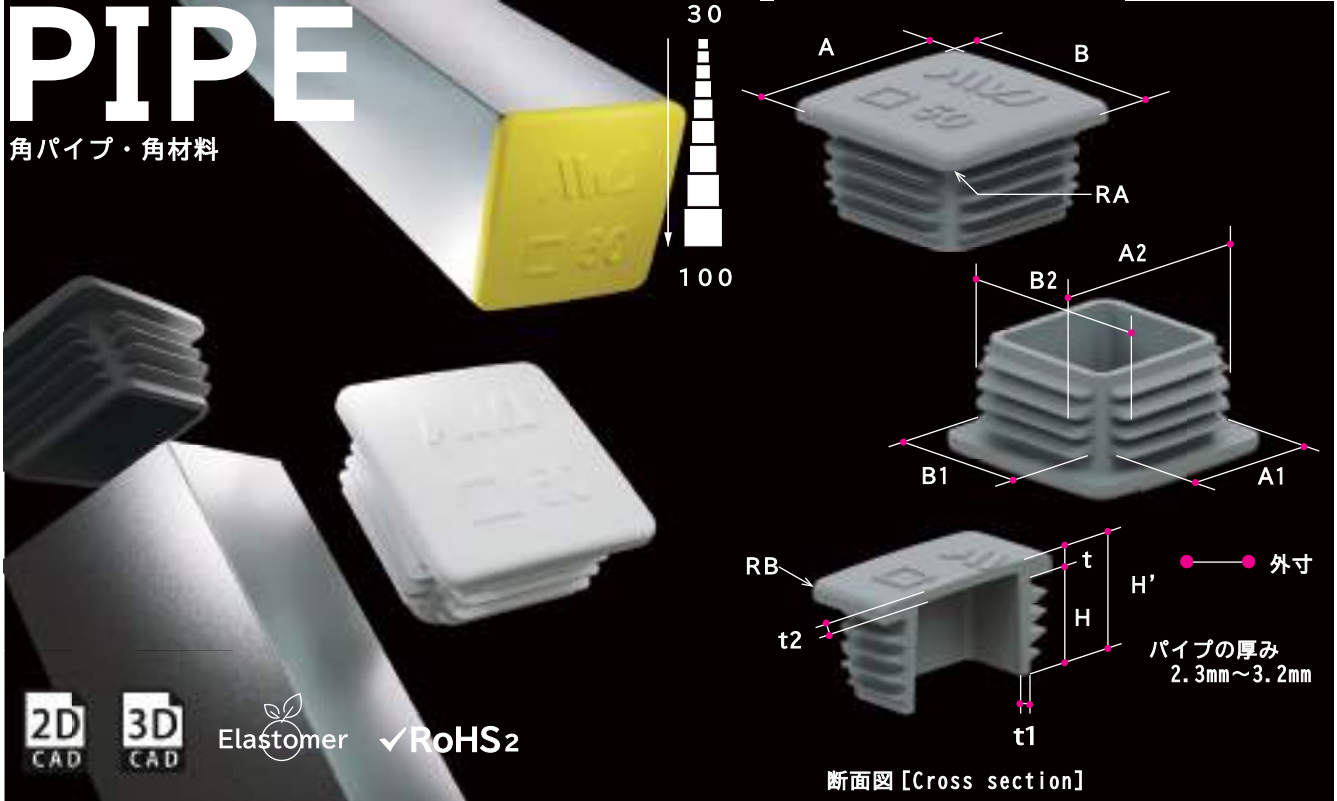
# EL CAP Series

EL角パイプインナーキャップ

9410

# PIPE

角パイプ・角材料



2D CAD 3D CAD Elastomer ✓RoHS2

断面図 [Cross section]

カラーラインアップ



受注生産カラー

※アイボリー・ブルー・レッド・ブラウンは受注生産です。納期に4日~1週間程度いただきます。

サイズ	ブラック [Black] 品番	ホワイト [White] 品番	グレー [Gray] 品番	イエロー [Yellow] 品番	製品重量	寸法											出荷単位 袋/箱	メーカー希望 小売価格(1個)
						□AB	RA	RB	t	H	H'	t1	t2	A1	□A2 B2	B1		
30	EIA30217-0030	EIB30217-0030	EIC30217-0030	EIE30217-0030	7g	30	3	2	4	22	26	2	25	14	27.4	14	10/160	¥180
40	EIA30217-0040	EIB30217-0040	EIC30217-0040	EIE30217-0040	13g	40	3	2	5	22	27	25	25	23	37.4	23	10/80	¥320
45	EIA30217-0045	EIB30217-0045	EIC30217-0045	EIE30217-0045	16g	45	3	2	5	22	27	25	25	27	42.4	27	10/60	¥380
50	EIA30217-0050	EIB30217-0050	EIC30217-0050	EIE30217-0050	19g	50	4.5	2	5	22	27	25	25	32	47.4	32	10/60	¥420
60	EIA30217-0060	EIB30217-0060	EIC30217-0060	EIE30217-0060	25g	60	4.5	2	5	22	27	25	25	42	57.4	42	5/40	¥640
75	EIA30217-0075	EIB30217-0075	EIC30217-0075	EIE30217-0075	41g	75	4.5	2	6	22	28	3	3	42	72.4	55	5/30	¥780
80	EIA30217-0080	EIB30217-0080	EIC30217-0080	EIE30217-0080	43g	80	4.5	2	6	22	28	3	3	42	77.4	60	5/30	¥840
90	EIA30217-0090	EIB30217-0090	EIC30217-0090	EIE30217-0090	53g	90	4.5	2	6	22	28	3	3	42	87.4	70	3/30	¥880
100	EIA30217-0100	EIB30217-0100	EIC30217-0100	EIE30217-0100	59g	100	4.5	2	6	22	28	3	3	42	97.4	80	3/30	¥900

サイズ	アイボリー [Ivory] 品番	ブルー [Blue] 品番	レッド [Red] 品番	ブラウン [Brown] 品番	製品重量	寸法											出荷単位 袋/箱	メーカー希望 小売価格(1個)
						□AB	RA	RB	t	H	H'	t1	t2	A1	□A2 B2	B1		
30	EID30217-0030	EIF30217-0030	EIG30217-0030	EIH30217-0030	7g	30	3	2	4	22	26	2	25	14	27.4	14	10/160	¥180
40	EID30217-0040	EIF30217-0040	EIG30217-0040	EIH30217-0040	13g	40	3	2	5	22	27	25	25	23	37.4	23	10/80	¥320
45	EID30217-0045	EIF30217-0045	EIG30217-0045	EIH30217-0045	16g	45	3	2	5	22	27	25	25	27	42.4	27	10/60	¥380
50	EID30217-0050	EIF30217-0050	EIG30217-0050	EIH30217-0050	19g	50	4.5	2	5	22	27	25	25	32	47.4	32	10/60	¥420
60	EID30217-0060	EIF30217-0060	EIG30217-0060	EIH30217-0060	25g	60	4.5	2	5	22	27	25	25	42	57.4	42	5/40	¥640
75	EID30217-0075	EIF30217-0075	EIG30217-0075	EIH30217-0075	41g	75	4.5	2	6	22	28	3	3	42	72.4	55	5/30	¥780
80	EID30217-0080	EIF30217-0080	EIG30217-0080	EIH30217-0080	43g	80	4.5	2	6	22	28	3	3	42	77.4	60	5/30	¥840
90	EID30217-0090	EIF30217-0090	EIG30217-0090	EIH30217-0090	53g	90	4.5	2	6	22	28	3	3	42	87.4	70	3/30	¥880
100	EID30217-0100	EIF30217-0100	EIG30217-0100	EIH30217-0100	59g	100	4.5	2	6	22	28	3	3	42	97.4	80	3/30	¥900

※2025年4月より品番変更となります。

※ 製品重量は目安となります。

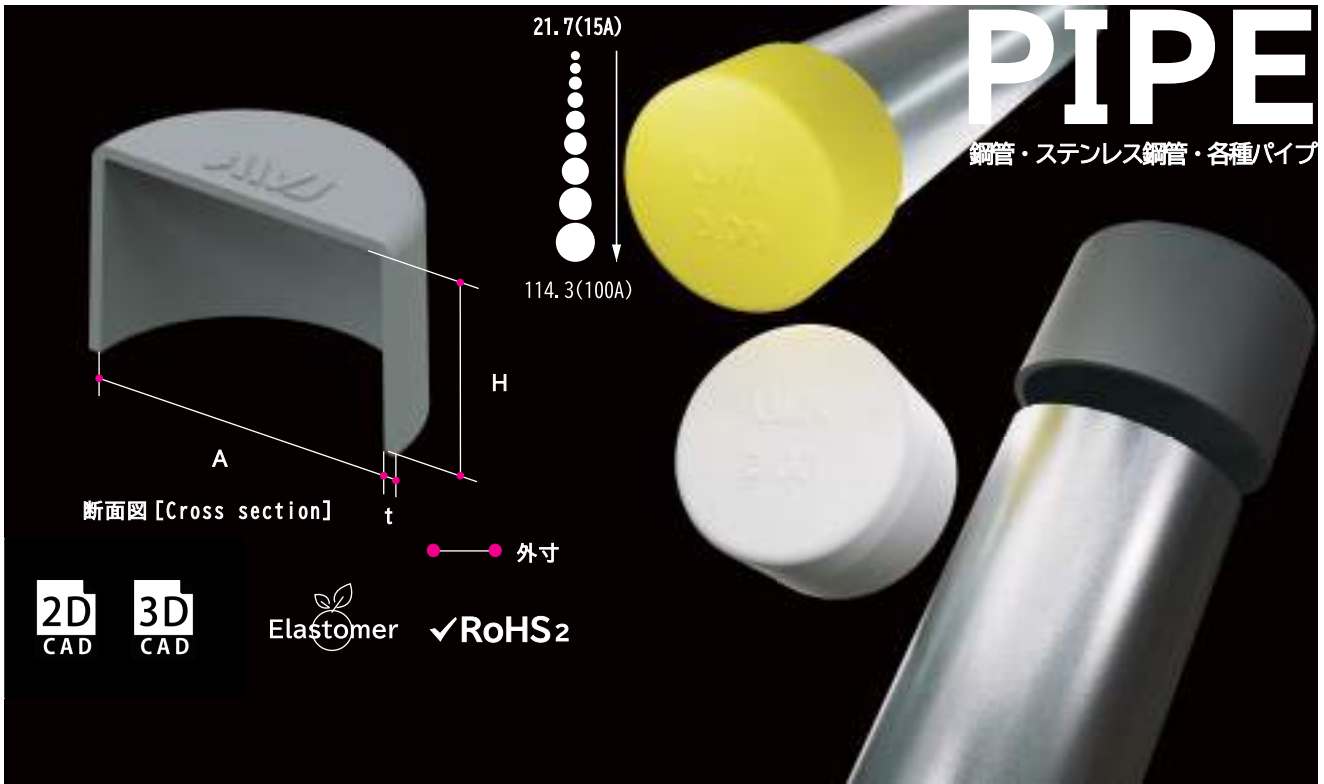


# EL CAP Series

E L 丸パイプ アウターキャップ

9408

E L 丸パイプ アウターキャップ



カラーラインアップ

屋外推奨  
カラー

受注生産カラー



※アイボリー・ブルー・レッド・ブラウンは受注生産です。納期に4日~1週間程度いただきます。

サイズ	ブラック [Black] 品番	ホワイト [White] 品番	グレー [Gray] 品番	イエロー [Yellow] 品番	製品重量	寸法 A x H x T	出荷単位 袋/箱	メーカー希望 小売価格(1個)
21.7(15A)	E0A30214-0217	E0B30214-0217	E0C30214-0217	E0E30214-0217	5g	21.7x30x2	10/200	¥100
27.2(20A)	E0A30214-0272	E0B30214-0272	E0C30214-0272	E0E30214-0272	7g	27.2x30x2	10/180	¥160
34.0(25A)	E0A30214-0340	E0B30214-0340	E0C30214-0340	E0E30214-0340	9g	34.0x35x2	10/120	¥220
42.7(32A)	E0A30214-0427	E0B30214-0427	E0C30214-0427	E0E30214-0427	17g	42.7x40x2.5	10/60	¥400
48.6(40A)	E0A30214-0486	E0B30214-0486	E0C30214-0486	E0E30214-0486	20g	48.6x40x2.5	10/60	¥480
60.5(50A)	E0A30214-0605	E0B30214-0605	E0C30214-0605	E0E30214-0605	26g	60.5x50x2.5	5/50	¥540
76.3(65A)	E0A30214-0763	E0B30214-0763	E0C30214-0763	E0E30225-0763	52g	76.3x50x3	5/40	¥620
89.1(80A)	E0A30214-0891	E0B30214-0891	E0C30214-0891	E0E30214-0891	70g	89.1x60x3	5/30	¥680
114.3(100A)	E0A30214-1143	E0B30214-1143	E0C30214-1143	E0E30214-1143	93g	114.3x60x3	5/25	¥740

サイズ	アイボリー [Ivory] 品番	ブルー [Blue] 品番	レッド [Red] 品番	ブラウン [Brown] 品番	製品重量	寸法 A x H x T	出荷単位 袋/箱	メーカー希望 小売価格(1個)
21.7(15A)	E0D30214-0217	E0F30214-0217	E0G30214-0217	E0H30214-0217	5g	21.7x30x2	10/200	¥100
27.2(20A)	E0D30214-0272	E0F30214-0272	E0G30214-0272	E0H30214-0272	7g	27.2x30x2	10/180	¥160
34.0(25A)	E0D30214-0340	E0F30214-0340	E0G30214-0340	E0H30214-0340	9g	34.0x35x2	10/120	¥220
42.7(32A)	E0D30214-0427	E0F30214-0427	E0G30214-0427	E0H30214-0427	17g	42.7x40x2.5	10/60	¥400
48.6(40A)	E0D30214-0486	E0F30214-0486	E0G30214-0486	E0H30214-0486	20g	48.6x40x2.5	10/60	¥480
60.5(50A)	E0D30214-0605	E0F30214-0605	E0G30214-0605	E0H30214-0605	26g	60.5x50x2.5	5/50	¥540
76.3(65A)	E0D30214-0763	E0F30214-0763	E0G30214-0763	E0H30225-0763	52g	76.3x50x3	5/40	¥620
89.1(80A)	E0D30214-0891	E0F30214-0891	E0G30214-0891	E0H30214-0891	70g	89.1x60x3	5/30	¥680
114.3(100A)	E0D30214-1143	E0F30214-1143	E0G30214-1143	E0H30214-1143	93g	114.3x60x3	5/25	¥740

# EL CAP Series

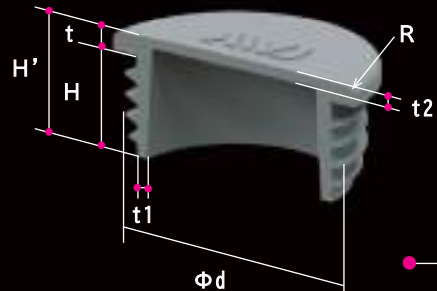
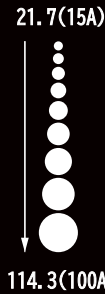
EL丸パイプインナーキャップ

9411

EL丸パイプインナーキャップ

# PIPE

鋼管・ステンレス鋼管・各種パイプ



断面図 [Cross section]

● 外寸

カラーラインアップ

屋外推奨  
カラー



ブラック [Black]



ホワイト [White]



グレー [Gray]



イエロー [Yellow]



受注生産カラー



アイボリー [Ivory]



ブルー [Blue]



レッド [Red]



ブラウン [Brown]

New

単管用

※単管用インナーキャップは通常商品とデザイン・寸法が異なります。ご注意ください。

✓RoHS2 Elastomer

2D CAD

3D CAD

※アイボリー・ブルー・レッド・ブラウンは受注生産です。納期に4日~1週間程度いただきます。

サイズ	ブラック [Black] 品番	ホワイト [White] 品番	グレー [Gray] 品番	イエロー [Yellow] 品番	製品 重量	寸法								出荷単位 袋/箱	メーカー希望 小売価格(1個)	
						ΦD	R	t	H	H'	t1	t2	Φd			パイプ 厚み
21.7(15A)	EIA30214-0015	EIB30214-0015	EIC30214-0015	EIE30214-0015	3g	21.7	2	4	22	26	2	2.5	18.1	2.8	10/200	¥100
27.2(20A)	EIA30214-0020	EIB30214-0020	EIC30214-0020	EIE30214-0020	6g	27.2	2	5	22	27	2.5	2.5	23.6	2.8	10/180	¥160
34.0(25A)	EIA30214-0025	EIB30214-0025	EIC30214-0025	EIE30214-0025	9g	34	2	5	22	27	2.5	2.5	29.6	3.2	10/120	¥220
42.7(32A)	EIA30214-0032	EIB30214-0032	EIC30214-0032	EIE30214-0032	13g	42.7	2	5	22	27	2.5	2.5	37.7	3.5	10/60	¥400
48.6(40A)	EIA30214-0040	EIB30214-0040	EIC30214-0040	EIE30214-0040	15g	48.6	2	5	22	27	2.5	2.5	43.6	3.5	10/60	¥480
60.5(50A)	EIA30214-0050	EIB30214-0050	EIC30214-0050	EIE30214-0050	21g	60.5	2	5	22	27	2.5	2.5	54.9	3.8	5/50	¥540
76.3(65A)	EIA30214-0065	EIB30214-0065	EIC30214-0065	EIE30214-0065	36g	76.3	2	6	22	28	3	3	70.9	4.2	5/40	¥620
89.1(80A)	EIA30214-0080	EIB30214-0080	EIC30214-0080	EIE30214-0080	45g	89.1	2	6	22	28	3	3	83.7	4.2	5/40	¥680
114.3(100A)	EIA30214-0100	EIB30214-0100	EIC30214-0100	EIE30214-0100	63g	114.3	2	6	22	28	3	3	108.3	4.5	5/40	¥740
New T48.6(40A)	EIA30214T-0040	EIB30214T-0040	EIC30214T-0040	EIE30214T-0040	15g	48.6	2	3	623.5	25.6	2	2.1	45.8	2.4	10/60	¥480

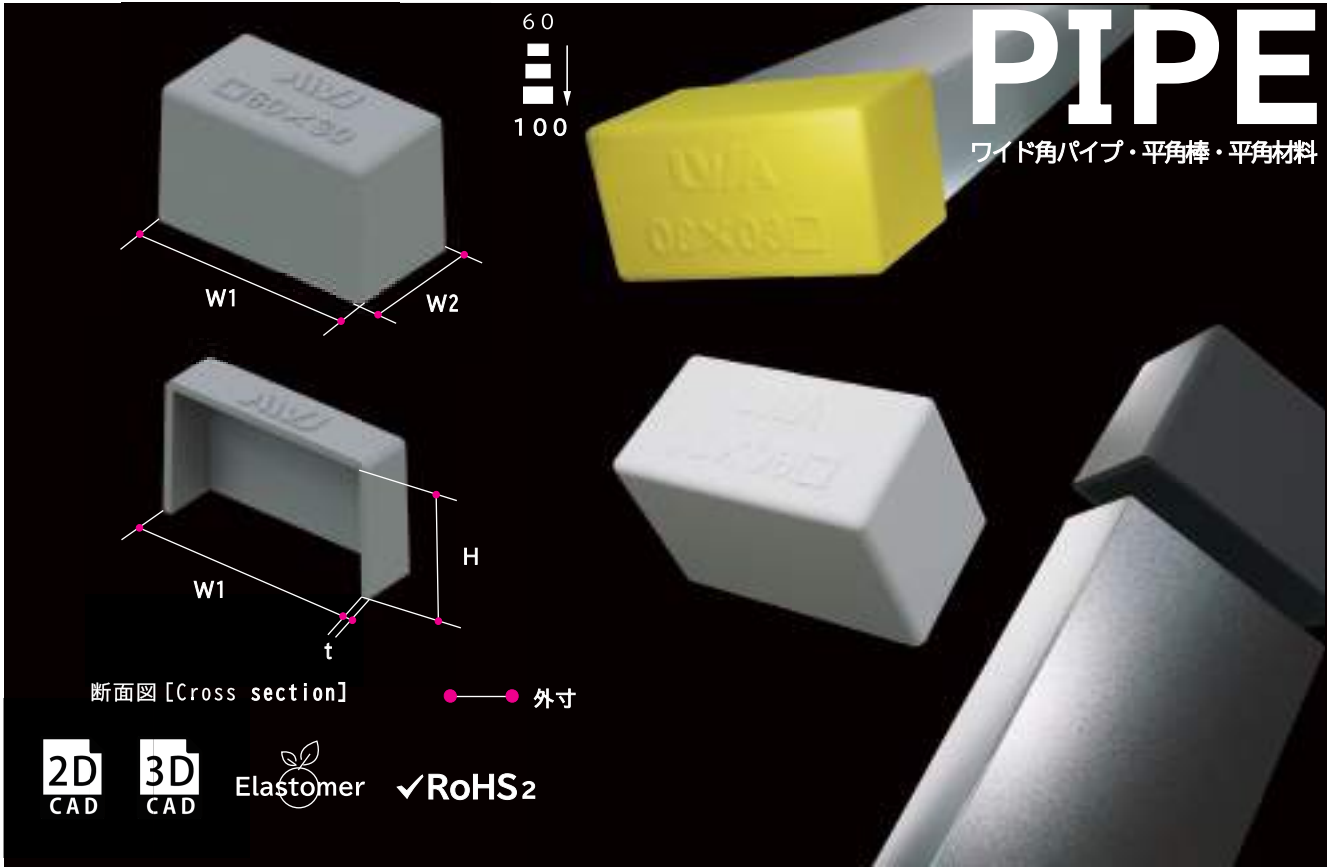
サイズ	アイボリー [Ivory] 品番	ブルー [Blue] 品番	レッド [Red] 品番	ブラウン [Brown] 品番	製品 重量	寸法								出荷単位 袋/箱	メーカー希望 小売価格(1個)	
						ΦD	R	t	H	H'	t1	t2	Φd			パイプ 厚み
21.7(15A)	EID30214-0015	EIF30214-0015	EIG30214-0015	EIH30214-0015	3g	21.7	2	4	22	26	2	2.5	18.1	2.8	10/200	¥100
27.2(20A)	EID30214-0020	EIF30214-0020	EIG30214-0020	EIH30214-0020	6g	27.2	2	5	22	27	2.5	2.5	23.6	2.8	10/180	¥160
34.0(25A)	EID30214-0025	EIF30214-0025	EIG30214-0025	EIH30214-0025	9g	34	2	5	22	27	2.5	2.5	29.6	3.2	10/120	¥220
42.7(32A)	EID30214-0032	EIF30214-0032	EIG30214-0032	EIH30214-0032	13g	42.7	2	5	22	27	2.5	2.5	37.7	3.5	10/60	¥400
48.6(40A)	EID30214-0040	EIF30214-0040	EIG30214-0040	EIH30214-0040	15g	48.6	2	5	22	27	2.5	2.5	43.6	3.5	10/60	¥480
60.5(50A)	EID30214-0050	EIF30214-0050	EIG30214-0050	EIH30214-0050	21g	60.5	2	5	22	27	2.5	2.5	54.9	3.8	5/50	¥540
76.3(65A)	EID30214-0065	EIF30214-0065	EIG30214-0065	EIH30214-0065	36g	76.3	2	6	22	28	3	3	70.9	4.2	5/40	¥620
89.1(80A)	EID30214-0080	EIF30214-0080	EIG30214-0080	EIH30214-0080	45g	89.1	2	6	22	28	3	3	83.7	4.2	5/40	¥680
114.3(100A)	EID30214-0100	EIF30214-0100	EIG30214-0100	EIH30214-0100	63g	114.3	2	6	22	28	3	3	108.3	4.5	5/40	¥740
New T48.6(40A)	EID30214T-0040	EIF30214T-0040	EIG30214T-0040	EIH30214T-0040	15g	48.6	2	3	623.5	25.6	2	2.1	45.8	2.4	10/60	¥480

# EL CAP Series

EL ワイド角パイプアウターキャップ

9409

EL ワイド角パイプアウターキャップ



断面図 [Cross section] ●—● 外寸

2D CAD 3D CAD Elastomer ✓RoHS2

## カラーラインアップ

屋外推奨  
カラー



ブラック [Black]

ホワイト [White]

グレー [Gray]

イエロー [Yellow]

## 受注生産カラー



アイボリー [Ivory]

ブルー [Blue]

レッド [Red]

ブラウン [Brown]

※アイボリー・ブルー・レッド・ブラウンは受注生産です。納期に4日~1週間程度いただきます。

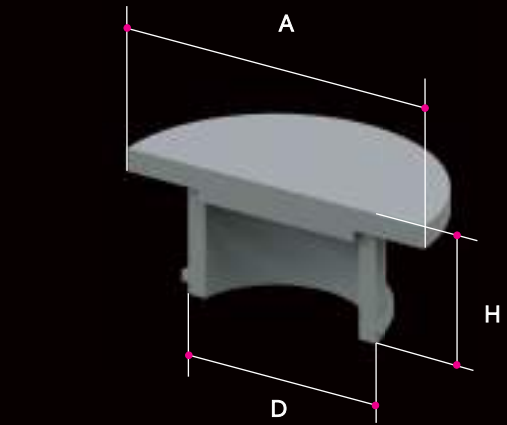
サイズ	ブラック [Black]	ホワイト [White]	グレー [Gray]	イエロー [Yellow]	製品重量	寸法	出荷単位 袋/箱	メーカー希望 小売価格(1個)
	品番	品番	品番	品番		W1xW2 x H x t		
60	E0A30225-0060	E0B30225-0060	E0C30225-0060	E0E30225-0060	22g	60x30x40x2.5	5/50	¥400
75	E0A30225-0075	E0B30225-0075	E0C30225-0075	E0E30225-0075	45g	75x45x50x3	5/40	¥700
100	E0A30225-0100	E0B30225-0100	E0C30225-0100	E0E30225-0100	66g	100x50x60x3	5/30	¥800

サイズ	アイボリー [Ivory]	ブルー [Blue]	レッド [Red]	ブラウン [Brown]	製品重量	寸法	出荷単位 袋/箱	メーカー希望 小売価格(1個)
	品番	品番	品番	品番		W1xW2 x H x t		
60	E0D30225-0060	E0F30225-0060	E0G30225-0060	E0H30225-0060	22g	60x30x40x2.5	5/50	¥400
75	E0D30225-0075	E0F30225-0075	E0G30225-0075	E0H30225-0075	45g	75x45x50x3	5/40	¥700
100	E0D30225-0100	E0F30225-0100	E0G30225-0100	E0H30225-0100	66g	100x50x60x3	5/30	¥800

※ 製品重量は目安となります。

PE CAP Series アンカー用メネジキャップ

9700



断面図 [Cross section]

✓RoHS2



アンカー・コンクリートの断面図



特長

キャップをアンカーや不要なネジ穴にはめ込むことにより、錆の原因となる雨やホコリや塵などから守ります。装着した上部面はフラットなので化粧効果もあり、美しくカバーできます。

使用例

セグメントに打ち込まれたアンカーに装着。

カラーラインアップ



ブラック [Black]

ホワイト [White]

グレー [Gray]

推奨メーカー

ユニカ

ユニコンアンカー / カットアンカー

岡部ファスニング

マルチアンカー / ストロングアンカー

サンコー・テクノ

グリップアンカー CT / グリップアンカー HGA

日本ヒルティ

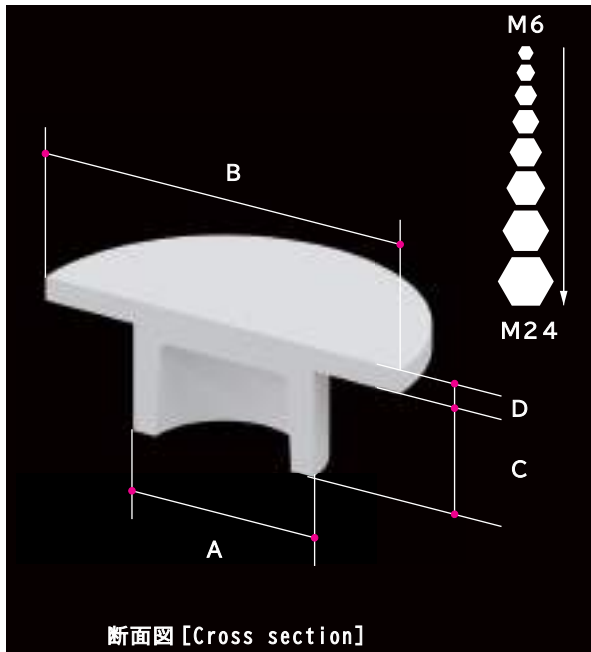
HKD アンカー / PH 彫込アンカー

ケー・エフ・シー

ヘッド in アンカー / カットアンカー

サイズ	ブラック [Black] 品番	ホワイト [White] 品番	グレー [Gray] 品番	製品重量	寸法 A x D x H	出荷単位 袋 / 箱	メーカー希望 小売価格(1個)
M10	A30501-0010	B30501-0010	C30501-0010	1g	14 x 9 x 5	50/500	¥40
M12	A30501-0012	B30501-0012	C30501-0012	1g	17 x 11 x 6	50/500	¥50
M16	A30501-0016	B30501-0016	C30501-0016	2g	21 x 15 x 8	40/400	¥60
M20	A30501-0020	B30501-0020	C30501-0020	3g	25 x 19 x 9	40/320	¥80
M22	A30501-0022	B30501-0022	C30501-0022	6g	28 x 21 x 10	30/240	¥100
W3/8	A30501-0308	B30501-0308	C30501-0308	9g	14 x 9 x 5	50/500	¥40
W1/2	A30501-0102	B30501-0102	C30501-0102	15g	17 x 11 x 6	50/500	¥50
W5/8	A30501-0508	B30501-0508	C30501-0508	19g	21 x 15 x 8	40/400	¥60
W3/4	A30501-0304	B30501-0304	C30501-0304	2g	25 x 19 x 9	40/320	¥80
W7/8	A30501-0708	B30501-0708	C30501-0708	3g	28 x 21 x 10	30/240	¥100

※ 製品重量は目安となります。



✓RoHS2



キャップを六角穴にはめ込むことにより錆の原因となる雨やホコリや塵などから守ります。装着した上部面はフラットなので化粧効果もあり、美しくカバーできます。

キャップを装着することにより、ネジ穴の清掃が不要に。作業効率がアップします。

#### カラーラインアップ



ブラック [Black]



ホワイト [White]

サイズ	ブラック [Black] 品番	ホワイト [White] 品番	製品重量	寸法 AxBxCxD	出荷単位 袋/箱	メーカー希望 小売価格(1個)
M6	A30505-0006	B30505-0006	1g	5.1x10x2.5x1	40/400	¥60
M8	A30505-0008	B30505-0008	1g	6.1x13x3.5x1	40/400	¥60
M10	A30505-0010	B30505-0010	1g	8.1x16x4.5x1	40/320	¥80
M12	A30505-0012	B30505-0012	1g	10.1x18x5.5x1	40/320	¥80
M16	A30505-0016	B30505-0016	2g	14.1x24x6x1	20/200	¥120
M20	A30505-0020	B30505-0020	2g	17.1x30x7x1	20/160	¥160
M22	A30505-0022	B30505-0022	2g	17.1x33x7x1	20/120	¥200
M24	A30505-0024	B30505-0024	2g	19.1x36x8x1	20/120	¥240

※ 製品重量は目安となります。

## PIPE

鋼管・ステンレス鋼管・各種パイプ

ポリエチレン製 丸パイプキャップ

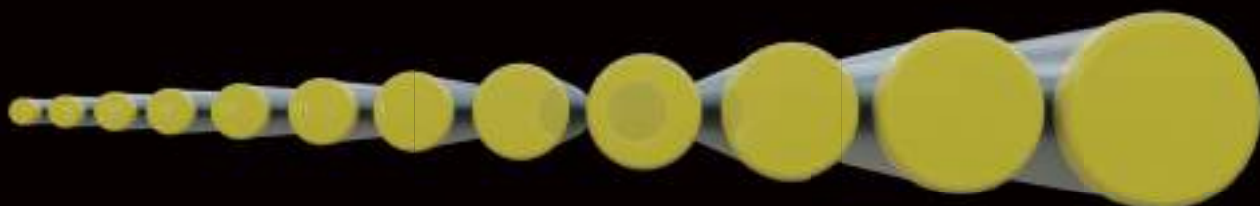
黄色  
6A~150A乳白色  
175A~400A青  
450A~1000A

## 様々な配管に使用可能

ポリエチレン製なので、電食などの心配がなく  
様々な配管に使用できるのが特長です。

## カラー

サイズ別に3色のカラー展開にしています。



6A

▶ 1000A

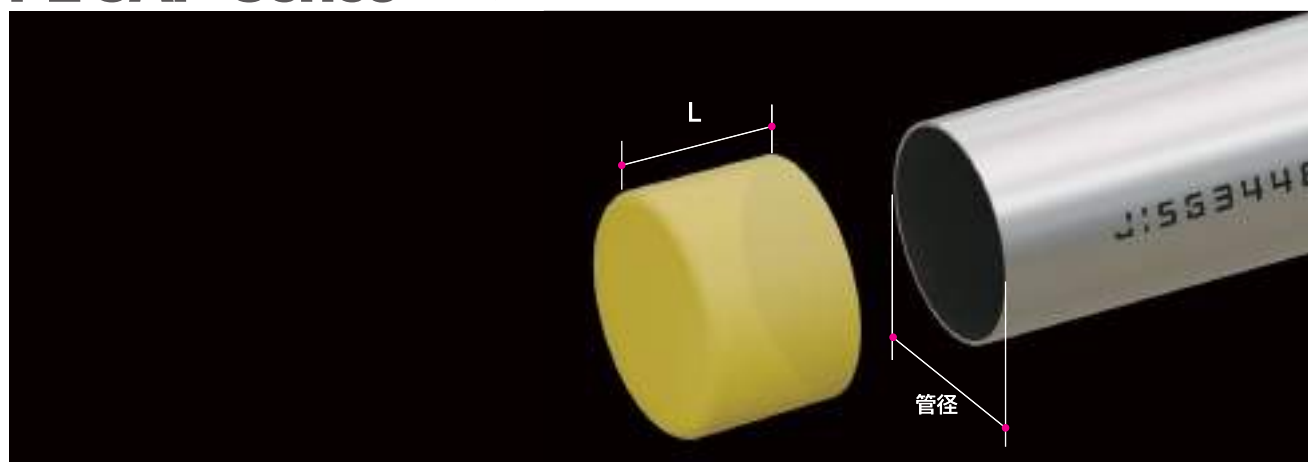
## 豊富なサイズラインナップ

6A~1000Aまでのサイズラインナップをご用意。

## PE CAP Series PE丸パイプキャップ

9702

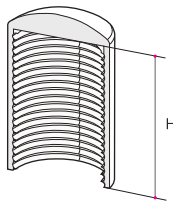
丸パイプキャップ



品番	呼び径	対応管径	はめ込み深さ(L)	色	メーカー希望小売価格(1個)
Z30503-0105	6A	10.5	20	黄	¥50
Z30503-0127	CU10A	12.7	20	黄	¥50
Z30503-0138	8A	13.8	20	黄	¥50
Z30503-0160	CU15A 13SU	16.0	20	黄	¥60
Z30503-0173	10A	17.3	20	黄	¥60
Z30503-0019	CU19.05	19.0	30	黄	¥70
Z30503-0217	15A	21.7	30	黄	¥70
Z30503-0222	CU20A 20SU	22.2	30	黄	¥80
Z30503-0254	CU25.4	25.4	30	黄	¥80
Z30503-0272	20A	27.2	30	黄	¥80
Z30503-0340	25A 30SU	34.0	30	黄	¥90
Z30503-0380	CU38.1	38.0	30	黄	¥120
Z30503-0427	32A 40SU	42.7	30	黄	¥120
Z30503-0486	40A 50SU	48.6	30	黄	¥150
Z30503-0508	CU50.8	50.8	30	黄	¥180
Z30503-0540	CU50A	54.0	30	黄	¥190
Z30503-0605	50A 60SU	60.5	45	黄	¥200
Z30503-0635	CU63.5	63.5	50	黄	¥300
Z30503-0763	65A 75SU	76.3	50	黄	¥320
Z30503-0891	80A 80SU	89.1	50	黄	¥380
Z30503-1016	90A	101.6	50	黄	¥440
Z30503-1143	100A 100SU	114.3	50	黄	¥500
Z30503-1398	125A 125SU	139.8	50	黄	¥560
Z30503-1652	150A 150SU	165.2	50	黄	¥710
Z30503-1907	175A	190.7	60	乳白色	¥990
Z30503-2163	200A 200SU	216.3	60	乳白色	¥1,380
Z30503-2674	250A 200SU	267.4	70	乳白色	¥1,930
Z30503-3185	300A 300SU	318.5	70	乳白色	¥2,480
Z30503-3556	350A	355.6	75	乳白色	¥2,920
Z30503-4064	400A	406.4	80	乳白色	¥3,960
Z30503-4572	450A	457.2	60	青	
Z30503-5080	500A	508.0	60	青	
Z30503-5588	550A	558.8	46	青	都
Z30503-6096	600A	609.6	52	青	
Z30503-6604	650A	660.4	60	青	度
Z30503-7112	700A	711.2	67	青	
Z30503-7620	750A	762.0	74	青	見
Z30503-8128	800A	812.8	80	青	
Z30503-8636	850A	863.6	83	青	積
Z30503-9144	900A	914.4	88	青	
Z30503-9652	950A	965.2	88	青	
Z30503-1000	1000A	1016.0	100	青	

# PVC CAP Series PVCキャップシリーズ

## 全ネジキャップ

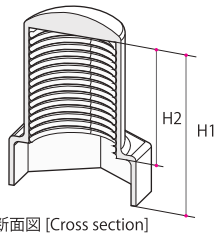


赤字はエラストマーに移行しました。(PVCは受注生産になります)

9500

ブラック [Black]			ホワイト [White]			グレー [Gray]		アイボリー [Ivory]		メーカー希望 小売価格 (1個)
品番	サイズ	H	品番	サイズ	品番	サイズ	品番	サイズ		
A30203-0004	M4	20	B30203-0004	M4	C30203-0004	M4	D30203-0004	M4	¥60	
A30203-0005	M5	20	B30203-0005	M5	C30203-0005	M5	D30203-0005	M5	¥60	
A30203-0006	M6	20	B30203-0006	M6	C30203-0006	M6	D30203-0006	M6	¥60	
A30203-0008	M8	25	B30203-0008	M8	C30203-0008	M8	D30203-0008	M8	¥60	
A30203-0010	M10	30	B30203-0010	M10	C30203-0010	M10	D30203-0010	M10	¥60	
A30203-0012	M12	30	B30203-0012	M12	C30203-0012	M12	D30203-0012	M12	¥80	
A30203-0016	M16	40	B30203-0016	M16	C30203-0016	M16	D30203-0016	M16	¥120	
A30203-0020	M20	50	B30203-0020	M20	C30203-0020	M20	D30203-0020	M20	¥220	
A30203-0022	M22	50	B30203-0022	M22	C30203-0022	M22	D30203-0022	M22	¥360	
A30203-0024	M24	60	B30203-0024	M24	C30203-0024	M24	D30203-0024	M24	¥400	
A30203-0030	M30	60	B30203-0030	M30	C30203-0030	M30	D30203-0030	M30	¥520	
A30203-0036	M36	60	B30203-0036	M36	C30203-0036	M36	D30203-0036	M36	¥1,260	
A30203-0042	M42	60			C30203-0042	M42			¥1,800	
A30203-0048	M48	60			C30203-0048	M48			¥2,400	
A30203-0056	M56	60			C30203-0056	M56			¥3,000	
A30203-0060	M60	60			C30203-0060	M60			¥3,600	
A30203-0516	W5/16	25	B30203-0516	W5/16	C30203-0516	W5/16	D30203-0516	W5/16	¥60	
A30203-0308	W3/8	30	B30203-0308	W3/8	C30203-0308	W3/8	D30203-0308	W3/8	¥60	
A30203-0102	W1/2	30	B30203-0102	W1/2	C30203-0102	W1/2	D30203-0102	W1/2	¥80	
A30203-0508	W5/8	40	B30203-0508	W5/8	C30203-0508	W5/8	D30203-0508	W5/8	¥120	
A30203-0304	W3/4	50	B30203-0304	W3/4	C30203-0304	W3/4	D30203-0304	W3/4	¥220	

## シングルナットキャップ

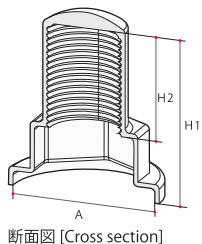


赤字はエラストマーに移行しました。(PVCは受注生産になります)

9501

ブラック [Black]			ホワイト [White]			グレー [Gray]		アイボリー [Ivory]		メーカー希望 小売価格 (1個)
品番	サイズ	H1xH2	品番	サイズ	品番	サイズ	品番	サイズ		
A30204-0006	M6	20x15	B30204-0006	M6	C30204-0006	M6	D30204-0006	M6	¥80	
A30204-0008	M8	22x15	B30204-0008	M8	C30204-0008	M8	D30204-0008	M8	¥80	
A30204-0010	M10	23x15	B30204-0010	M10	C30204-0010	M10	D30204-0010	M10	¥100	
A30204-0012	M12	30x20	B30204-0012	M12	C30204-0012	M12	D30204-0012	M12	¥120	
A30204-0016	M16	38x25	B30204-0016	M16	C30204-0016	M16	D30204-0016	M16	¥160	
A30204-0020	M20	46x30	B30204-0020	M20	C30204-0020	M20	D30204-0020	M20	¥260	
A30204-0022	M22	58x40	B30204-0022	M22	C30204-0022	M22	D30204-0022	M22	¥400	
A30204-0024	M24	69x50	B30204-0024	M24	C30204-0024	M24	D30204-0024	M24	¥460	
A30204-0030	M30	84x60	B30204-0030	M30	C30204-0030	M30	D30204-0030	M30	¥560	
A30204-0036	M36	109x80	B30204-0036	M36	C30204-0036	M36	D30204-0036	M36	¥1,300	
A30204-0042	M42	124x90			C30204-0042	M42			¥1,860	
A30204-0048	M48	128x90			C30204-0048	M48			¥2,700	
A30204-0516	W5/16	22x15	B30204-0516	W5/16	C30204-0516	W5/16	D30204-0516	W5/16	¥80	
A30204-0308	W3/8	23x15	B30204-0308	W3/8	C30204-0308	W3/8	D30204-0308	W3/8	¥100	
A30204-0102	W1/2	30x20	B30204-0102	W1/2	C30204-0102	W1/2	D30204-0102	W1/2	¥120	
A30204-0508	W5/8	43x30	B30204-0508	W5/8	C30204-0508	W5/8	D30204-0508	W5/8	¥160	
A30204-0304	W3/4	56x40	B30204-0304	W3/4	C30204-0304	W3/4	D30204-0304	W3/4	¥260	

## アンカーナットキャップ



赤字は 2025 年度中に小サイズから順次エラストマーに移行予定

9502

ブラック [Black]			ホワイト [White]			グレー [Gray]		アイボリー [Ivory]		メーカー希望 小売価格 (1個)
品番	サイズ	H1xH2xA	品番	サイズ	品番	サイズ	品番	サイズ		
A30221-0006	M6	22x15x13	B30221-0006	M6	C30221-0006	M6	D30221-0006	M6	¥100	
A30221-0008	M8	25x15x18	B30221-0008	M8	C30221-0008	M8	D30221-0008	M8	¥120	
A30221-0010	M10	26x15x22	B30221-0010	M10	C30221-0010	M10	D30221-0010	M10	¥140	
A30221-0012	M12	33x20x26	B30221-0012	M12	C30221-0012	M12	D30221-0012	M12	¥160	
A30221-0016	M16	41x25x32	B30221-0016	M16	C30221-0016	M16	D30221-0016	M16	¥220	
A30221-0020	M20	50x30x40	B30221-0020	M20	C30221-0020	M20	D30221-0020	M20	¥300	
A30221-0104	W1/4	22x15x13	B30221-0104	W1/4	C30221-0104	W1/4	D30221-0104	W1/4	¥100	
A30221-0516	W5/16	25x15x18	B30221-0516	W5/16	C30221-0516	W5/16	D30221-0516	W5/16	¥120	
A30221-0308	W3/8	26x15x22	B30221-0308	W3/8	C30221-0308	W3/8	D30221-0308	W3/8	¥140	
A30221-0102	W1/2	33x20x26	B30221-0102	W1/2	C30221-0102	W1/2	D30221-0102	W1/2	¥160	



# PVC CAP Series PVCキャップシリーズ

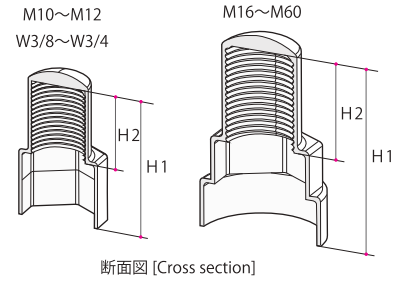
## ダブルナットキャップ

赤字はエラストマーに移行しました。(PVCは受注生産になります)

9503



ブラック [Black]    ホワイト [White]    グレー [Gray]    アイボリー [Ivory]



▲ 上の断面図のようにサイズによって下部の形状が異なります。大きいサイズのナットは面が揃いづらいため、下部の形状はナットの対角を円形にし、装着しやすくしました。

ブラック [Black]			ホワイト [White]			グレー [Gray]			アイボリー [Ivory]			メーカー希望 小売価格(1個)
品番	サイズ	H1xH2xA	品番	サイズ	H1xH2xA	品番	サイズ	H1xH2xA	品番	サイズ	H1xH2xA	
A30206-0010	M10	31x15	B30206-0010	M10		C30206-0010	M10		D30206-0010	M10		¥180
A30206-0012	M12	40x20	B30206-0012	M12		C30206-0012	M12		D30206-0012	M12		¥260
A30206-0016	M16	51x25	B30206-0016	M16		C30206-0016	M16		D30206-0016	M16		¥320
A30206-0020	M20	62x30	B30206-0020	M20		C30206-0020	M20		D30206-0020	M20		¥440
A30206-0022	M22	76x40	B30206-0022	M22		C30206-0022	M22		D30206-0022	M22		¥500
A30206-0024	M24	88x50	B30206-0024	M24		C30206-0024	M24		D30206-0024	M24		¥540
A30206-0027	M27	94x50	B30206-0027	M27		C30206-0027	M27		D30206-0027	M27		¥590
A30206-0030	M30	108x60	B30206-0030	M30		C30206-0030	M30		D30206-0030	M30		¥640
A30206-0033	M33	122x70				C30206-0033	M33					¥1,020
A30206-0036	M36	138x80				C30206-0036	M36					¥1,400
A30206-0039	M39	142x80				C30206-0039	M39					¥1,670
A30206-0042	M42	158x90				C30206-0042	M42					¥1,940
A30206-0048	M48	166x90				C30206-0048	M48					¥3,200
A30206-0056	M56	180x90				C30206-0056	M56					¥5,200
A30206-0060	M60	186x90				C30206-0060	M60					¥5,800
A30206-0308	W3/8	31x15	B30206-0308	W3/8		C30206-0308	W3/8		D30206-0308	W3/8		¥180
A30206-0102	W1/2	40x20	B30206-0102	W1/2		C30206-0102	W1/2		D30206-0102	W1/2		¥260
A30206-0508	W5/8	56x30	B30206-0508	W5/8		C30206-0508	W5/8		D30206-0508	W5/8		¥320
A30206-0304	W3/4	72x40	B30206-0304	W3/4		C30206-0304	W3/4		D30206-0304	W3/4		¥440

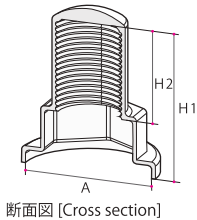
## シングルナット ワッシャー付キャップ

赤字はエラストマーに移行しました。(PVCは受注生産になります)

9504



ブラック [Black]    ホワイト [White]    グレー [Gray]    アイボリー [Ivory]



ブラック [Black]			ホワイト [White]			グレー [Gray]			アイボリー [Ivory]			メーカー希望 小売価格(1個)
品番	サイズ	H1xH2xA	品番	サイズ	H1xH2xA	品番	サイズ	H1xH2xA	品番	サイズ	H1xH2xA	
A30210-0006	M6	22x15x13	B30210-0006	M6		C30210-0006	M6		D30210-0006	M6		¥100
A30210-0008	M8	25x15x18	B30210-0008	M8		C30210-0008	M8		D30210-0008	M8		¥120
A30210-0010	M10	26x15x22	B30210-0010	M10		C30210-0010	M10		D30210-0010	M10		¥140
A30210-0012	M12	33x20x26	B30210-0012	M12		C30210-0012	M12		D30210-0012	M12		¥160
A30210-0016	M16	41x25x32	B30210-0016	M16		C30210-0016	M16		D30210-0016	M16		¥220
A30210-0020	M20	50x30x40	B30210-0020	M20		C30210-0020	M20		D30210-0020	M20		¥300
A30210-0022	M22	62x40x44	B30210-0022	M22		C30210-0022	M22		D30210-0022	M22		¥460
A30210-0024	M24	74x50x48	B30210-0024	M24		C30210-0024	M24		D30210-0024	M24		¥500
A30210-0030	M30	89x60x58	B30210-0030	M30		C30210-0030	M30		D30210-0030	M30		¥600
A30210-0036	M36	115x80x68	B30210-0036	M36		C30210-0036	M36		D30210-0036	M36		¥1,360
A30210-0042	M42	131x90x78				C30210-0042	M42					¥1,900
A30210-0048	M48	136x90x88				C30210-0048	M48					¥2,900
A30210-0516	W5/16	25x15x18	B30210-0516	W5/16		C30210-0516	W5/16		D30210-0516	W5/16		¥120
A30210-0308	W3/8	26x15x22	B30210-0308	W3/8		C30210-0308	W3/8		D30210-0308	W3/8		¥140
A30210-0102	W1/2	33x20x32	B30210-0102	W1/2		C30210-0102	W1/2		D30210-0102	W1/2		¥160
A30210-0508	W5/8	46x30x38	B30210-0508	W5/8		C30210-0508	W5/8		D30210-0508	W5/8		¥220
A30210-0304	W3/4	60x40x45	B30210-0304	W3/4		C30210-0304	W3/4		D30210-0304	W3/4		¥300

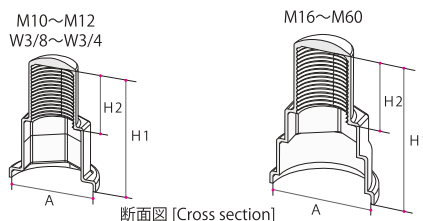
## ダブルナット ワッシャー付キャップ

赤字はエラストマーに移行しました。(PVCは受注生産になります)

9505



ブラック [Black]    ホワイト [White]    グレー [Gray]    アイボリー [Ivory]



▲ 上の断面図のようにサイズによって下部の形状が異なります。大きいサイズのナットは面が揃いづらいため、下部の形状はナットの対角を円形にし、装着しやすくしました。

ブラック [Black]			ホワイト [White]			グレー [Gray]			アイボリー [Ivory]			メーカー希望 小売価格(1個)
品番	サイズ	H1xH2xA	品番	サイズ	H1xH2xA	品番	サイズ	H1xH2xA	品番	サイズ	H1xH2xA	
A30211-0010	M10	33x15x22	B30211-0010	M10		C30211-0010	M10		D30211-0010	M10		¥240
A30211-0012	M12	43x20x26	B30211-0012	M12		C30211-0012	M12		D30211-0012	M12		¥340
A30211-0016	M16	54x25x32	B30211-0016	M16		C30211-0016	M16		D30211-0016	M16		¥440
A30211-0020	M20	66x30x40	B30211-0020	M20		C30211-0020	M20		D30211-0020	M20		¥480
A30211-0022	M22	80x40x44	B30211-0022	M22		C30211-0022	M22		D30211-0022	M22		¥580
A30211-0024	M24	92x50x48	B30211-0024	M24		C30211-0024	M24		D30211-0024	M24		¥620
A30211-0027	M27	98x50x52	B30211-0027	M27		C30211-0027	M27		D30211-0027	M27		¥660
A30211-0030	M30	113x60x58	B30211-0030	M30		C30211-0030	M30		D30211-0030	M30		¥700
A30211-0033	M33	127x70x62				C30211-0033	M33					¥1,100
A30211-0036	M36	143x80x68				C30211-0036	M36					¥1,480
A30211-0039	M39	147x80x72				C30211-0039	M39					¥1,730
A30211-0042	M42	164x90x78				C30211-0042	M42					¥1,980
A30211-0048	M48	174x90x88				C30211-0048	M48					¥3,400
A30211-0056	M56	189x90x105				C30211-0056	M56					¥5,800
A30211-0060	M60	195x90x110				C30211-0060	M60					¥6,800
A30211-0308	W3/8	33x15x22	B30211-0308	W3/8		C30211-0308	W3/8		D30211-0308	W3/8		¥240
A30211-0102	W1/2	43x20x26	B30211-0102	W1/2		C30211-0102	W1/2		D30211-0102	W1/2		¥340
A30211-0508	W5/8	59x30x32	B30211-0508	W5/8		C30211-0508	W5/8		D30211-0508	W5/8		¥440
A30211-0304	W3/4	76x40x40	B30211-0304	W3/4		C30211-0304	W3/4		D30211-0304	W3/4		¥480

# PVC CAP Series PVCキャップシリーズ

ハイテンションナットワッシャー付キャップ

ハイテンションボルトワッシャー付キャップ

六角袋ナットキャップ

キャップボルト外キャップ

## ハイテンションナット ワッシャー付キャップ

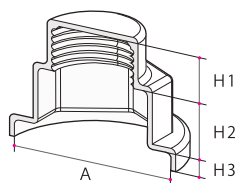
2025年度中に小サイズから順次エラストマーに移行予定

9506



ブラック  
[Black]

グレー  
[Gray]



断面図 [Cross section]

ハイテンションナット・ワッシャー付キャップを使用することで鋼橋での六角ハイテンションナットとボルトの突出部分の錆をおさえる効果があります。当社オリジナル商品の特徴であるキャップ内側のねじ切り構造により、装着後キャップがボルトから抜けにくく、作業の効率化に繋がります。キャップ内側及び縁を充填剤でシールすることによりキャップ内側への水の侵入を防ぎます。接着及び防水処理には専用接着剤を推奨します。

ブラック [Black]			グレー [Gray]			メーカー希望 小売価格(1個)
品番	サイズ	H1×H2×H3×A	品番	サイズ		
A30230-0012	M1 2	20×12×4×26	C30230-0012	M1 2	¥220	
A30230-0016	M1 6	20×16×5×32	C30230-0016	M1 6	¥240	
A30230-0020	M2 0	22×20×5×40	C30230-0020	M2 0	¥260	
A30230-0022	M2 2	25×22×6×44	C30230-0022	M2 2	¥360	
A30230-0024	M2 4	28×24×6×48	C30230-0024	M2 4	¥400	
A30230-0027	M2 7	30×27×6×56	C30230-0027	M2 7	¥500	
A30230-0030	M3 0	32×30×8×60	C30230-0030	M3 0	¥580	

## ハイテンションボルト ワッシャー付キャップ

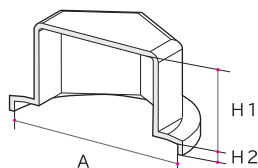
2025年度中に小サイズから順次エラストマーに移行予定

9507



ブラック  
[Black]

グレー  
[Gray]



断面図 [Cross section]

ハイテンションボルト・ワッシャー付キャップを使用することで鋼橋での六角ハイテンションボルト頭部と丸ワッシャー部分の錆を押さえる効果があります。また、キャップ内側及び縁を充填剤でシールすることによりキャップ内側への水の侵入を防ぎます。接着及び防水処理には、専用接着剤を推奨します。

ブラック [Black]			グレー [Gray]			メーカー希望 小売価格(1個)
品番	サイズ	H1×H2×H3×A	品番	サイズ		
A30231-0012	M1 2	8×4×26	C30231-0012	M1 2	¥180	
A30231-0016	M1 6	10×5×32	C30231-0016	M1 6	¥200	
A30231-0020	M2 0	13×5×40	C30231-0020	M2 0	¥220	
A30231-0022	M2 2	14×6×44	C30231-0022	M2 2	¥240	
A30231-0024	M2 4	15×6×48	C30231-0024	M2 4	¥260	
A30231-0027	M2 7	17×6×56	C30231-0027	M2 7	¥340	
A30231-0030	M3 0	19×8×60	C30231-0030	M3 0	¥380	

## 六角袋ナットキャップ

9509

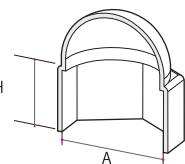


ブラック  
[Black]

ホワイト  
[White]

グレー  
[Gray]

アイボリー  
[Ivory]



断面図 [Cross section]

A寸法は六角部の半径

ブラック [Black]		ホワイト [White]		グレー [Gray]		アイボリー [Ivory]		メーカー希望 小売価格(1個)
品番	サイズ	AxH	品番	サイズ	品番	サイズ	品番	
A30220-0006	M6	10x9.5	B30220-0006	M6	C30220-0006	M6	D30220-0006	¥80
A30220-0008	M8	13x12.5	B30220-0008	M8	C30220-0008	M8	D30220-0008	¥100
A30220-0010	M1 0	17x15.5	B30220-0010	M1 0	C30220-0010	M1 0	D30220-0010	¥140
A30220-0012	M1 2	19x18.5	B30220-0012	M1 2	C30220-0012	M1 2	D30220-0012	¥160
A30220-0016	M1 6	24x24	B30220-0016	M1 6	C30220-0016	M1 6	D30220-0016	¥220
A30220-0020	M2 0	30x29	B30220-0020	M2 0	C30220-0020	M2 0	D30220-0020	¥240
A30220-0022	M2 2	32x32.5	B30220-0022	M2 2	C30220-0022	M2 2	D30220-0022	¥260
A30220-0024	M2 4	36x35.5	B30220-0024	M2 4	C30220-0024	M2 4	D30220-0024	¥280

## キャップボルト外キャップ

9510

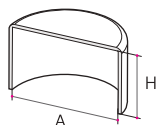


ブラック  
[Black]

ホワイト  
[White]

グレー  
[Gray]

アイボリー  
[Ivory]



断面図 [Cross section]

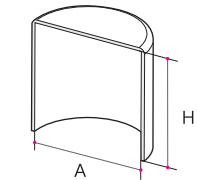
ブラック [Black]		ホワイト [White]		グレー [Gray]		アイボリー [Ivory]		メーカー希望 小売価格(1個)
品番	サイズ	AxH	品番	サイズ	品番	サイズ	品番	
A30213-0006	M6	10x9.5	B30213-0006	M6	C30213-0006	M6	D30213-0006	¥60
A30213-0008	M8	13x12.5	B30213-0008	M8	C30213-0008	M8	D30213-0008	¥60
A30213-0010	M1 0	17x15.5	B30213-0010	M1 0	C30213-0010	M1 0	D30213-0010	¥60
A30213-0012	M1 2	19x18.5	B30213-0012	M1 2	C30213-0012	M1 2	D30213-0012	¥80
A30213-0016	M1 6	24x24	B30213-0016	M1 6	C30213-0016	M1 6	D30213-0016	¥100
A30213-0020	M2 0	30x29	B30213-0020	M2 0	C30213-0020	M2 0	D30213-0020	¥120
A30213-0024	M2 4	32x32.5	B30213-0024	M2 4	C30213-0024	M2 4	D30213-0024	¥160

# PVC CAP Series PVCキャップシリーズ

## 丸パイプキャップ



ブラック [Black]      ホワイト [White]      グレー [Gray]      アイボリー [Ivory]



断面図 [Cross section]

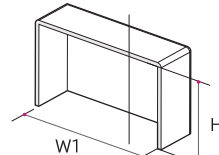
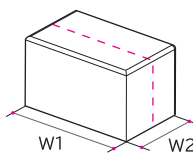
A 寸法=キャップ内径  
H 寸法=はめ込み深さ

9602

ブラック [Black]			ホワイト [White]			グレー [Gray]			アイボリー [Ivory]			メーカー希望 小売価格(1個)
品番	サイズ	AxH	品番	サイズ	AxH	品番	サイズ	AxH	品番	サイズ	AxH	
A30214-0063	6.35	6.35×20	B30214-0063	6.35	6.35×20	C30214-0063	6.35	6.35×20	D30214-0063	6.35	6.35×20	¥60
A30214-0095	9.53	9.53×20	B30214-0095	9.53	9.53×20	C30214-0095	9.53	9.53×20	D30214-0095	9.53	9.53×20	¥60
A30214-0105	10.5	10.5×20	B30214-0105	10.5	10.5×20	C30214-0105	10.5	10.5×20	D30214-0105	10.5	10.5×20	¥60
A30214-0127	12.7	12.7×20	B30214-0127	12.7	12.7×20	C30214-0127	12.7	12.7×20	D30214-0127	12.7	12.7×20	¥60
A30214-0138	13.8	13.8×20	B30214-0138	13.8	13.8×20	C30214-0138	13.8	13.8×20	D30214-0138	13.8	13.8×20	¥60
A30214-0158	15.88	15.88×20	B30214-0158	15.88	15.88×20	C30214-0158	15.88	15.88×20	D30214-0158	15.88	15.88×20	¥60
A30214-0173	17.3	17.3×20	B30214-0173	17.3	17.3×20	C30214-0173	17.3	17.3×20	D30214-0173	17.3	17.3×20	¥80
A30214-0190	19.05	19.05×20	B30214-0190	19.05	19.05×20	C30214-0190	19.05	19.05×20	D30214-0190	19.05	19.05×20	¥100
A30214-0222	22.23	22.23×30	B30214-0222	22.23	22.23×30	C30214-0222	22.23	22.23×30	D30214-0222	22.23	22.23×30	¥120
A30214-0285	28.58	28.58×30	B30214-0285	28.58	28.58×30	C30214-0285	28.58	28.58×30	D30214-0285	28.58	28.58×30	¥180
A30214-0349	34.93	34.93×35	B30214-0349	34.93	34.93×35	C30214-0349	34.93	34.93×35	D30214-0349	34.93	34.93×35	¥240
A30214-0412	41.28	41.28×40	B30214-0412	41.28	41.28×40	C30214-0412	41.28	41.28×40	D30214-0412	41.28	41.28×40	¥400
A30214-0539	53.98	53.98×50	B30214-0539	53.98	53.98×50	C30214-0539	53.98	53.98×50	D30214-0539	53.98	53.98×50	¥480
A30214-0666	66.68	66.68×50	B30214-0666	66.68	66.68×50	C30214-0666	66.68	66.68×50	D30214-0666	66.68	66.68×50	¥580
A30214-0793	79.38	79.38×50	B30214-0793	79.38	79.38×50	C30214-0793	79.38	79.38×50	D30214-0793	79.38	79.38×50	¥640
A30214-1016	101.6	101.6×60	B30214-1016	101.6	101.6×60	C30214-1016	101.6	101.6×60	D30214-1016	101.6	101.6×60	¥720
A30214-1047	104.78	104.78×60	B30214-1047	104.78	104.78×60	C30214-1047	104.78	104.78×60	D30214-1047	104.78	104.78×60	¥740
A30214-1301	130.18	130.18×70	B30214-1301	130.18	130.18×70	C30214-1301	130.18	130.18×70	D30214-1301	130.18	130.18×70	¥960
A30214-1398	139.8	139.8×70	B30214-1398	139.8	139.8×70	C30214-1398	139.8	139.8×70	D30214-1398	139.8	139.8×70	¥1,000
A30214-1555	155.58	155.58×80	B30214-1555	155.58	155.58×80	C30214-1555	155.58	155.58×80	D30214-1555	155.58	155.58×80	¥1,140
A30214-1652	165.2	165.2×80	B30214-1652	165.2	165.2×80	C30214-1652	165.2	165.2×80	D30214-1652	165.2	165.2×80	¥1,240

3D図 → 断面図

H 寸法=はめ込み深さ W1・W2=キャップ内寸



(受注生産になります)

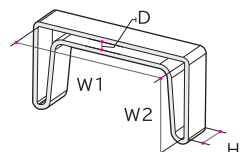
## ワイド角パイプキャップ



ブラック [Black]      ホワイト [White]      グレー [Gray]      アイボリー [Ivory]

9603

ブラック [Black]				ホワイト [White]				グレー [Gray]				アイボリー [Ivory]				メーカー希望 小売価格(1個)
品番	サイズ	W1xW2xH		品番	サイズ	W1xW2xH		品番	サイズ	W1xW2xH		品番	サイズ	W1xW2xH		
A30225-0125	125	125x75x70		B30225-0125	125	125x75x70		C30225-0125	125	125x75x70		D30225-0125	125	125x75x70		¥1,000
A30225-0150	150	150x75x80		B30225-0150	150	150x75x80		C30225-0150	150	150x75x80		D30225-0150	150	150x75x80		¥1,200
A30225-0200	200	200x100x100		B30225-0200	200	200x100x100		C30225-0200	200	200x100x100		D30225-0200	200	200x100x100		¥1,600



H 寸法=はめ込み深さ

## チャンネルキャップ (一般鋼材)



ブラック [Black]      ホワイト [White]      グレー [Gray]      アイボリー [Ivory]

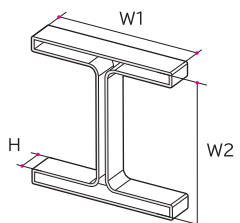
9604

ブラック [Black]				ホワイト [White]				グレー [Gray]				アイボリー [Ivory]				メーカー希望 小売価格(1個)
品番	サイズ	W1xW2xDxH		品番	サイズ	W1xW2xDxH		品番	サイズ	W1xW2xDxH		品番	サイズ	W1xW2xDxH		
A30202-0125	125	125x65x6x40		B30202-0125	125	125x65x6x40		C30202-0125	125	125x65x6x40		D30202-0125	125	125x65x6x40		¥640
A30202-150A	150A	150x75x6.5x50		B30202-150A	150A	150x75x6.5x50		C30202-150A	150A	150x75x6.5x50		D30202-150A	150A	150x75x6.5x50		¥900
A30202-150B	150B	150x75x9x50		B30202-150B	150B	150x75x9x50		C30202-150B	150B	150x75x9x50		D30202-150B	150B	150x75x9x50		¥900

## H網キャップ



ブラック [Black]      グレー [Gray]      イエロー [Yellow]



H 寸法=はめ込み深さ

9605

ブラック [Black]				グレー [Gray]				イエロー [Yellow]				メーカー希望 小売価格(1個)				
品番	サイズ	W1xW2xH		品番	サイズ	W1xW2xH		品番	サイズ	W1xW2xH		品番	サイズ	W1xW2xH		
A30215-0200	H200	200×200×50		C30215-0200	H200	200×200×50		E30215-0200	H200	200×200×50						¥2,400
A30215-0300	H300	300×300×50		C30215-0300	H300	300×300×50		E30215-0300	H300	300×300×50						¥3,400

## 設計業務の時間短縮化！

当社ホームページより、2D・3DのCADデータがダウンロードできます。  
設計担当者の方、是非ご利用ください。

## 【掲載場所】

AWJ ホームページ > サポート&サービス > CADデータダウンロードはこちら

## 【対応形式】

**2D CAD** DXF    **3D CAD** x\_t / iges / step

## 【対象商品】

E Lフラットシリーズ各種



ハニカムシリーズ各種



マーカーシリーズ各種



E L キャップシリーズ各種



株式会社NYKシステムズ公式サイトからダウンロードできるようになります。  
対象商品はE Lフラット吊バンド各種・フラットUボルト各種・ハニカムスペーサー各種2024年度中に順次対応してまいりますので、ぜひご活用して下さい。

## 【CADデータご使用上の注意】

- ・CADデータの内容は、商品の改良、統廃合等により予告なく変更・改訂する場合があります。
- ・CADデータの著作権及び所有権はAWJ株式会社が所有します。
- ・CADデータの内容の一部または全部を弊社に無断で変更、削除、その他改変することを禁じます。
- ・CADデータを頒布、販売、譲渡することを禁じます。
- ・CADデータを配管設計以外の目的で使用することを禁じます。  
弊社は本データに関する正確性について一切の保証を致しません。
- ・本データに不備があっても、弊社は誤りの修正その他いかなる保守作業を行う義務を負いません。
- ・弊社は本データの使用、複製ならびに頒布により生じた損害または第三者に直接または間接的障害が生じても弊社は法律上の根拠を問わずいかなる責任も負わないものとし、一切の損害賠償等を行わないものとします。

## 配管支持金具「機械設備工事監理指針」改定について

60℃を超える温水に使用する場合、支持金具のコーティング部に塩素を含む製品は使用できなくなりましたのでご注意ください。

280 第2編 第2章 第6節 勾配、吊り及び支持

(g) 銅管又はステンレス鋼管を鋼製金物で支持する場合は、ゴム又は絶縁テープ等で管の保護をするか、又は吊り金物部に軟質塩ビをコーティングした鋼管用又はステンレス鋼管用の支持金物を使用する。ただし、60℃を超える温水に使用する場合は、コーティングには塩素を含まない製品とする。吊り金物の例を、図2.6.10に示す。

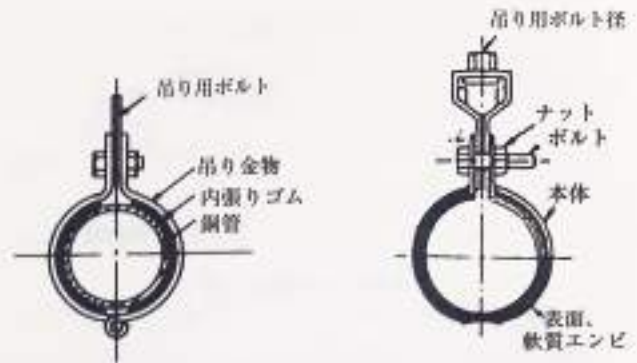


図 2.6.10 銅管、ステンレス鋼管の支持

国土交通省大臣官房官庁営繕部監修

「機械設備工事監理指針」 令和4年版

P.280 第2章 第6節 勾配、吊及び支持より



# 特注寸法シート

年 月 日

❗ 本シートをコピーしてご利用下さい。

## お客様情報

会社名

担当者

TEL

FAX

E-mail

**AWJ** AWJ株式会社

**TEL** 049-256-5155

**FAX** 049-256-6101

**MAIL** info@annway.co.jp

製品名

--

特注情報記載欄 (特注色はマンセル値・日塗工 No. でご記入下さい)

サイズ								色	数量
備考									



AWJ ホームページ



AWJ ダイレクトショップ



Facebook



Twitter



Instagram



YouTube

## AWJ AWJ株式会社

印刷のため製品の調色は実物とは異なる場合がございます。  
記載事項は予告なく変更する場合があります。

2025/2/17 AWJ HD 株式会社 商品企画部  
Misaki Suga Rei Shimada Yurina Shinozaki

カタログのデザイン・修正などに関するお問い合わせはこちらまで↓  
TEL:049-256-5110 FAX:049-256-5108

販売店

製品改良の為、予告なく製品の仕様を変更することがありますので、予めご了承下さい。  
本カタログの一部または全部の無断転載を禁止します。

**AWJ AWJ株式会社** 〒356-0051 埼玉県ふじみ野市亀久保 1187-1  
TEL : 049-256-5155 FAX : 049-256-6101