

価格改定の製品は次の通りです。

PRODUCTS GUIDE 2024 II

カタログ
掲載ページ

製品名

P32-35	フラットシリーズ 給水配管用・給湯配管用 SU 管 「ステンレス薄肉管」用支持金物詳細
P36-39	フラットシリーズ 給水配管用・排水配管用 VP 管 「硬質ポリ塩化ビニル管」用支持金物詳細
P40-43	フラットシリーズ 給水配管用・給湯配管用 SGP 管 「ステンレス鋼管」用支持金物詳細
P44-47	フラットシリーズ 給水配管用 TP 管 「スーパータフポリ管」用支持金物詳細
P48-51	フラットシリーズ 給水配管用 PE 管 「給水用ポリエチレン管」用支持金物詳細
P64-75	ハニカムスペーサー I 型・II 型・シムプレート
P82-85	バルブハンドルカバー

AWJ AWJ株式会社

2025年2月

FLATBAND® E Lフラット吊バンド

給水配管用SU管「ステンレス薄肉管」

給湯配管用SU管「ステンレス薄肉管」

ステンレス薄肉管

SU

ユニクロメッキ E Lフラット吊バンド

PAT. 7253926
PAT. 7343447
D. 1639482

✓RoHS2 Elastomer

Rebro -60°C ●●●●●●●●●● +98°C

2D CAD 3D CAD

- ✓ タンバクル：三価ユニクロメッキ
- ✓ ボルト・ナット：三価ユニクロメッキ
- ✓ バンド本体：SUS 430
- ✓ 絶縁樹脂：エラストマー (TPE)
- ✓ 樹脂部分色：AWJブルー

主材料塩素含有量 0%

EL FLAT BAND は AWJ 社の商標です。

ユニクロ 品番	呼称 SU	適合 管径	板幅 (W)	板厚 (t)	吊 ボルト	縮付 B:N	C	H	インナー (t')	樹脂 (W')	製品重量	箱入数	出荷単位	メーカー希望 小売価格 (1個)
SU10110-0013	13SU	15.88	25	0.6	W3/8	M6×25	27	61.8	1.2	28	72g	200 (10個×20袋)	10個	¥350
SU10110-0020	20SU	22.22	↑	↑	↑	↑	↑	65.3	↑	↑	76g	200 (10個×20袋)	10個	¥350
SU10110-0025	25SU	28.58	↑	↑	↑	↑	↑	68.6	↑	↑	80g	200 (10個×20袋)	10個	¥370
SU10110-0030	30SU	34.0	↑	↑	↑	↑	↑	72.0	1.5	↑	85g	200 (10個×20袋)	10個	¥400
SU10110-0040	40SU	42.7	↑	↑	↑	↑	↑	76.4	↑	↑	93g	160 (10個×16袋)	10個	¥430
SU10110-0050	50SU	48.6	↑	↑	↑	↑	↑	79.4	↑	↑	95g	140 (10個×14袋)	10個	¥470
SU10110-0060	60SU	60.5	↑	↑	↑	↑	↑	85.4	1.7	↑	105g	100 (10個×10袋)	10個	¥520
SU10110-0075	75SU	76.3	↑	1.0	↑	M8×25	↑	95.4	2.0	↑	156g	80	5個	¥660
SU10110-0080	80SU	89.1	↑	↑	↑	↑	↑	101.8	↑	↑	165g	60	5個	¥740
SU10110-0100	100SU	114.3	↑	↑	↑	↑	↑	114.4	↑	↑	192g	40	5個	¥830
SU10110-0125	125SU	139.8	32	1.5	W1/2	M10×35	45	153.3	2.5	35	385g	20	2個	¥2,330
SU10110-0150	150SU	165.2	↑	↑	↑	↑	↑	166.1	↑	↑	423g	15	2個	¥2,620

E Lフラット吊バンド

- ✓ タンバクル：SUS 304
- ✓ ボルト・ナット：SUS 304
- ✓ バンド本体：SUS 304
- ✓ 絶縁樹脂：エラストマー (TPE)
- ✓ 樹脂部分色：AWJブルー

ステンレス

屋外用 E Lフラット吊バンド

- ✓ タンバクル：溶融亜鉛メッキ
- ✓ ボルト・ナット：溶融亜鉛メッキ
- ✓ バンド本体：SPCC 溶融亜鉛メッキ
- ✓ 絶縁樹脂：エラストマー (TPE)
- ✓ 樹脂部分色：屋外用ブラック

溶融亜鉛メッキ

屋外用 E Lフラット吊バンド

- ✓ タンバクル：SUS 304
- ✓ ボルト・ナット：SUS 304
- ✓ バンド本体：SUS 304
- ✓ 絶縁樹脂：エラストマー (TPE)
- ✓ 樹脂部分色：屋外用ブラック

ステンレス

ステンレス 品番	呼称 SU	出荷単位	メーカー希望 小売価格 (1個)	溶融亜鉛メッキ 品番	呼称 SU	出荷単位	メーカー希望 小売価格 (1個)	ステンレス屋外用 品番	呼称 SU	出荷単位	メーカー希望 小売価格 (1個)
SU10112-0013	13SU	10個	¥780	SU10115-0013	13SU	10個	¥1,010	SU10114-0013	13SU	10個	¥1,010
SU10112-0020	20SU	10個	¥780	SU10115-0020	20SU	10個	¥1,010	SU10114-0020	20SU	10個	¥1,010
SU10112-0025	25SU	10個	¥840	SU10115-0025	25SU	10個	¥1,070	SU10114-0025	25SU	10個	¥1,070
SU10112-0030	30SU	10個	¥890	SU10115-0030	30SU	10個	¥1,130	SU10114-0030	30SU	10個	¥1,130
SU10112-0040	40SU	10個	¥980	SU10115-0040	40SU	10個	¥1,220	SU10114-0040	40SU	10個	¥1,220
SU10112-0050	50SU	10個	¥1,030	SU10115-0050	50SU	10個	¥1,300	SU10114-0050	50SU	10個	¥1,300
SU10112-0060	60SU	10個	¥1,120	SU10115-0060	60SU	10個	¥1,380	SU10114-0060	60SU	10個	¥1,380
SU10112-0075	75SU	5個	¥1,270	SU10115-0075	75SU	5個	¥1,540	SU10114-0075	75SU	5個	¥1,540
SU10112-0080	80SU	5個	¥1,360	SU10115-0080	80SU	5個	¥1,640	SU10114-0080	80SU	5個	¥1,640
SU10112-0100	100SU	5個	¥1,510	SU10115-0100	100SU	5個	¥1,880	SU10114-0100	100SU	5個	¥1,880
SU10112-0125	125SU	2個	¥5,390	SU10115-0125	125SU	2個	¥6,050	SU10114-0125	125SU	2個	¥6,050
SU10112-0150	150SU	2個	¥6,340	SU10115-0150	150SU	2個	¥7,130	SU10114-0150	150SU	2個	¥7,130

※ 製品重量は目安となります。

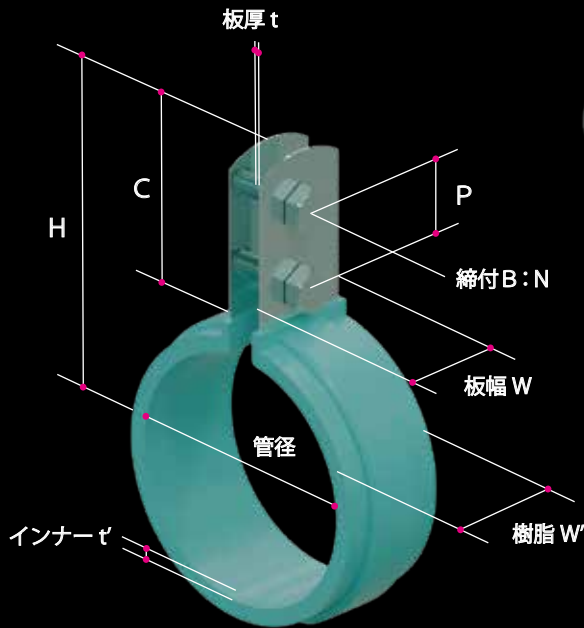
EL FLATBAND® ELフラット立バンド

ユニクロメッキ
ELフラット立バンド

ステンレス薄肉管

SU

PAT. 7253926
PAT. 7343447
D. 1639482



Elastomer

✓RoHS2

Rebro

2D CAD 3D CAD

-60°C ●●●●●●●●●● +98°C

- ✓ ボルト・ナット：三価ユニクロメッキ
- ✓ バンド本体：SUS 430
- ✓ 絶縁樹脂：エラストマー (TPE)
- ✓ 樹脂部分色：AWJ ブルー

主材料塩素含有量 0%

EL FLAT BAND は AWJ 社の商標です。

ユニクロ 品番	呼称 SU	適合 管径	板幅 (W)	板厚 (t)	P	締付 B:N	C	H	インナー (t')	樹脂 (W')	製品重量	箱入数	出荷単位	メーカー希望 小売価格 (1個)
SU10210-0013	13SU	15.88	25	0.6	20	M6×20	47	55.0	1.2	28	39g	200(10個×20袋)	10個	¥340
SU10210-0020	20SU	22.22	↑	↑	↑	↑	↑	58.5	↑	↑	44g	200(10個×20袋)	10個	¥340
SU10210-0025	25SU	28.58	↑	↑	↑	↑	↑	61.8	↑	↑	47g	200(10個×20袋)	10個	¥360
SU10210-0030	30SU	34.0	↑	↑	↑	↑	↑	64.9	1.5	↑	52g	180(10個×18袋)	10個	¥380
SU10210-0040	40SU	42.7	↑	↑	↑	↑	↑	69.4	↑	↑	60g	160(10個×16袋)	10個	¥420
SU10210-0050	50SU	48.6	↑	↑	↑	↑	↑	72.4	↑	↑	63g	140(10個×14袋)	10個	¥460
SU10210-0060	60SU	60.5	↑	↑	↑	↑	↑	78.6	1.7	↑	72g	100(10個×10袋)	10個	¥500
SU10210-0075	75SU	76.3	↑	1.0	↑	↑	↑	87.8	2.0	↑	112g	60	5個	¥650
SU10210-0080	80SU	89.1	↑	↑	↑	↑	↑	94.3	↑	↑	125g	50	5個	¥730
SU10210-0100	100SU	114.3	↑	↑	↑	↑	↑	106.9	↑	↑	149g	30	5個	¥820
SU10210-0125	125SU	139.8	32	1.5	25	M10×35	65	138.3	2.5	35	314g	20	2個	¥2,110
SU10210-0150	150SU	165.2	↑	↑	↑	↑	↑	151.0	↑	↑	350g	15	2個	¥2,540

ELフラット立バンド

- ✓ ボルト・ナット：SUS 304
- ✓ バンド本体：SUS 304
- ✓ 絶縁樹脂：エラストマー (TPE)
- ✓ 樹脂部分色：AWJ ブルー

ステンレス



屋外用 ELフラット立バンド

- ✓ ボルト・ナット：溶融亜鉛メッキ
- ✓ バンド本体：SPCC 溶融亜鉛メッキ
- ✓ 絶縁樹脂：エラストマー (TPE)
- ✓ 樹脂部分色：屋外用ブラック

溶融亜鉛メッキ



屋外用 ELフラット立バンド

- ✓ ボルト・ナット：SUS 304
- ✓ バンド本体：SUS 304
- ✓ 絶縁樹脂：エラストマー (TPE)
- ✓ 樹脂部分色：屋外用ブラック

ステンレス



ステンレス 品番	呼称 SU	出荷単位	メーカー希望 小売価格 (1個)
SU10211-0013	13SU	10個	¥740
SU10211-0020	20SU	10個	¥740
SU10211-0025	25SU	10個	¥790
SU10211-0030	30SU	10個	¥850
SU10211-0040	40SU	10個	¥940
SU10211-0050	50SU	10個	¥990
SU10211-0060	60SU	10個	¥1,080
SU10211-0075	75SU	5個	¥1,200
SU10211-0080	80SU	5個	¥1,310
SU10211-0100	100SU	5個	¥1,440
SU10211-0125	125SU	2個	¥5,230
SU10211-0150	150SU	2個	¥6,160

溶融亜鉛メッキ 品番	呼称 SU	出荷単位	メーカー希望 小売価格 (1個)
SU10215-0013	13SU	10個	¥960
SU10215-0020	20SU	10個	¥960
SU10215-0025	25SU	10個	¥1,030
SU10215-0030	30SU	10個	¥1,090
SU10215-0040	40SU	10個	¥1,190
SU10215-0050	50SU	10個	¥1,250
SU10215-0060	60SU	10個	¥1,340
SU10215-0075	75SU	5個	¥1,500
SU10215-0080	80SU	5個	¥1,610
SU10215-0100	100SU	5個	¥1,760
SU10215-0125	125SU	2個	¥5,990
SU10215-0150	150SU	2個	¥7,070

ステンレス屋外用 品番	呼称 SU	出荷単位	メーカー希望 小売価格 (1個)
SU10214-0013	13SU	10個	¥960
SU10214-0020	20SU	10個	¥960
SU10214-0025	25SU	10個	¥1,030
SU10214-0030	30SU	10個	¥1,090
SU10214-0040	40SU	10個	¥1,190
SU10214-0050	50SU	10個	¥1,250
SU10214-0060	60SU	10個	¥1,340
SU10214-0075	75SU	5個	¥1,500
SU10214-0080	80SU	5個	¥1,610
SU10214-0100	100SU	5個	¥1,760
SU10214-0125	125SU	2個	¥5,990
SU10214-0150	150SU	2個	¥7,070

※ 製品重量は目安となります。

FLATUBOLT[®] フラットUボルト

9002

ステンレス薄肉管

SU

ユニクロメッキ
フラットUボルト

PAT. 7057244
PAT. 7254015

✓RoHS2

Elastomer

Rebro

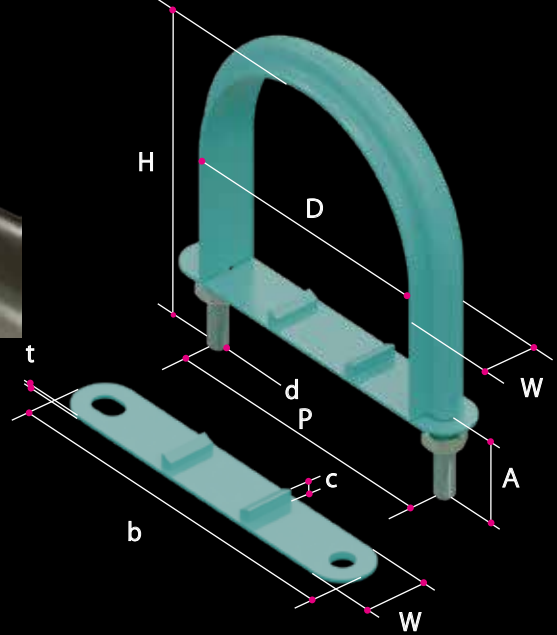
-60°C ○○○○○○○○○○ +98°C

2D CAD 3D CAD

主材料塩素含有量 0%

- ✓ Uボルト本体：三価ユニクロメッキ
- ✓ ナット：三価ユニクロメッキ
- ✓ 絶縁樹脂：エラストマー (TPE)
- ✓ スタビプレート：エラストマー (TPE)
- ✓ 樹脂部分色：AWJブルー

FLAT UBOLT は AWJ 社の商標です。



ユニクロ 品番	呼称 SU	フラットUボルト						スタビプレート			製品重量	箱入数	出荷単位	メーカー希望 小売価格 (1個)
		D	P	d	H	A	W	b	c	t				
SU10340-0013	13SU	15.88	28	W3/8	46	23	25	53.5	7	1.5	76g	350 (35個×10袋)	5個	¥280
SU10340-0020	20SU	22.22	34	↑	54	26	↑	59.5	↑	↑	85g	300 (30個×10袋)	5個	¥290
SU10340-0025	25SU	28.58	40	↑	60	↑	↑	66.5	↑	↑	94g	200 (20個×10袋)	5個	¥300
SU10340-0030	30SU	34.0	46	↑	66	↑	↑	72.5	↑	↑	101g	200 (20個×10袋)	5個	¥320
SU10340-0040	40SU	42.7	56	↑	75	25	↑	83	7.5	↑	113g	150 (15個×10袋)	5個	¥370
SU10340-0050	50SU	48.7	62	↑	81	↑	↑	89	↑	↑	122g	120 (12個×10袋)	5個	¥400
SU10340-0060	60SU	60.5	74	↑	93	↑	↑	101	↑	↑	137g	90 (9個×10袋)	5個	¥450
SU10340-0075	75SU	76.3	88	↑	113	30	↑	116	↑	↑	160g	70	3個	¥500
SU10340-0080	80SU	89.1	101	↑	126	↑	↑	129	8.5	↑	177g	55	3個	¥590
SU10340-0100	100SU	114.3	126	↑	151	↑	↑	154	↑	↑	212g	40	3個	¥740
SU10340-0125	125SU	139.8	154	W1/2	187	40	30	190	9.8	1.8	451g	15	1個	¥1,580
SU10340-0150	150SU	165.2	182	↑	214	↑	↑	218	↑	↑	520g	15	1個	¥1,820
SU10340-0200	200SU	216.3	232	↑	264	↑	↑	268	↑	↑	637g	7	1個	¥2,680
SU10340-0250	250SU	267.4	286	W5/8	330	55	40	331	11	2.0	1,255g	8	1個	¥4,880
SU10340-0300	300SU	318.5	341	↑	391	65	↑	386	↑	↑	1,480g	7	1個	¥5,730

フラットUボルト

- ✓ Uボルト本体：SUS304
- ✓ ナット：SUS304
- ✓ 絶縁樹脂：エラストマー (TPE)
- ✓ スタビプレート：エラストマー (TPE)
- ✓ 樹脂部分色：AWJブルー

ステンレス

屋外用フラットUボルト

- ✓ Uボルト本体：溶融亜鉛メッキ
- ✓ ナット：溶融亜鉛メッキ
- ✓ 絶縁樹脂：エラストマー (TPE)
- ✓ スタビプレート：エラストマー (TPE)
- ✓ 樹脂部分色：屋外用ブラック

溶融亜鉛メッキ

屋外用フラットUボルト

- ✓ Uボルト本体：SUS304
- ✓ ナット：SUS304
- ✓ 絶縁樹脂：エラストマー (TPE)
- ✓ スタビプレート：エラストマー (TPE)
- ✓ 樹脂部分色：屋外用ブラック

ステンレス

ステンレス 品番	呼称 SU	出荷単位	メーカー希望 小売価格 (1個)	溶融亜鉛メッキ 品番	呼称 SU	出荷単位	メーカー希望 小売価格 (1個)	ステンレス屋外用 品番	呼称 SU	出荷単位	メーカー希望 小売価格 (1個)
SU10342-0013	13SU	5個	¥680	SU10358-0013	13SU	5個	¥750	SU10343-0013	13SU	5個	¥750
SU10342-0020	20SU	5個	¥680	SU10358-0020	20SU	5個	¥750	SU10343-0020	20SU	5個	¥750
SU10342-0025	25SU	5個	¥700	SU10358-0025	25SU	5個	¥780	SU10343-0025	25SU	5個	¥780
SU10342-0030	30SU	5個	¥750	SU10358-0030	30SU	5個	¥840	SU10343-0030	30SU	5個	¥840
SU10342-0040	40SU	5個	¥860	SU10358-0040	40SU	5個	¥1,000	SU10343-0040	40SU	5個	¥1,000
SU10342-0050	50SU	5個	¥920	SU10358-0050	50SU	5個	¥1,070	SU10343-0050	50SU	5個	¥1,070
SU10342-0060	60SU	5個	¥1,020	SU10358-0060	60SU	5個	¥1,140	SU10343-0060	60SU	5個	¥1,140
SU10342-0075	75SU	3個	¥1,260	SU10358-0075	75SU	3個	¥1,320	SU10343-0075	75SU	3個	¥1,320
SU10342-0080	80SU	3個	¥1,380	SU10358-0080	80SU	3個	¥1,520	SU10343-0080	80SU	3個	¥1,520
SU10342-0100	100SU	3個	¥1,740	SU10358-0100	100SU	3個	¥1,880	SU10343-0100	100SU	3個	¥1,880
SU10342-0125	125SU	1個	¥3,590	SU10358-0125	125SU	1個	¥4,220	SU10343-0125	125SU	1個	¥4,220
SU10342-0150	150SU	1個	¥4,440	SU10358-0150	150SU	1個	¥5,200	SU10343-0150	150SU	1個	¥5,200
SU10342-0200	200SU	1個	¥5,980	SU10358-0200	200SU	1個	¥7,420	SU10343-0200	200SU	1個	¥7,420
SU10342-0250	250SU	1個	¥12,050	SU10358-0250	250SU	1個	¥13,940	SU10343-0250	250SU	1個	¥13,940
SU10342-0300	300SU	1個	¥18,080	SU10358-0300	300SU	1個	¥20,530	SU10343-0300	300SU	1個	¥20,530

※ 製品重量は目安となります。

FLATUBOLT® フラットUボルト足長+30 : +50

9003

ユニクロメッキ
フラットUボルト足長+30 : +50

ステンレス薄肉管
SU
PAT. 7057244

Elastomer **RoHS2**
-60°C ●●●●●●●●●● +98°C **Rebro**
2D CAD 3D CAD

主材料塩素含有量 0%
FLAT UBOLT は AWJ 社の商標です。

- ✓ Uボルト本体：三価ユニクロメッキ
- ✓ ナット：三価ユニクロメッキ
- ✓ 絶縁樹脂：エラストマー (TPE)
- ✓ 樹脂部分色：AWJブルー

ユニクロ		呼称SU	フラットUボルト足長				+30		+50		製品重量		出荷単位	メーカー希望小売価格(1個)	
品番+30	+50		D	P	d	W	H	A	H	A	+30	+50		+30	+50
SU10349-0203	-0205	20SU	22.22	34	W3/8	25	74	50	94	50	99g	117g	5個	¥800	¥850
SU10349-0253	-0255	25SU	28.58	40	↑	↑	79	↑	99	66	106g	123g	5個	¥850	¥880
SU10349-0303	-0305	30SU	34.0	46	↑	↑	87	↑	107	↑	115g	133g	5個	¥880	¥920
SU10349-0403	-0405	40SU	42.7	56	↑	↑	96	↑	116	↑	128g	145g	5個	¥920	¥940
SU10349-0503	-0505	50SU	48.7	62	↑	↑	102	↑	122	↑	136g	152g	5個	¥940	¥980
SU10349-0603	-0605	60SU	60.5	74	↑	↑	113	↑	133	↑	153g	167g	5個	¥1,020	¥1,060
SU10349-0753	-0755	75SU	76.3	88	↑	↑	135	55	155	↑	175g	192g	3個	¥1,120	¥1,160
SU10349-0803	-0805	80SU	89.1	101	↑	↑	145	↑	165	↑	188g	204g	3個	¥1,200	¥1,240
SU10349-1003	-1005	100SU	114.3	126	↑	↑	173	↑	193	↑	225g	241g	3個	¥1,440	¥1,480
SU10349-1253	-1255	125SU	139.8	154	W1/2	30	204	65	224	65	512g	543g	1個	¥2,530	¥2,640
SU10349-1503	-1505	150SU	165.2	182	↑	↑	228	↑	248	↑	563g	594g	1個	¥2,870	¥2,980
SU10349-2003	-2005	200SU	216.3	232	↑	↑	280	↑	300	↑	665g	696g	1個	¥3,430	¥3,550

フラットUボルト足長+30/+50

- ✓ Uボルト本体：SUS304
- ✓ ナット：SUS304
- ✓ 絶縁樹脂：エラストマー (TPE)
- ✓ 樹脂部分色：AWJブルー

ステンレス

屋外用フラットUボルト足長+30 : +50

- ✓ Uボルト本体：溶融亜鉛メッキ
- ✓ ナット：溶融亜鉛メッキ
- ✓ 絶縁樹脂：エラストマー (TPE)
- ✓ 樹脂部分色：屋外用ブラック

溶融亜鉛メッキ

屋外用フラットUボルト足長+30 : +50

- ✓ Uボルト本体：SUS304
- ✓ ナット：SUS304
- ✓ 絶縁樹脂：エラストマー (TPE)
- ✓ 樹脂部分色：屋外用ブラック

ステンレス

ステンレス				溶融亜鉛メッキ				ステンレス屋外用			
品番+30	+50	メーカー希望小売価格(1個)		品番+30	+50	メーカー希望小売価格(1個)		品番+30	+50	メーカー希望小売価格(1個)	
SU10350-0203	-0205	¥1,690	¥1,760	SU10359-0203	-0205	¥1,760	¥2,050	SU10354-0203	-0205	¥1,760	¥2,050
SU10350-0253	-0255	¥1,760	¥1,820	SU10359-0253	-0255	¥2,050	¥2,120	SU10354-0253	-0255	¥2,050	¥2,120
SU10350-0303	-0305	¥1,820	¥1,940	SU10359-0303	-0305	¥2,120	¥2,200	SU10354-0303	-0305	¥2,120	¥2,200
SU10350-0403	-0405	¥1,940	¥2,010	SU10359-0403	-0405	¥2,200	¥2,280	SU10354-0403	-0405	¥2,200	¥2,280
SU10350-0503	-0505	¥2,000	¥2,080	SU10359-0503	-0505	¥2,280	¥2,350	SU10354-0503	-0505	¥2,280	¥2,350
SU10350-0603	-0605	¥2,050	¥2,120	SU10359-0603	-0605	¥2,350	¥2,420	SU10354-0603	-0605	¥2,350	¥2,420
SU10350-0753	-0755	¥2,140	¥2,200	SU10359-0753	-0755	¥2,420	¥2,500	SU10354-0753	-0755	¥2,420	¥2,500
SU10350-0803	-0805	¥2,250	¥2,320	SU10359-0803	-0805	¥2,580	¥2,650	SU10354-0803	-0805	¥2,580	¥2,650
SU10350-1003	-1005	¥2,310	¥2,410	SU10359-1003	-1005	¥2,730	¥2,810	SU10354-1003	-1005	¥2,730	¥2,810
SU10350-1253	-1255	¥4,940	¥5,170	SU10359-1253	-1255	¥5,560	¥5,720	SU10354-1253	-1255	¥5,560	¥5,720
SU10350-1503	-1505	¥6,020	¥6,300	SU10359-1503	-1505	¥6,740	¥7,040	SU10354-1503	-1505	¥6,740	¥7,040
SU10350-2003	-2005	¥6,490	¥6,700	SU10359-2003	-2005	¥7,270	¥7,490	SU10354-2003	-2005	¥7,270	¥7,490

※ 製品重量は目安となります。

FLATBAND® ELフラット吊バンド

硬質ポリ塩化ビニル管

VP

PAT. 7253926
PAT. 7343447
D. 1639482

✓RoHS2 Elastomer

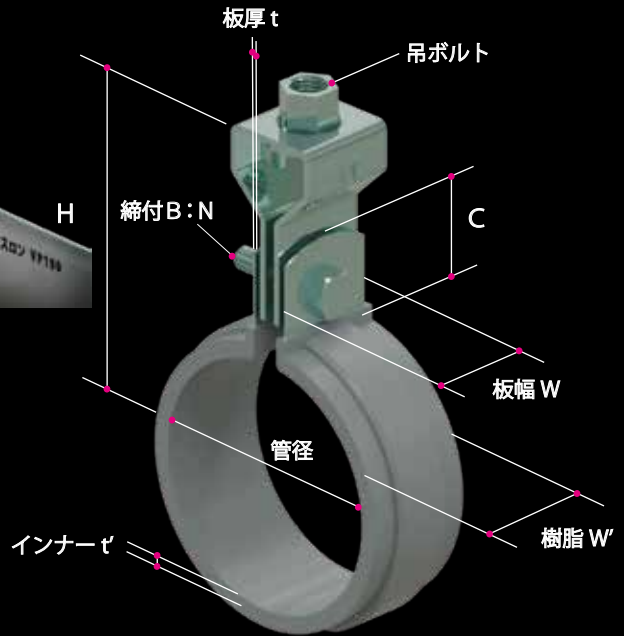
Rebro -60°C ●●●●●●●●●● +98°C

2D CAD 3D CAD

主材料塩素含有量 0%

EL FLAT BANDO は AWJ 社の商標です。

ユニクロメッキ
ELフラット吊バンド



- ✓ タンバックル: 三価ユニクロメッキ
- ✓ ボルト・ナット: 三価ユニクロメッキ
- ✓ バンド本体: SUS 430
- ✓ 絶縁樹脂: エラストマー (TPE)
- ✓ 樹脂部分色: VPグレー

ユニクロ 品番	呼称 VP	適合 管径	板幅 (W)	板厚 (t)	吊 ボルト	締付 B:N	C	H	インナー (t')	樹脂 (W')	製品重量	箱入数	出荷単位	メーカー希望 小売価格(1個)
VP10110-0040	40	48	25	0.6	W3/8	M6×25	27	79.4	1.5	28	95g	140 (10個×14袋)	10個	¥470
VP10110-0050	50	60	↑	↑	↑	↑	↑	85.4	1.7	↑	105g	100 (10個×10袋)	10個	¥520
VP10110-0065	65	76	↑	1.0	↑	M8×25	↑	95.4	2.0	↑	156g	80	5個	¥660
VP10110-0075	75	89	↑	↑	↑	↑	↑	101.8	↑	↑	165g	60	5個	¥740
VP10110-0100	100	114	↑	↑	↑	↑	↑	114.4	↑	↑	192g	40	5個	¥830
VP10110-0125	125	139	32	1.5	W1/2	M10×35	45	153.3	2.5	35	385g	20	2個	¥2,330
VP10110-0150	150	165	↑	↑	↑	↑	↑	166.1	↑	↑	423g	15	2個	¥2,620

ELフラット吊バンド

- ✓ タンバックル: SUS 304
- ✓ ボルト・ナット: SUS 304
- ✓ バンド本体: SUS 304
- ✓ 絶縁樹脂: エラストマー (TPE)
- ✓ 樹脂部分色: VPグレー

ステンレス

屋外用 ELフラット吊バンド

- ✓ タンバックル: 溶融亜鉛メッキ
- ✓ ボルト・ナット: 溶融亜鉛メッキ
- ✓ バンド本体: SPCC 溶融亜鉛メッキ
- ✓ 絶縁樹脂: エラストマー (TPE)
- ✓ 樹脂部分色: 屋外用ブラック

溶融亜鉛メッキ

屋外用 ELフラット吊バンド

- ✓ タンバックル: SUS 304
- ✓ ボルト・ナット: SUS 304
- ✓ バンド本体: SUS 304
- ✓ 絶縁樹脂: エラストマー (TPE)
- ✓ 樹脂部分色: 屋外用ブラック

ステンレス

ステンレス 品番	呼称 VP	出荷単位	メーカー希望 小売価格(1個)	溶融亜鉛メッキ 品番	呼称 VP	出荷単位	メーカー希望 小売価格(1個)	ステンレス屋外用 品番	呼称 VP	出荷単位	メーカー希望 小売価格(1個)
VP10112-0040	40	10個	¥1,030	VP10115-0040	40	10個	¥1,190	VP10114-0040	40	10個	¥1,190
VP10112-0050	50	10個	¥1,120	VP10115-0050	50	10個	¥1,270	VP10114-0050	50	10個	¥1,270
VP10112-0065	65	5個	¥1,270	VP10115-0065	65	5個	¥1,410	VP10114-0065	65	5個	¥1,410
VP10112-0075	75	5個	¥1,360	VP10115-0075	75	5個	¥1,510	VP10114-0075	75	5個	¥1,510
VP10112-0100	100	5個	¥1,520	VP10115-0100	100	5個	¥1,650	VP10114-0100	100	5個	¥1,650
VP10112-0125	125	2個	¥5,390	VP10115-0125	125	2個	¥5,540	VP10114-0125	125	2個	¥5,540
VP10112-0150	150	2個	¥6,340	VP10115-0150	150	2個	¥6,530	VP10114-0150	150	2個	¥6,530

※2025年4月より実施の改定価格を表示しています。

※ 製品重量は目安となります。

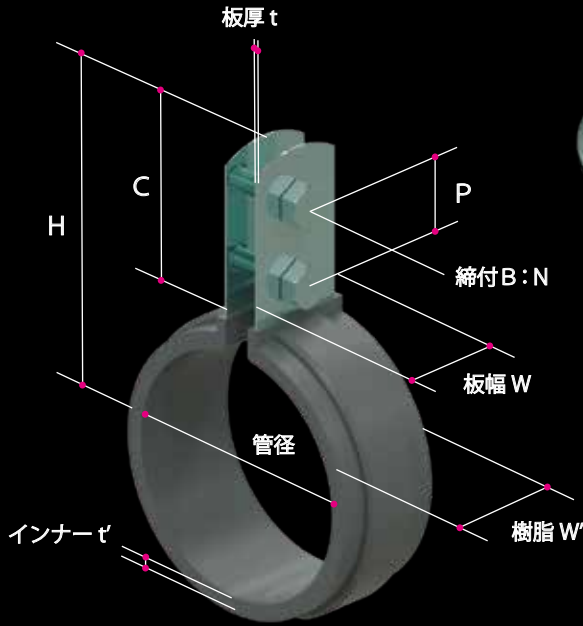
EL FLATBAND® ELフラット立バンド

ユニクロメッキ
ELフラット立バンド

硬質ポリ塩化ビニル管

VP

PAT. 7253926
PAT. 7343447
D. 1639482



Elastomer

✓RoHS

-60°C ●●●●●●●●●● +98°C

Rebro

2D CAD 3D CAD

- ✓ ボルト・ナット：三価ユニクロメッキ
- ✓ バンド本体：SUS 430
- ✓ 絶縁樹脂：エラストマー (TPE)
- ✓ 樹脂部分色：AWJ ブルー

主材料塩素含有量 0%

EL FLAT BANDO は AWJ 社の商標です。

ユニクロ品番	呼称 VP	適合管径	板幅 (W)	板厚 (t)	P	締付 B:N	C	H	インナー (t')	樹脂 (W')	製品重量	箱入数	出荷単位	メーカー希望小売価格 (1個)
VP10210-0040	40	48	25	0.6	20	M6×20	47	72.4	1.5	28	63g	140 (10個×14袋)	10個	¥460
VP10210-0050	50	60	↑	↑	↑	↑	↑	78.6	1.7	↑	72g	100 (10個×10袋)	10個	¥500
VP10210-0065	65	76	↑	1.0	↑	↑	↑	87.8	2.0	↑	112g	60	5個	¥650
VP10210-0075	75	89	↑	↑	↑	↑	↑	94.3	↑	↑	125g	50	5個	¥730
VP10210-0100	100	114	↑	↑	↑	↑	↑	106.9	↑	↑	149g	30	5個	¥830
VP10210-0125	125	139	32	1.5	25	M10×35	65	138.3	2.5	35	314g	20	2個	¥2,110
VP10210-0150	150	165	↑	↑	↑	↑	↑	151.0	↑	↑	350g	15	2個	¥2,540

ELフラット立バンド

- ✓ ボルト・ナット：SUS 304
- ✓ バンド本体：SUS 304
- ✓ 絶縁樹脂：エラストマー (TPE)
- ✓ 樹脂部分色：AWJ ブルー



屋外用 ELフラット立バンド

- ✓ ボルト・ナット：溶融亜鉛メッキ
- ✓ バンド本体：SPCC 溶融亜鉛メッキ
- ✓ 絶縁樹脂：エラストマー (TPE)
- ✓ 樹脂部分色：屋外用ブラック



屋外用 ELフラット立バンド

- ✓ ボルト・ナット：SUS 304
- ✓ バンド本体：SUS 304
- ✓ 絶縁樹脂：エラストマー (TPE)
- ✓ 樹脂部分色：屋外用ブラック



ステンレス品番	呼称 VP	出荷単位	メーカー希望小売価格 (1個)	溶融亜鉛メッキ品番	呼称 VP	出荷単位	メーカー希望小売価格 (1個)	ステンレス屋外用品番	呼称 VP	出荷単位	メーカー希望小売価格 (1個)
VP10211-0040	40	10個	¥980	VP10215-0040	40	10個	¥1,130	VP10214-0040	40	10個	¥1,130
VP10211-0050	50	10個	¥1,070	VP10215-0050	50	10個	¥1,220	VP10214-0050	50	10個	¥1,220
VP10211-0065	65	5個	¥1,200	VP10215-0065	65	5個	¥1,360	VP10214-0065	65	5個	¥1,360
VP10211-0075	75	5個	¥1,300	VP10215-0075	75	5個	¥1,470	VP10214-0075	75	5個	¥1,470
VP10211-0100	100	5個	¥1,430	VP10215-0100	100	5個	¥1,610	VP10214-0100	100	5個	¥1,610
VP10211-0125	125	2個	¥5,200	VP10215-0125	125	2個	¥5,480	VP10214-0125	125	2個	¥5,480
VP10211-0150	150	2個	¥6,050	VP10215-0150	150	2個	¥6,460	VP10214-0150	150	2個	¥6,460

※ 製品重量は目安となります。

硬質ポリ塩化ビニル管

VP

ユニクロメッキ
フラットUボルト

PAT. 7057244
PAT. 7254015

✓RoHS2

Elastomer

Rebro

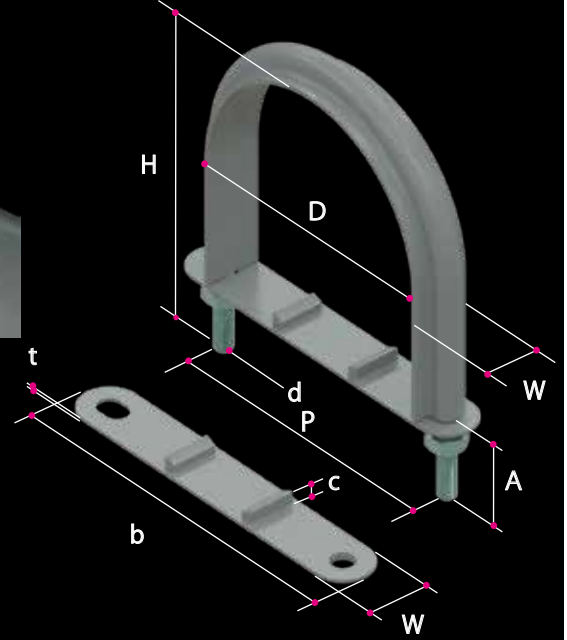
-60°C ●●●●●●●●●● +98°C

2D CAD 3D CAD

主材料塩素含有量 0%

- ✓ Uボルト本体：三価ユニクロメッキ
- ✓ ナット：三価ユニクロメッキ
- ✓ 絶縁樹脂：エラストマー (TPE)
- ✓ スタビプレート：エラストマー (TPE)
- ✓ 樹脂部分色：VPグレー

FLAT UBOLT は AWJ 社の商標です。



ユニクロ品番	呼称VP	フラットUボルト						スタビプレート			製品重量	入数	出荷単位	メーカー希望小売価格(1個)
		D	P	d	H	A	W	b	c	t				
VP10340-0016	16	22	34	W3/8	54	26	25	59.7	7	1.5	86g	300 (30個×10袋)	5個	¥290
VP10340-0020	20	26	40	↑	60	↑	↑	66.5	↑	↑	93g	200 (20個×10袋)	5個	¥300
VP10340-0025	25	32	46	↑	66	↑	↑	72.5	↑	↑	101g	200 (20個×10袋)	5個	¥320
VP10340-0030	30	38	49	↑	70	25	↑	75.5	7.5	↑	106g	150 (15個×10袋)	5個	¥370
VP10340-0040	40	48	62	↑	81	↑	↑	89	↑	↑	122g	120 (12個×10袋)	5個	¥400
VP10340-0050	50	60	74	↑	93	↑	↑	101	↑	↑	137g	90 (9個×10袋)	5個	¥450
VP10340-0065	65	76	88	↑	113	30	↑	116	↑	↑	160g	70	3個	¥500
VP10340-0075	75	89	101	↑	126	↑	↑	129	8.5	↑	177g	55	3個	¥590
VP10340-0100	100	114	126	↑	151	↑	↑	154	↑	↑	212g	40	3箇	¥740
VP10340-0125	125	139	154	W1/2	187	40	30	190	9.8	1.8	452g	15	1個	¥1,580
VP10340-0150	150	165	182	↑	214	↑	↑	218	↑	↑	521g	15	1個	¥1,820
VP10340-0200	200	216	232	↑	264	↑	↑	268	↑	↑	647g	7	1個	¥2,680
VP10340-0250	250	267	286	W5/8	330	55	40	331	11	2.0	1,312g	8	1個	¥4,880
VP10340-0300	300	318	341	↑	391	65	↑	386	↑	↑	1,496g	7	1個	¥5,730

フラットUボルト

- ✓ Uボルト本体：SUS304
- ✓ ナット：SUS304
- ✓ 絶縁樹脂：エラストマー (TPE)
- ✓ スタビプレート：エラストマー (TPE)
- ✓ 樹脂部分色：VPグレー

ステンレス

屋外用フラットUボルト

- ✓ Uボルト本体：溶融亜鉛メッキ
- ✓ ナット：溶融亜鉛メッキ
- ✓ 絶縁樹脂：エラストマー (TPE)
- ✓ スタビプレート：エラストマー (TPE)
- ✓ 樹脂部分色：屋外用ブラック

溶融亜鉛メッキ

屋外用フラットUボルト

- ✓ Uボルト本体：SUS304
- ✓ ナット：SUS304
- ✓ 絶縁樹脂：エラストマー (TPE)
- ✓ スタビプレート：エラストマー (TPE)
- ✓ 樹脂部分色：屋外用ブラック

ステンレス

ステンレス品番	呼称VP	出荷単位	メーカー希望小売価格(1個)	溶融亜鉛メッキ品番	呼称VP	出荷単位	メーカー希望小売価格(1個)	ステンレス屋外用品番	呼称VP	出荷単位	メーカー希望小売価格(1個)
VP10342-0016	16	5個	¥680	VP10358-0016	16	5個	¥750	VP10343-0016	16	5個	¥750
VP10342-0020	20	5個	¥700	VP10358-0020	20	5個	¥780	VP10343-0020	20	5個	¥780
VP10342-0025	25	5個	¥750	VP10358-0025	25	5個	¥840	VP10343-0025	25	5個	¥840
VP10342-0030	30	5個	¥860	VP10358-0030	30	5個	¥1,000	VP10343-0030	30	5個	¥1,000
VP10342-0040	40	5個	¥920	VP10358-0040	40	5個	¥1,070	VP10343-0040	40	5個	¥1,070
VP10342-0050	50	5個	¥1,020	VP10358-0050	50	5個	¥1,140	VP10343-0050	50	5個	¥1,140
VP10342-0065	65	3個	¥1,260	VP10358-0065	65	3個	¥1,320	VP10343-0065	65	3個	¥1,320
VP10342-0075	75	3個	¥1,380	VP10358-0075	75	3個	¥1,520	VP10343-0075	75	3個	¥1,520
VP10342-0100	100	3個	¥1,740	VP10358-0100	100	3個	¥1,880	VP10343-0100	100	3個	¥1,880
VP10342-0125	125	1個	¥3,590	VP10358-0125	125	1個	¥4,220	VP10343-0125	125	1個	¥4,220
VP10342-0150	150	1個	¥4,440	VP10358-0150	150	1個	¥5,200	VP10343-0150	150	1個	¥5,200
VP10342-0200	200	1個	¥5,980	VP10358-0200	200	1個	¥7,420	VP10343-0200	200	1個	¥7,420
VP10342-0250	250	1個	¥12,050	VP10358-0250	250	1個	¥13,940	VP10343-0250	250	1個	¥13,940
VP10342-0300	300	1個	¥18,080	VP10358-0300	300	1個	¥20,530	VP10343-0300	300	1個	¥20,530

※ 製品重量は目安となります。

FLATUBOLT® フラットUボルト足長+30 :+50

9007

給水配管用VP管「硬質ポリ塩化ビニル管」
排水配管用VP管「硬質ポリ塩化ビニル管」

ユニクロメッキ フラットUボルト足長+30 :+50

硬質ポリ塩化ビニル管

VP
PAT. 7057244

Elastomer ✓RoHS2
Rebro

-60°C ●●●●●●●●●● +98°C

2D CAD 3D CAD

主材料塩素含有量 0%

FLAT UBOLT は AWJ 社の商標です。

- ✓ Uボルト本体：三価ユニクロメッキ
- ✓ ナット：三価ユニクロメッキ
- ✓ 絶縁樹脂：エラストマー (TPE)
- ✓ 樹脂部分色：AWJブルー

ユニクロ		呼称 VP	フラットUボルト足長				+30		+50		製品重量		出荷単位	メーカー希望小売価格 (1個)	
品番+30	+50		D	P	d	W	H	A	H	A	+30	+50		+30	+50
VP10349-0163	-0165	16	22	34	W3/8	25	73	50	93	50	99g	117g	5個	¥800	¥850
VP10349-0203	-0205	20	26	40	↑	↑	78	↑	98	66	106g	123g	5個	¥850	¥880
VP10349-0253	-0255	25	32	46	↑	↑	87	↑	107	↑	115g	133g	5個	¥880	¥920
VP10349-0303	-0305	30	38	49	↑	↑	91	↑	111	↑	128g	145g	5個	¥920	¥940
VP10349-0403	-0405	40	48	62	↑	↑	102	↑	122	↑	136g	152g	5個	¥940	¥980
VP10349-0503	-0505	50	60	74	↑	↑	113	↑	133	↑	153g	167g	5個	¥1,020	¥1,060
VP10349-0653	-0655	65	76	88	↑	↑	135	↑	155	↑	175g	192g	3個	¥1,120	¥1,160
VP10349-0753	-0755	75	89	101	↑	↑	145	↑	165	↑	188g	204g	3個	¥1,200	¥1,240
VP10349-1003	-1005	100	114	126	↑	↑	173	55	193	↑	225g	241g	3個	¥1,440	¥1,480
VP10349-1253	-1255	125	139	154	↑	↑	204	↑	224	↑	513g	543g	1個	¥2,530	¥2,640
VP10349-1503	-1505	150	165	182	W1/2	30	228	65	248	65	563g	594g	1個	¥2,870	¥2,980
VP10349-2003	-2005	200	216	232	↑	↑	280	↑	300	↑	665g	696g	1個	¥3,430	¥3,550

フラットUボルト足長+30/+50

- ✓ Uボルト本体：SUS304
- ✓ ナット：SUS304
- ✓ 絶縁樹脂：エラストマー (TPE)
- ✓ 樹脂部分色：VPグレー

ステンレス

屋外用フラットUボルト足長+30 :+50

- ✓ Uボルト本体：溶融亜鉛メッキ
- ✓ ナット：溶融亜鉛メッキ
- ✓ 絶縁樹脂：エラストマー (TPE)
- ✓ 樹脂部分色：屋外用ブラック

溶融亜鉛メッキ

屋外用フラットUボルト足長+30 :+50

- ✓ Uボルト本体：SUS304
- ✓ ナット：SUS304
- ✓ 絶縁樹脂：エラストマー (TPE)
- ✓ 樹脂部分色：屋外用ブラック

ステンレス

ステンレス		メーカー希望小売価格 (1個)	
品番+30	+50	+30	+50
VP10350-0163	-0165	¥1,690	¥1,760
VP10350-0203	-0205	¥1,760	¥1,820
VP10350-0253	-0255	¥1,820	¥1,940
VP10350-0303	-0305	¥1,940	¥2,010
VP10350-0403	-0405	¥2,000	¥2,080
VP10350-0503	-0505	¥2,050	¥2,120
VP10350-0653	-0655	¥2,140	¥2,200
VP10350-0753	-0755	¥2,250	¥2,320
VP10350-1003	-1005	¥2,310	¥2,410
VP10350-1253	-1255	¥4,940	¥5,170
VP10350-1503	-1505	¥6,020	¥6,300
VP10350-2003	-2005	¥6,490	¥6,700

溶融亜鉛メッキ		メーカー希望小売価格 (1個)	
品番+30	+50	+30	+50
VP10359-0163	-0165	¥1,760	¥2,050
VP10359-0203	-0205	¥2,050	¥2,120
VP10359-0253	-0255	¥2,120	¥2,200
VP10359-0303	-0305	¥2,200	¥2,280
VP10359-0403	-0405	¥2,280	¥2,350
VP10359-0503	-0505	¥2,350	¥2,420
VP10359-0653	-0655	¥2,420	¥2,500
VP10359-0753	-0755	¥2,580	¥2,650
VP10359-1003	-1005	¥2,730	¥2,810
VP10359-1253	-1255	¥5,560	¥5,720
VP10359-1503	-1505	¥6,740	¥7,040
VP10359-2003	-2005	¥7,270	¥7,490

ステンレス屋外用		メーカー希望小売価格 (1個)	
品番+30	+50	+30	+50
VP10354-0163	-0165	¥1,760	¥2,050
VP10354-0203	-0205	¥2,050	¥2,120
VP10354-0253	-0255	¥2,120	¥2,200
VP10354-0303	-0305	¥2,200	¥2,280
VP10354-0403	-0405	¥2,280	¥2,350
VP10354-0503	-0505	¥2,350	¥2,420
VP10354-0653	-0655	¥2,420	¥2,500
VP10354-0753	-0755	¥2,580	¥2,650
VP10354-1003	-1005	¥2,730	¥2,810
VP10354-1253	-1255	¥5,560	¥5,720
VP10354-1503	-1505	¥6,740	¥7,040
VP10354-2003	-2005	¥7,270	¥7,490

※ 製品重量は目安となります。

FLATBAND[®] E Lフラット吊バンド

給水配管用SGP管「ステンレス鋼管」

給湯配管用SGP管「ステンレス鋼管」

ステンレス鋼管

SG

PAT. 7253926
PAT. 7343447
D. 1639482

✓RoHS2 Elastomer

Rebro[®] -60℃ ●●●●●●●●

2D CAD 3D CAD

主材料塩素含有量 0%

EL FLAT BANDO は AWJ 社の商標です。

ユニクロメッキ
E Lフラット吊バンド

- ✓ タンバックル：三価ユニクロメッキ
- ✓ ボルト・ナット：三価ユニクロメッキ
- ✓ バンド本体：SUS 430
- ✓ 絶縁樹脂：エラストマー（TPE）
- ✓ 樹脂部分色：AWJブルー

ユニクロ番	呼称SG	適合管径	板幅(W)	板厚(t)	吊ボルト	締付B:N	C	H	インナー(t')	樹脂(W')	製品重量	箱入数	出荷単位	メーカー希望小売価格(1個)
SG10110-0015	15A	21.7	25	0.6	W3/8	M6×25	27	65.3	1.2	28	76g	200 (10個×20袋)	10個	¥400
SG10110-0020	20A	27.2	↑	↑	↑	↑	↑	68.6	↑	↑	80g	200 (10個×20袋)	10個	¥400
SG10110-0025	25A	34.0	↑	↑	↑	↑	↑	72.0	1.5	↑	85g	200 (10個×20袋)	10個	¥400
SG10110-0032	32A	42.7	↑	↑	↑	↑	↑	76.4	↑	↑	93g	160 (10個×16袋)	10個	¥430
SG10110-0040	40A	48.6	↑	↑	↑	↑	↑	79.4	↑	↑	95g	140 (10個×14袋)	10個	¥460
SG10110-0050	50A	60.5	↑	↑	↑	↑	↑	85.4	1.7	↑	105g	100 (10個×10袋)	10個	¥520
SG10110-0065	65A	76.3	↑	1.0	↑	M8×25	↑	95.4	2.0	↑	156g	80	5個	¥660
SG10110-0080	80A	89.1	↑	↑	↑	↑	↑	101.8	↑	↑	165g	60	5個	¥740
SG10110-0100	100A	114.3	↑	↑	↑	↑	↑	114.4	↑	↑	192g	40	5個	¥830
SG10110-0125	125A	139.8	32	1.5	W1/2	M10×35	45	153.3	2.5	35	385g	20	2個	¥2,330
SG10110-0150	150A	165.2	↑	↑	↑	↑	↑	166.1	↑	↑	423g	15	2個	¥2,620

E Lフラット吊バンド

- ✓ タンバックル：SUS 304
- ✓ ボルト・ナット：SUS 304
- ✓ バンド本体：SUS 304
- ✓ 絶縁樹脂：エラストマー（TPE）
- ✓ 樹脂部分色：AWJブルー

ステンレス

屋外用 E Lフラット吊バンド

- ✓ タンバックル：溶融亜鉛メッキ
- ✓ ボルト・ナット：溶融亜鉛メッキ
- ✓ バンド本体：SPCC 溶融亜鉛メッキ
- ✓ 絶縁樹脂：エラストマー（TPE）
- ✓ 樹脂部分色：屋外用ブラック

溶融亜鉛メッキ

屋外用 E Lフラット吊バンド

- ✓ タンバックル：SUS 304
- ✓ ボルト・ナット：SUS 304
- ✓ バンド本体：SUS 304
- ✓ 絶縁樹脂：エラストマー（TPE）
- ✓ 樹脂部分色：屋外用ブラック

ステンレス

ステンレス品番	呼称SG	出荷単位	メーカー希望小売価格(1個)	溶融亜鉛メッキ品番	呼称SG	出荷単位	メーカー希望小売価格(1個)	ステンレス屋外用品番	呼称SG	出荷単位	メーカー希望小売価格(1個)
SG10112-0015	15A	10個	¥890	SG10115-0015	15A	10個	¥1,130	SG10114-0015	15A	10個	¥1,130
SG10112-0020	20A	10個	¥890	SG10115-0020	20A	10個	¥1,130	SG10114-0020	20A	10個	¥1,130
SG10112-0025	25A	10個	¥890	SG10115-0025	25A	10個	¥1,130	SG10114-0025	25A	10個	¥1,130
SG10112-0032	32A	10個	¥980	SG10115-0032	32A	10個	¥1,220	SG10114-0032	32A	10個	¥1,220
SG10112-0040	40A	10個	¥1,030	SG10115-0040	40A	10個	¥1,300	SG10114-0040	40A	10個	¥1,300
SG10112-0050	50A	10個	¥1,120	SG10115-0050	50A	10個	¥1,380	SG10114-0050	50A	10個	¥1,380
SG10112-0065	65A	5個	¥1,270	SG10115-0065	65A	5個	¥1,540	SG10114-0065	65A	5個	¥1,540
SG10112-0080	80A	5個	¥1,360	SG10115-0080	80A	5個	¥1,640	SG10114-0080	80A	5個	¥1,640
SG10112-0100	100A	5個	¥1,510	SG10115-0100	100A	5個	¥1,880	SG10114-0100	100A	5個	¥1,880
SG10112-0125	125A	2個	¥5,390	SG10115-0125	125A	2個	¥6,050	SG10114-0125	125A	2個	¥6,050
SG10112-0150	150A	2個	¥6,340	SG10115-0150	150A	2個	¥7,130	SG10114-0150	150A	2個	¥7,130

※2025年4月より実施の改定価格を表示しています。

※ 製品重量は目安となります。

EL FLATBAND® ELフラット立バンド

9009

ユニクロメッキ
ELフラット立バンド

ステンレス鋼管

SG

PAT. 7253926
PAT. 7343447
D. 1639482

Elastomer ✓RoHS2

Rebro

2D CAD 3D CAD

主材料塩素含有量 0%

EL FLAT BANDO は AWJ 社の商標です。

-60℃ ●●●●●●●●●● +98℃

- ✓ ボルト・ナット：三価ユニクロメッキ
- ✓ バンド本体：SUS 430
- ✓ 絶縁樹脂：エラストマー (TPE)
- ✓ 樹脂部分色：AWJブルー

ユニクロ 品番	呼称 SG	適合 管径	板幅 (W)	板厚 (t)	P	締付 B:N	C	H	インナー (t')	樹脂 (W')	製品重量	箱入数	出荷単位	メーカー希望 小売価格 (1個)
SG10210-0015	15A	21.7	25	0.6	20	M6×20	47	58.2	1.2	28	44g	200(10個×20袋)	10個	¥380
SG10210-0020	20A	27.2	↑	↑	↑	↑	↑	61.1	↑	↑	47g	200(10個×20袋)	10個	¥380
SG10210-0025	25A	34.0	↑	↑	↑	↑	↑	64.9	1.5	↑	52g	180(10個×18袋)	10個	¥380
SG10210-0032	32A	42.7	↑	↑	↑	↑	↑	69.4	↑	↑	60g	160(10個×16袋)	10個	¥420
SG10210-0040	40A	48.6	↑	↑	↑	↑	↑	72.4	↑	↑	63g	140(10個×14袋)	10個	¥460
SG10210-0050	50A	60.5	↑	↑	↑	↑	↑	78.6	1.7	↑	72g	100(10個×10袋)	10個	¥500
SG10210-0065	65A	76.3	↑	1.0	↑	↑	↑	87.8	2.0	↑	112g	60	5個	¥650
SG10210-0080	80A	89.1	↑	↑	↑	↑	↑	94.3	↑	↑	125g	50	5個	¥730
SG10210-0100	100A	114.3	↑	↑	↑	↑	↑	106.9	↑	↑	149g	30	5個	¥820
SG10210-0125	125A	139.8	32	1.5	25	M10×35	65	138.3	2.5	35	314g	20	2個	¥2,110
SG10210-0150	150A	165.2	↑	↑	↑	↑	↑	151.0	↑	↑	350g	15	2個	¥2,540

ELフラット立バンド

- ✓ ボルト・ナット：SUS 304
- ✓ バンド本体：SUS 304
- ✓ 絶縁樹脂：エラストマー (TPE)
- ✓ 樹脂部分色：AWJブルー

ステンレス

屋外用ELフラット立バンド

- ✓ ボルト・ナット：溶融亜鉛メッキ
- ✓ バンド本体：SPCC 溶融亜鉛メッキ
- ✓ 絶縁樹脂：エラストマー (TPE)
- ✓ 樹脂部分色：屋外用ブラック

溶融亜鉛メッキ

屋外用ELフラット立バンド

- ✓ ボルト・ナット：SUS 304
- ✓ バンド本体：SUS 304
- ✓ 絶縁樹脂：エラストマー (TPE)
- ✓ 樹脂部分色：屋外用ブラック

ステンレス

ステンレス 品番	呼称 SG	出荷単位	メーカー希望 小売価格 (1個)	溶融亜鉛メッキ 品番	呼称 SG	出荷単位	メーカー希望 小売価格 (1個)	ステンレス屋外用 品番	呼称 SG	出荷単位	メーカー希望 小売価格 (1個)
SG10211-0015	15A	10個	¥850	SG10215-0015	15A	10個	¥1,090	SG10214-0015	15A	10個	¥1,090
SG10211-0020	20A	10個	¥850	SG10215-0020	20A	10個	¥1,090	SG10214-0020	20A	10個	¥1,090
SG10211-0025	25A	10個	¥850	SG10215-0025	25A	10個	¥1,090	SG10214-0025	25A	10個	¥1,090
SG10211-0032	32A	10個	¥940	SG10215-0032	32A	10個	¥1,190	SG10214-0032	32A	10個	¥1,190
SG10211-0040	40A	10個	¥990	SG10215-0040	40A	10個	¥1,250	SG10214-0040	40A	10個	¥1,250
SG10211-0050	50A	10個	¥1,080	SG10215-0050	50A	10個	¥1,340	SG10214-0050	50A	10個	¥1,340
SG10211-0065	65A	5個	¥1,200	SG10215-0065	65A	5個	¥1,500	SG10214-0065	65A	5個	¥1,500
SG10211-0080	80A	5個	¥1,310	SG10215-0080	80A	5個	¥1,610	SG10214-0080	80A	5個	¥1,610
SG10211-0100	100A	5個	¥1,440	SG10215-0100	100A	5個	¥1,760	SG10214-0100	100A	5個	¥1,760
SG10211-0125	125A	2個	¥5,230	SG10215-0125	125A	2個	¥5,990	SG10214-0125	125A	2個	¥5,990
SG10211-0150	150A	2個	¥6,160	SG10215-0150	150A	2個	¥7,070	SG10214-0150	150A	2個	¥7,070

※2025年4月より実施の改定価格を表示しています。

※ 製品重量は目安となります。

ステンレス鋼管

ユニクロメッキフラットUボルト

SG

PAT. 7057244
PAT. 7254015

✓RoHS2
Elastomer
-60°C ●●●●●●●●●● +98°C
Rebro
2D CAD 3D CAD
主材料塩素含有量 0%

- ✓ Uボルト本体：三価ユニクロメッキ
- ✓ ナット：三価ユニクロメッキ
- ✓ 絶縁樹脂：エラストマー (TPE)
- ✓ スタビプレート：エラストマー (TPE)
- ✓ 樹脂部分色：AWJ ブルー

FLAT UBOLT は AWJ 社の商標です。

ユニクロ品番	呼称SG	フラットUボルト						スタビプレート			製品重量	箱入数	出荷単位	メーカー希望小売価格(1個)
		D	P	d	H	A	W	b	c	t				
SG10340-0015	15A	21.7	34	W3/8	54	26	25	59.5	7	1.5	86g	300 (30個×10袋)	5個	¥290
SG10340-0020	20A	27.2	40	↑	60	↑	↑	66.5	↑	↑	93g	200 (20個×10袋)	5個	¥300
SG10340-0025	25A	34.0	46	↑	66	↑	↑	72.5	↑	↑	101g	200 (20個×10袋)	5個	¥320
SG10340-0032	32A	42.7	56	↑	75	25	↑	83	7.5	↑	113g	150 (15個×10袋)	5個	¥370
SG10340-0040	40A	48.7	62	↑	81	↑	↑	89	↑	↑	122g	120 (12個×10袋)	5個	¥400
SG10340-0050	50A	60.5	74	↑	93	↑	↑	101	↑	↑	137g	90 (9個×10袋)	5個	¥450
SG10340-0065	65A	76.3	88	↑	113	30	↑	116	↑	↑	160g	70	3個	¥500
SG10340-0080	80A	89.1	101	↑	126	↑	↑	129	8.5	↑	177g	55	3個	¥590
SG10340-0100	100A	114.3	126	↑	151	↑	↑	154	↑	↑	212g	40	3個	¥740
SG10340-0125	125A	139.8	154	W1/2	187	40	30	190	9.8	1.8	451g	15	1個	¥1,580
SG10340-0150	150A	165.2	182	↑	214	↑	↑	218	↑	↑	520g	15	1個	¥1,820
SG10340-0200	200A	216.3	232	↑	264	↑	↑	268	↑	↑	637g	7	1個	¥2,680
SG10340-0250	250A	267.4	286	W5/8	330	55	40	331	11	2.0	1,255g	8	1個	¥4,880
SG10340-0300	300A	318.5	341	↑	391	65	↑	386	↑	↑	1,479g	7	1個	¥5,730

フラットUボルト

- ✓ Uボルト本体：SUS304
- ✓ ナット：SUS304
- ✓ 絶縁樹脂：エラストマー (TPE)
- ✓ スタビプレート：エラストマー (TPE)
- ✓ 樹脂部分色：AWJ ブルー

ステンレス

屋外用フラットUボルト

- ✓ Uボルト本体：溶融亜鉛メッキ
- ✓ ナット：溶融亜鉛メッキ
- ✓ 絶縁樹脂：エラストマー (TPE)
- ✓ スタビプレート：エラストマー (TPE)
- ✓ 樹脂部分色：屋外用ブラック

溶融亜鉛メッキ

屋外用フラットUボルト

- ✓ Uボルト本体：SUS304
- ✓ ナット：SUS304
- ✓ 絶縁樹脂：エラストマー (TPE)
- ✓ スタビプレート：エラストマー (TPE)
- ✓ 樹脂部分色：屋外用ブラック

ステンレス

ステンレス品番	呼称SG	出荷単位	メーカー希望小売価格(1個)	溶融亜鉛メッキ品番	呼称SG	出荷単位	メーカー希望小売価格(1個)	ステンレス屋外用品番	呼称SG	出荷単位	メーカー希望小売価格(1個)
SG10342-0015	15A	5個	¥680	SG10358-0015	15A	5個	¥750	SG10343-0015	15A	5個	¥750
SG10342-0020	20A	5個	¥700	SG10358-0020	20A	5個	¥780	SG10343-0020	20A	5個	¥780
SG10342-0025	25A	5個	¥750	SG10358-0025	25A	5個	¥840	SG10343-0025	25A	5個	¥840
SG10342-0032	32A	5個	¥860	SG10358-0032	32A	5個	¥1,000	SG10343-0032	32A	5個	¥1,000
SG10342-0040	40A	5個	¥920	SG10358-0040	40A	5個	¥1,070	SG10343-0040	40A	5個	¥1,070
SG10342-0050	50A	5個	¥1,020	SG10358-0050	50A	5個	¥1,140	SG10343-0050	50A	5個	¥1,140
SG10342-0065	65A	3個	¥1,260	SG10358-0065	65A	3個	¥1,320	SG10343-0065	65A	3個	¥1,320
SG10342-0080	80A	3個	¥1,380	SG10358-0080	80A	3個	¥1,520	SG10343-0080	80A	3個	¥1,520
SG10342-0100	100A	3個	¥1,740	SG10358-0100	100A	3個	¥1,880	SG10343-0100	100A	3個	¥1,880
SG10342-0125	125A	1個	¥3,590	SG10358-0125	125A	1個	¥4,220	SG10343-0125	125A	1個	¥4,220
SG10342-0150	150A	1個	¥4,440	SG10358-0150	150A	1個	¥5,200	SG10343-0150	150A	1個	¥5,200
SG10342-0200	200A	1個	¥5,980	SG10358-0200	200A	1個	¥7,420	SG10343-0200	200A	1個	¥7,420
SG10342-0250	250A	1個	¥12,050	SG10358-0250	250A	1個	¥13,940	SG10343-0250	250A	1個	¥13,940
SG10342-0300	300A	1個	¥18,080	SG10358-0300	300A	1個	¥20,530	SG10343-0300	300A	1個	¥20,530

※ 製品重量は目安となります。

FLATUBOLT® フラットUボルト足長+30 :+50

9011

ユニクロメッキ
フラットUボルト足長+30 :+50

ステンレス鋼管
SG
PAT. 7057244

Elastomer ✓RoHS
-60°C ●●●●●●●●●● +98°C
Rebro
2D CAD 3D CAD
主材料塩素含有量 0%
FLAT UBOLT は AWJ 社の商標です。

ユニクロ		呼称 SG	フラットUボルト足長				+30		+50		製品重量		出荷単位	メーカー希望小売価格(1個)	
品番+30	+50		D	P	d	W	H	A	H	A	+30	+50		+30	+50
SG10349-0153	-0155	15A	21.7	34	W3/8	25	74	50	94	50	99g	117g	5個	¥880	¥920
SG10349-0203	-0205	20A	27.2	40	↑	↑	79	↑	99	66	106g	123g	5個	¥880	¥920
SG10349-0253	-0255	25A	34.0	46	↑	↑	87	↑	107	↑	115g	133g	5個	¥880	¥920
SG10349-0323	-0325	32A	42.7	56	↑	↑	96	↑	116	↑	128g	145g	5個	¥920	¥940
SG10349-0403	-0405	40A	48.7	62	↑	↑	102	↑	122	↑	136g	152g	5個	¥940	¥980
SG10349-0503	-0505	50A	60.5	74	↑	↑	113	↑	133	↑	153g	167g	5個	¥1,020	¥1,060
SG10349-0653	-0655	65A	76.3	88	↑	↑	135	↑	155	↑	175g	192g	3個	¥1,120	¥1,160
SG10349-0803	-0805	80A	89.1	101	↑	↑	145	↑	165	↑	188g	204g	3個	¥1,200	¥1,240
SG10349-1003	-1005	100A	114.3	126	↑	↑	173	55	193	↑	225g	241g	3個	¥1,440	¥1,480
SG10349-1253	-1255	125A	139.8	154	↑	↑	204	↑	224	↑	512g	543g	1個	¥2,530	¥2,640
SG10349-1503	-1505	150A	165.2	182	W1/2	30	228	65	248	65	563g	594g	1個	¥2,870	¥2,980
SG10349-2003	-2005	200A	216.3	232	↑	↑	280	↑	300	↑	665g	696g	1個	¥3,430	¥3,550

フラットUボルト足長+30/+50

- ✓ Uボルト本体 : SUS304
- ✓ ナット : SUS304
- ✓ 絶縁樹脂 : エラストマー (TPE)
- ✓ 樹脂部分色 : AWJブルー

ステンレス

屋外用フラットUボルト足長+30 :+50

- ✓ Uボルト本体 : 溶融亜鉛メッキ
- ✓ ナット : 溶融亜鉛メッキ
- ✓ 絶縁樹脂 : エラストマー (TPE)
- ✓ 樹脂部分色 : 屋外用ブラック

溶融亜鉛メッキ

屋外用フラットUボルト足長+30 :+50

- ✓ Uボルト本体 : SUS304
- ✓ ナット : SUS304
- ✓ 絶縁樹脂 : エラストマー (TPE)
- ✓ 樹脂部分色 : 屋外用ブラック

ステンレス

ステンレス		メーカー希望小売価格(1個)	
品番+30	+50	+30	+50
SG10350-0153	-0155	¥1,820	¥1,940
SG10350-0203	-0205	¥1,820	¥1,940
SG10350-0253	-0255	¥1,820	¥1,940
SG10350-0323	-0325	¥1,940	¥2,010
SG10350-0403	-0405	¥2,000	¥2,080
SG10350-0503	-0505	¥2,050	¥2,120
SG10350-0653	-0655	¥2,140	¥2,200
SG10350-0803	-0805	¥2,250	¥2,320
SG10350-1003	-1005	¥2,310	¥2,410
SG10350-1253	-1255	¥4,940	¥5,170
SG10350-1503	-1505	¥6,020	¥6,300
SG10350-2003	-2005	¥6,490	¥6,700

溶融亜鉛メッキ		メーカー希望小売価格(1個)	
品番+30	+50	+30	+50
SG10359-0153	-0155	¥2,120	¥2,200
SG10359-0203	-0205	¥2,120	¥2,200
SG10359-0253	-0255	¥2,120	¥2,200
SG10359-0323	-0325	¥2,200	¥2,280
SG10359-0403	-0405	¥2,280	¥2,350
SG10359-0503	-0505	¥2,350	¥2,420
SG10359-0653	-0655	¥2,420	¥2,500
SG10359-0803	-0805	¥2,580	¥2,650
SG10359-1003	-1005	¥2,730	¥2,810
SG10359-1253	-1255	¥5,560	¥5,720
SG10359-1503	-1505	¥6,740	¥7,040
SG10359-2003	-2005	¥7,270	¥7,490

ステンレス屋外用		メーカー希望小売価格(1個)	
品番+30	+50	+30	+50
SG10354-0153	-0155	¥2,120	¥2,200
SG10354-0203	-0205	¥2,120	¥2,200
SG10354-0253	-0255	¥2,120	¥2,200
SG10354-0323	-0325	¥2,200	¥2,280
SG10354-0403	-0405	¥2,280	¥2,350
SG10354-0503	-0505	¥2,350	¥2,420
SG10354-0653	-0655	¥2,420	¥2,500
SG10354-0803	-0805	¥2,580	¥2,650
SG10354-1003	-1005	¥2,730	¥2,810
SG10354-1253	-1255	¥5,560	¥5,720
SG10354-1503	-1505	¥6,740	¥7,040
SG10354-2003	-2005	¥7,270	¥7,490

※ 製品重量は目安となります。

FLATBAND® ELフラット吊バンド

給水配管TP管用「スーパータフポリ管」

スーパータフポリ管

TP

PAT. 7253926
PAT. 7343447
D. 1639482

✓RoHS2 Elastomer

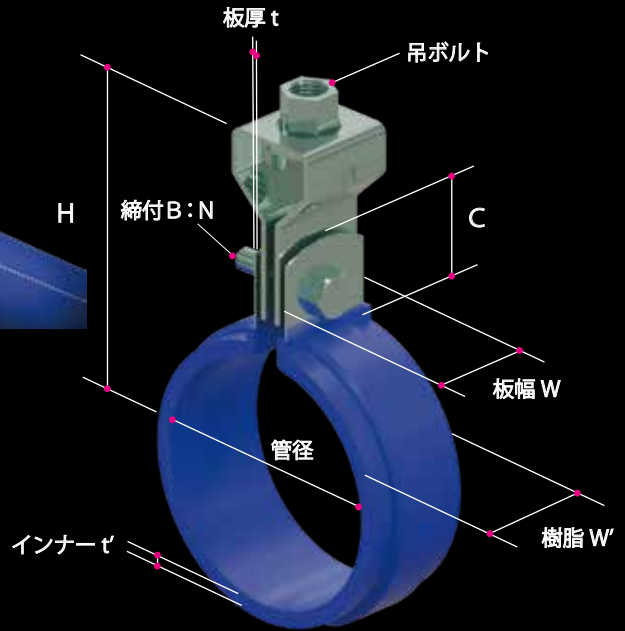
Rebro -60°C +98°C

2D CAD 3D CAD

主材料塩素含有量 0%

EL FLAT BANDO は AWJ 社の商標です。

ユニクロメッキ
ELフラット吊バンド



- ✓ タンバクル: 三価ユニクロメッキ
- ✓ ボルト・ナット: 三価ユニクロメッキ
- ✓ バンド本体: SUS 430
- ✓ 絶縁樹脂: エラストマー (TPE)
- ✓ 樹脂部分色: スーパータフポリブルー

ユニクロ品番	呼称 TP	適合管径	板幅 (W)	板厚 (t)	吊ボルト	締付 B:N	C	H	インナー (t')	樹脂 (W')	製品重量	箱入数	出荷単位	メーカー希望小売価格 (1個)
TP10110-0020	20	27	25	0.6	W3/8	M6×25	27	68.6	1.2	28	80g	200 (10個×20袋)	10個	¥370
TP10110-0025	25	32	↑	↑	↑	↑	↑	72.0	2.5	↑	85g	200 (10個×20袋)	10個	¥430
TP10110-0030	30	40	↑	↑	↑	↑	↑	76.4	2.8	↑	93g	160 (10個×16袋)	10個	¥470
TP10110-0040	40	50	↑	↑	↑	↑	↑	80.5	1.5	↑	95g	140 (10個×14袋)	10個	¥500
TP10110-0050	50	63	↑	↑	↑	↑	↑	85.4	1.7	↑	105g	100 (10個×10袋)	10個	¥540
TP10110-0065	65	75	↑	1.0	↑	M8×25	↑	95.4	2.6	↑	156g	80	5個	¥680
TP10110-0075	75	90	↑	↑	↑	↑	↑	101.8	1.5	↑	165g	60	5個	¥780
TP10110-0100	100	125	↑	↑	↑	↑	↑	120.1	2.5	↑	192g	40	5個	¥820
TP10110-0125	125	160	32	1.5	W1/2	M10×35	45	163.4	↑	35	385g	20	2個	¥2,380
TP10110-0150	150	180	↑	↑	↑	↑	↑	174.5	↑	↑	423g	15	2個	¥2,570

ELフラット吊バンド

- ✓ タンバクル: SUS 304
- ✓ ボルト・ナット: SUS 304
- ✓ バンド本体: SUS 304
- ✓ 絶縁樹脂: エラストマー (TPE)
- ✓ 樹脂部分色: スーパータフポリブルー

ステンレス

屋外用 ELフラット吊バンド

- ✓ タンバクル: 溶融亜鉛メッキ
- ✓ ボルト・ナット: 溶融亜鉛メッキ
- ✓ バンド本体: SPCC 溶融亜鉛メッキ
- ✓ 絶縁樹脂: エラストマー (TPE)
- ✓ 樹脂部分色: 屋外用ブラック

溶融亜鉛メッキ

屋外用 ELフラット吊バンド

- ✓ タンバクル: SUS 304
- ✓ ボルト・ナット: SUS 304
- ✓ バンド本体: SUS 304
- ✓ 絶縁樹脂: エラストマー (TPE)
- ✓ 樹脂部分色: 屋外用ブラック

ステンレス

ステンレス品番	呼称 TP	出荷単位	メーカー希望小売価格 (1個)	溶融亜鉛メッキ品番	呼称 TP	出荷単位	メーカー希望小売価格 (1個)	ステンレス屋外用品番	呼称 TP	出荷単位	メーカー希望小売価格 (1個)
TP10112-0020	20	10個	¥900	TP10115-0020	20	10個	¥1,200	TP10114-0020	20	10個	¥1,200
TP10112-0025	25	10個	¥960	TP10115-0025	25	10個	¥1,220	TP10114-0025	25	10個	¥1,220
TP10112-0030	30	10個	¥1,010	TP10115-0030	30	10個	¥1,250	TP10114-0030	30	10個	¥1,250
TP10112-0040	40	10個	¥1,080	TP10115-0040	40	10個	¥1,420	TP10114-0040	40	10個	¥1,420
TP10112-0050	50	10個	¥1,220	TP10115-0050	50	10個	¥1,560	TP10114-0050	50	10個	¥1,560
TP10112-0065	65	5個	¥1,360	TP10115-0065	65	5個	¥1,800	TP10114-0065	65	5個	¥1,800
TP10112-0075	75	5個	¥1,510	TP10115-0075	75	5個	¥1,960	TP10114-0075	75	5個	¥1,960
TP10112-0100	100	5個	¥1,650	TP10115-0100	100	5個	¥2,110	TP10114-0100	100	5個	¥2,110
TP10112-0125	125	2個	¥5,540	TP10115-0125	125	2個	¥6,200	TP10114-0125	125	2個	¥6,200
TP10112-0150	150	2個	¥6,810	TP10115-0150	150	2個	¥7,580	TP10114-0150	150	2個	¥7,580

※ 製品重量は目安となります。

EL FLATBAND® ELフラット立バンド

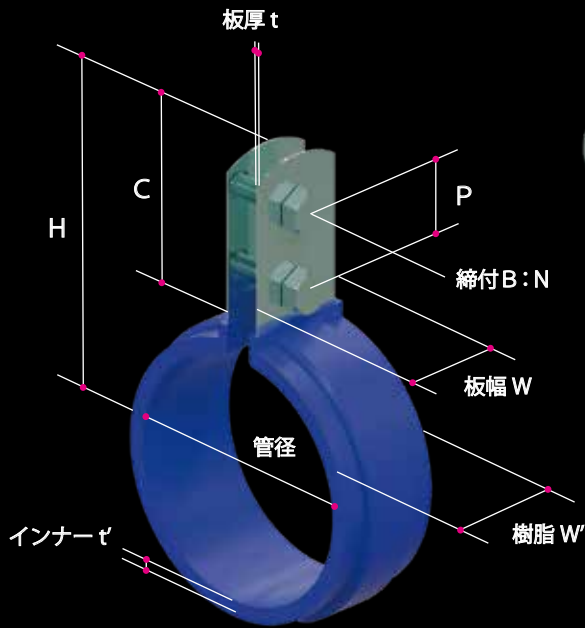
9013

ユニクロメッキ
ELフラット立バンド

スーパータフポリ管

TP

PAT. 7253926
PAT. 7343447
D. 1639482



Elastomer

✓RoHS

-60°C ●●●●●●●●●● +98°C

Rebro

2D CAD 3D CAD

- ✓ ボルト・ナット：三価ユニクロメッキ
- ✓ バンド本体：SUS 430
- ✓ 絶縁樹脂：エラストマー (TPE)
- ✓ 樹脂部分色：スーパータフポリブルー

主材料塩素含有量 0%

EL FLAT BANDO は AWJ 社の商標です。

ユニクロ品番	呼称 TP	適合管径	板幅 (W)	板厚 (t)	P	締付 B:N	C	H	インナー (t')	樹脂 (W')	製品重量	箱入数	出荷単位	メーカー希望小売価格 (1個)
TP10210-0020	20	27	25	0.6	20	M6×20	47	61.0	1.2	28	46g	200(10個×20袋)	10個	¥360
TP10210-0025	25	32	↑	↑	↑	↑	↑	64.9	1.5	↑	53g	180(10個×18袋)	10個	¥420
TP10210-0030	30	40	↑	↑	↑	↑	↑	69.4	↑	↑	60g	160(10個×16袋)	10個	¥440
TP10210-0040	40	50	↑	↑	↑	↑	↑	72.4	↑	↑	61g	140(10個×14袋)	10個	¥480
TP10210-0050	50	63	↑	↑	↑	↑	↑	78.6	1.7	↑	73g	100(10個×10袋)	10個	¥530
TP10210-0065	65	75	↑	1.0	↑	↑	↑	87.8	2.0	↑	112g	60	5個	¥670
TP10210-0075	75	90	↑	↑	↑	↑	↑	94.3	↑	↑	122g	50	5個	¥770
TP10210-0100	100	125	↑	↑	↑	↑	↑	106.9	↑	↑	166g	30	5個	¥910
TP10210-0125	125	160	32	1.5	25	M10×35	65	138.3	2.5	35	314g	20	2個	¥2,320
TP10210-0150	150	180	↑	↑	↑	↑	↑	151.0	↑	↑	350g	15	2個	¥2,760

ELフラット立バンド

- ✓ ボルト・ナット：SUS 304
- ✓ バンド本体：SUS 304
- ✓ 絶縁樹脂：エラストマー (TPE)
- ✓ 樹脂部分色：スーパータフポリブルー

ステンレス



屋外用ELフラット立バンド

- ✓ ボルト・ナット：溶融亜鉛メッキ
- ✓ バンド本体：SPCC 溶融亜鉛メッキ
- ✓ 絶縁樹脂：エラストマー (TPE)
- ✓ 樹脂部分色：屋外用ブラック

溶融亜鉛メッキ



屋外用ELフラット立バンド

- ✓ ボルト・ナット：SUS 304
- ✓ バンド本体：SUS 304
- ✓ 絶縁樹脂：エラストマー (TPE)
- ✓ 樹脂部分色：屋外用ブラック

ステンレス



ステンレス品番	呼称 TP	出荷単位	メーカー希望小売価格 (1個)	溶融亜鉛メッキ品番	呼称 TP	出荷単位	メーカー希望小売価格 (1個)	ステンレス屋外用品番	呼称 TP	出荷単位	メーカー希望小売価格 (1個)
TP10211-0020	20	10個	¥840	TP10215-0020	20	10個	¥1,170	TP10214-0020	20	10個	¥1,170
TP10211-0025	25	10個	¥920	TP10215-0025	25	10個	¥1,190	TP10214-0025	25	10個	¥1,190
TP10211-0030	30	10個	¥990	TP10215-0030	30	10個	¥1,200	TP10214-0030	30	10個	¥1,200
TP10211-0040	40	10個	¥1,070	TP10215-0040	40	10個	¥1,370	TP10214-0040	40	10個	¥1,370
TP10211-0050	50	10個	¥1,210	TP10215-0050	50	10個	¥1,520	TP10214-0050	50	10個	¥1,520
TP10211-0065	65	5個	¥1,350	TP10215-0065	65	5個	¥1,760	TP10214-0065	65	5個	¥1,760
TP10211-0075	75	5個	¥1,540	TP10215-0075	75	5個	¥1,920	TP10214-0075	75	5個	¥1,920
TP10211-0100	100	5個	¥1,640	TP10215-0100	100	5個	¥2,080	TP10214-0100	100	5個	¥2,080
TP10211-0125	125	2個	¥5,480	TP10215-0125	125	2個	¥6,120	TP10214-0125	125	2個	¥6,120
TP10211-0150	150	2個	¥6,730	TP10215-0150	150	2個	¥7,560	TP10214-0150	150	2個	¥7,560

※ 製品重量は目安となります。

スーパータフポリ管

TP

ユニクロメッキ
フラットUボルト

PAT. 7057244
PAT. 7254015

✓RoHS2
Elastomer
-60°C ●●●●●●●●●● +98°C
Rebro

2D CAD 3D CAD

主材料塩素含有量 0%

- ✓ Uボルト本体：三価ユニクロメッキ
- ✓ ナット：三価ユニクロメッキ
- ✓ 絶縁樹脂：エラストマー（TPE）
- ✓ スタビプレート：エラストマー（TPE）
- ✓ 樹脂部分色：スーパータフポリブルー

FLAT UBOLT は AWJ 社の商標です。

ユニクロ 品番	呼称 TP	フラットUボルト						スタビプレート			製品重量	箱入数	出荷単位	メーカー希望 小売価格(1個)
		D	P	d	H	A	W	b	c	t				
TP10340-0020	20	27	40	W3/8	60	26	25	66.5	7	1.5	93g	200 (20個×10袋)	5個	¥250
TP10340-0025	25	32	46		66	↑		72.5	↑		101g	200 (20個×10袋)	5個	¥280
TP10340-0030	30	40	56		75	25		83	7.5		115g	150 (15個×10袋)	5個	¥320
TP10340-0040	40	50	62		81	↑		89			122g	120 (12個×10袋)	5個	¥370
TP10340-0050	50	63	74		93	↑		101			137g	90 (9個×10袋)	5個	¥410
TP10340-0065	65	75	88		113	30		116			160g	70	3個	¥470
TP10340-0075	75	90	101		126	↑		129	8.5		177g	55	3個	¥530
TP10340-0100	100	125	137		163			165			229g	40	3個	¥700
TP10340-0125	125	160	177	W1/2	208	40	30	214	9.8	1.8	514g	15	1個	¥1,850
TP10340-0150	150	180	195		228	↑		231			610g	15	1個	¥2,250
TP10340-0200	200	250	266		298	↑		302			715g	7	1個	¥4,800
TP10340-0250	250	315	341	W5/8	388	65	40	386	11	2.0	1,524g	7	1個	¥6,060

フラットUボルト

- ✓ Uボルト本体：SUS304
- ✓ ナット：SUS304
- ✓ 絶縁樹脂：エラストマー（TPE）
- ✓ スタビプレート：エラストマー（TPE）
- ✓ 樹脂部分色：スーパータフポリブルー

ステンレス

屋外用フラットUボルト

- ✓ Uボルト本体：溶融亜鉛メッキ
- ✓ ナット：溶融亜鉛メッキ
- ✓ 絶縁樹脂：エラストマー（TPE）
- ✓ スタビプレート：エラストマー（TPE）
- ✓ 樹脂部分色：屋外用ブラック

溶融亜鉛メッキ

屋外用フラットUボルト

- ✓ Uボルト本体：SUS304
- ✓ ナット：SUS304
- ✓ 絶縁樹脂：エラストマー（TPE）
- ✓ スタビプレート：エラストマー（TPE）
- ✓ 樹脂部分色：屋外用ブラック

ステンレス

ステンレス 品番	呼称 TP	出荷単位	メーカー希望 小売価格(1個)	溶融亜鉛メッキ 品番	呼称 TP	出荷単位	メーカー希望 小売価格(1個)	ステンレス屋外用 品番	呼称 TP	出荷単位	メーカー希望 小売価格(1個)
TP10342-0020	20	5個	¥660	TP10358-0020	20	5個	¥700	TP10343-0020	20	5個	¥700
TP10342-0025	25	5個	¥700	TP10358-0025	25	5個	¥830	TP10343-0025	25	5個	¥830
TP10342-0030	30	5個	¥840	TP10358-0030	30	5個	¥890	TP10343-0030	30	5個	¥890
TP10342-0040	40	5個	¥920	TP10358-0040	40	5個	¥980	TP10343-0040	40	5個	¥980
TP10342-0050	50	5個	¥1,060	TP10358-0050	50	5個	¥1,100	TP10343-0050	50	5個	¥1,100
TP10342-0065	65	3個	¥1,200	TP10358-0065	65	3個	¥1,390	TP10343-0065	65	3個	¥1,390
TP10342-0075	75	3個	¥1,310	TP10358-0075	75	3個	¥1,520	TP10343-0075	75	3個	¥1,520
TP10342-0100	100	3個	¥1,720	TP10358-0100	100	3個	¥1,800	TP10343-0100	100	3個	¥1,800
TP10342-0125	125	1個	¥4,360	TP10358-0125	125	1個	¥4,660	TP10343-0125	125	1個	¥4,660
TP10342-0150	150	1個	¥5,210	TP10358-0150	150	1個	¥5,350	TP10343-0150	150	1個	¥5,350
TP10342-0200	200	1個	¥6,700	TP10358-0200	200	1個	¥7,100	TP10343-0200	200	1個	¥7,100
TP10342-0250	250	1個	¥17,820	TP10358-0250	250	1個	¥18,740	TP10343-0250	250	1個	¥18,740

※ 製品重量は目安となります。

FLATUBOLT® フラットUボルト足長+30 :+50

9015

給水配管TP管用「スーパータフポリ管」

ユニクロメッキ
フラットUボルト足長+30 :+50

スーパータフポリ管
TP
PAT. 7057244

Elastomer ✓RoHS2
Rebro
-60°C ●●●●●●●●●● +98°C
2D CAD 3D CAD

✓ Uボルト本体：三価ユニクロメッキ
✓ ナット：三価ユニクロメッキ
✓ 絶縁樹脂：エラストマー (TPE)
✓ 樹脂部分色：スーパータフポリブルー

主材料塩素含有量 0%

FLAT UBOLT は AWJ 社の商標です。

ユニクロ		呼称 TP	フラットUボルト足長				+30		+50		製品重量		出荷単位	メーカー希望小売価格(1個)	
品番+30	+50		D	P	d	W	H	A	H	A	+30	+50		+30	+50
TP10349-0203	-0205	20	27	40	W3/8	25	79	50	99	66	107g	124g	5個	¥880	¥900
TP10349-0253	-0255	25	32	46	↑	↑	87	↑	107	↑	117g	134g	5個	¥940	¥960
TP10349-0303	-0305	30	40	56	↑	↑	96	↑	116	↑	129g	146g	5個	¥1,020	¥1,040
TP10349-0403	-0405	40	50	62	↑	↑	102	↑	122	↑	135g	152g	5個	¥1,050	¥1,080
TP10349-0503	-0505	50	63	74	↑	↑	113	↑	133	↑	149g	166g	5個	¥1,120	¥1,150
TP10349-0653	-0655	65	75	88	↑	↑	135	55	155	↑	174g	191g	3個	¥1,280	¥1,310
TP10349-0753	-0755	75	90	101	↑	↑	145	↑	165	↑	188g	204g	3個	¥1,340	¥1,380

フラットUボルト足長+30/+50

- ✓ Uボルト本体：SUS304
- ✓ ナット：SUS304
- ✓ 絶縁樹脂：エラストマー (TPE)
- ✓ 樹脂部分色：スーパータフポリブルー

ステンレス

屋外用フラットUボルト足長+30 :+50

- ✓ Uボルト本体：熔融亜鉛メッキ
- ✓ ナット：熔融亜鉛メッキ
- ✓ 絶縁樹脂：エラストマー (TPE)
- ✓ 樹脂部分色：屋外用ブラック

熔融亜鉛メッキ

屋外用フラットUボルト足長+30 :+50

- ✓ Uボルト本体：SUS304
- ✓ ナット：SUS304
- ✓ 絶縁樹脂：エラストマー (TPE)
- ✓ 樹脂部分色：屋外用ブラック

ステンレス

ステンレス		メーカー希望小売価格(1個)		熔融亜鉛メッキ		メーカー希望小売価格(1個)		ステンレス屋外用		メーカー希望小売価格(1個)	
品番+30	+50	+30	+50	品番+30	+50	+30	+50	品番+30	+50	+30	+50
TP10350-0203	-0205	¥1,760	¥1,820	TP10359-0203	-0205	¥2,000	¥2,040	TP10354-0203	-0205	¥2,000	¥2,040
TP10350-0253	-0255	¥1,880	¥1,940	TP10359-0253	-0255	¥2,040	¥2,100	TP10354-0253	-0255	¥2,040	¥2,100
TP10350-0303	-0305	¥1,980	¥2,060	TP10359-0303	-0305	¥2,140	¥2,180	TP10354-0303	-0305	¥2,140	¥2,180
TP10350-0403	-0405	¥2,100	¥2,120	TP10359-0403	-0405	¥2,200	¥2,280	TP10354-0403	-0405	¥2,200	¥2,280
TP10350-0503	-0505	¥2,240	¥2,300	TP10359-0503	-0505	¥2,320	¥2,380	TP10354-0503	-0505	¥2,320	¥2,380
TP10350-0653	-0655	¥2,520	¥2,580	TP10359-0653	-0655	¥2,640	¥2,680	TP10354-0653	-0655	¥2,640	¥2,680
TP10350-0753	-0755	¥2,670	¥2,780	TP10359-0753	-0755	¥2,780	¥2,840	TP10354-0753	-0755	¥2,780	¥2,840

※ 製品重量は目安となります。

FLATBAND® E Lフラット吊バンド

給水配管用PE管「給水用ポリエチレン管」

ポリエチレン管

PE

PAT. 7253926
PAT. 7343447
D. 1639482

✓RoHS2 Elastomer

Rebro

2D CAD 3D CAD

主材料塩素含有量 0%

EL FLAT BANDO は AWJ 社の商標です。

ユニクロメッキ E Lフラット吊バンド

- ✓ タンバクル: 三価ユニクロメッキ
- ✓ ボルト・ナット: 三価ユニクロメッキ
- ✓ バンド本体: SUS 430
- ✓ 絶縁樹脂: エラストマー (TPE)
- ✓ 樹脂部分色: AWJブルー

ユニクロ品番	呼称 PE	適合管径	板幅 (W)	板厚 (t)	吊ボルト	締付 B:N	C	H	インナー (t')	樹脂 (W')	製品重量	箱入数	出荷単位	メーカー希望小売価格 (1個)
PE10110-0020	20	27	25	0.6	W3/8	M6×25	27	68.6	1.2	28	80g	200 (10個×20袋)	10個	¥370
PE10110-0025	25	34	↑	↑	↑	↑	↑	72.0	1.5	↑	85g	200 (10個×20袋)	10個	¥400
PE10110-0030	30	42	↑	↑	↑	↑	↑	76.4	↑	↑	93g	160 (10個×16袋)	10個	¥430
PE10110-0040	40	48	↑	↑	↑	↑	↑	79.4	↑	↑	95g	140 (10個×14袋)	10個	¥470
PE10110-0050	50	60	↑	↑	↑	↑	↑	85.4	1.7	↑	105g	100 (10個×10袋)	10個	¥520
PE10110-0065	65	76	↑	1.0	↑	M8×25	↑	95.4	2.0	↑	156g	80	5個	¥660
PE10110-0075	75	89	↑	↑	↑	↑	↑	101.8	↑	↑	165g	60	5個	¥740
PE10110-0100	100	114	↑	↑	↑	↑	↑	114.4	↑	↑	192g	40	5個	¥830
PE10110-0125	125	139	32	1.5	W1/2	M10×35	45	153.3	2.5	35	385g	20	2個	¥2,330
PE10110-0150	150	165	↑	↑	↑	↑	↑	166.1	↑	↑	423g	15	2個	¥2,620

E Lフラット吊バンド

- ✓ タンバクル: SUS 304
- ✓ ボルト・ナット: SUS 304
- ✓ バンド本体: SUS 304
- ✓ 絶縁樹脂: エラストマー (TPE)
- ✓ 樹脂部分色: AWJブルー

ステンレス

屋外用 E Lフラット吊バンド

- ✓ タンバクル: 溶融亜鉛メッキ
- ✓ ボルト・ナット: 溶融亜鉛メッキ
- ✓ バンド本体: SPCC 溶融亜鉛メッキ
- ✓ 絶縁樹脂: エラストマー (TPE)
- ✓ 樹脂部分色: 屋外用ブラック

溶融亜鉛メッキ

屋外用 E Lフラット吊バンド

- ✓ タンバクル: SUS 304
- ✓ ボルト・ナット: SUS 304
- ✓ バンド本体: SUS 304
- ✓ 絶縁樹脂: エラストマー (TPE)
- ✓ 樹脂部分色: 屋外用ブラック

ステンレス

ステンレス品番	呼称 PE	出荷単位	メーカー希望小売価格 (1個)	溶融亜鉛メッキ品番	呼称 PE	出荷単位	メーカー希望小売価格 (1個)	ステンレス屋外用品番	呼称 PE	出荷単位	メーカー希望小売価格 (1個)
PE10112-0020	20	10個	¥900	PE10115-0020	20	10個	¥1,130	PE10114-0020	20	10個	¥1,130
PE10112-0025	25	10個	¥940	PE10115-0025	25	10個	¥1,190	PE10114-0025	25	10個	¥1,190
PE10112-0030	30	10個	¥980	PE10115-0030	30	10個	¥1,220	PE10114-0030	30	10個	¥1,220
PE10112-0040	40	10個	¥1,030	PE10115-0040	40	10個	¥1,300	PE10114-0040	40	10個	¥1,300
PE10112-0050	50	10個	¥1,120	PE10115-0050	50	10個	¥1,380	PE10114-0050	50	10個	¥1,380
PE10112-0065	65	5個	¥1,270	PE10115-0065	65	5個	¥1,540	PE10114-0065	65	5個	¥1,540
PE10112-0075	75	5個	¥1,360	PE10115-0075	75	5個	¥1,640	PE10114-0075	75	5個	¥1,640
PE10112-0100	100	5個	¥1,510	PE10115-0100	100	5個	¥1,880	PE10114-0100	100	5個	¥1,880
PE10112-0125	125	2個	¥5,390	PE10115-0125	125	2個	¥6,050	PE10114-0125	125	2個	¥6,050
PE10112-0150	150	2個	¥6,340	PE10115-0150	150	2個	¥7,120	PE10114-0150	150	2個	¥7,120

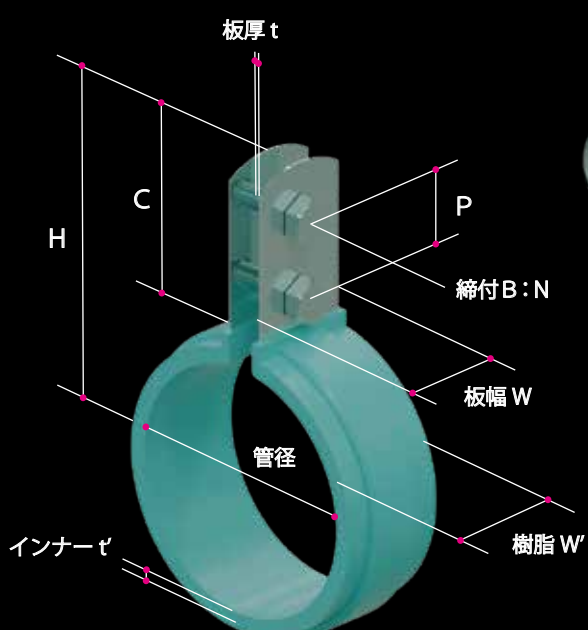
※2025年4月より実施の改定価格を表示しています。

※ 製品重量は目安となります。

EL FLATBAND® ELフラット立バンド

9017

ユニクロメッキ
ELフラット立バンド



ポリエチレン管
PE

PAT. 7253926
PAT. 7343447
D. 1639482

Elastomer ✓RoHS2
Rebro
2D CAD 3D CAD

-60℃ ●●●●●●●●●● +98℃

- ✓ ボルト・ナット：三価ユニクロメッキ
- ✓ バンド本体：SUS 430
- ✓ 絶縁樹脂：エラストマー (TPE)
- ✓ 樹脂部分色：AWJブルー

主材料塩素含有量 0%

EL FLAT BANDO は AWJ 社の商標です。

ユニクロ 品番	呼称 PE	適合 管径	板幅 (W)	板厚 (t)	P	締付 B:N	C	H	インナー (t')	樹脂 (W')	製品重量	箱入数	出荷単位	メーカー希望 小売価格 (1個)
PE10210-0020	20	27	25	0.6	20	M6×20	47	61.8	1.2	28	47g	200(10個×20袋)	10個	¥370
PE10210-0025	25	34	↑	↑	↑	↑	↑	64.9	1.5	↑	52g	180(10個×18袋)	10個	¥390
PE10210-0030	30	42	↑	↑	↑	↑	↑	69.4	↑	↑	60g	160(10個×16袋)	10個	¥420
PE10210-0040	40	48	↑	↑	↑	↑	↑	72.4	↑	↑	63g	140(10個×14袋)	10個	¥440
PE10210-0050	50	60	↑	↑	↑	↑	↑	78.6	1.7	↑	72g	100(10個×10袋)	10個	¥500
PE10210-0065	65	76	↑	1.0	↑	↑	↑	87.8	2.0	↑	112g	60	5個	¥650
PE10210-0075	75	89	↑	↑	↑	↑	↑	94.3	↑	↑	125g	50	5個	¥730
PE10210-0100	100	114	↑	↑	↑	↑	↑	106.9	↑	↑	149g	30	5個	¥820
PE10210-0125	125	139	32	1.5	25	M10×35	65	138.3	2.5	35	314g	20	2個	¥2,110
PE10210-0150	150	165	↑	↑	↑	↑	↑	151.0	↑	↑	350g	15	2個	¥2,540

ELフラット立バンド

- ✓ ボルト・ナット：SUS 304
- ✓ バンド本体：SUS 304
- ✓ 絶縁樹脂：エラストマー (TPE)
- ✓ 樹脂部分色：AWJブルー

ステンレス



屋外用ELフラット立バンド

- ✓ ボルト・ナット：溶融亜鉛メッキ
- ✓ バンド本体：SPCC 溶融亜鉛メッキ
- ✓ 絶縁樹脂：エラストマー (TPE)
- ✓ 樹脂部分色：屋外用ブラック

溶融亜鉛メッキ



屋外用ELフラット立バンド

- ✓ ボルト・ナット：SUS 304
- ✓ バンド本体：SUS 304
- ✓ 絶縁樹脂：エラストマー (TPE)
- ✓ 樹脂部分色：屋外用ブラック

ステンレス



ステンレス 品番	呼称 PE	出荷単位	メーカー希望 小売価格 (1個)	溶融亜鉛メッキ 品番	呼称 PE	出荷単位	メーカー希望 小売価格 (1個)	ステンレス屋外用 品番	呼称 PE	出荷単位	メーカー希望 小売価格 (1個)
PE10211-0020	20	10個	¥840	PE10215-0020	20	10個	¥1,080	PE10214-0020	20	10個	¥1,080
PE10211-0025	25	10個	¥860	PE10215-0025	25	10個	¥1,130	PE10214-0025	25	10個	¥1,130
PE10211-0030	30	10個	¥920	PE10215-0030	30	10個	¥1,180	PE10214-0030	30	10個	¥1,180
PE10211-0040	40	10個	¥980	PE10215-0040	40	10個	¥1,240	PE10214-0040	40	10個	¥1,240
PE10211-0050	50	10個	¥1,070	PE10215-0050	50	10個	¥1,330	PE10214-0050	50	10個	¥1,330
PE10211-0065	65	5個	¥1,200	PE10215-0065	65	5個	¥1,490	PE10214-0065	65	5個	¥1,490
PE10211-0075	75	5個	¥1,300	PE10215-0075	75	5個	¥1,610	PE10214-0075	75	5個	¥1,610
PE10211-0100	100	5個	¥1,430	PE10215-0100	100	5個	¥1,750	PE10214-0100	100	5個	¥1,750
PE10211-0125	125	2個	¥5,190	PE10215-0125	125	2個	¥5,980	PE10214-0125	125	2個	¥5,980
PE10211-0150	150	2個	¥6,050	PE10215-0150	150	2個	¥7,040	PE10214-0150	150	2個	¥7,040

※ 製品重量は目安となります。

給水配管用PE管「給水用ポリエチレン管」

FLATUBOLT® フラットUボルト

9018

ポリエチレン管

PE

PAT. 7057244
PAT. 7254015

✓RoHS2

Elastomer

Rebro

-60°C +98°C

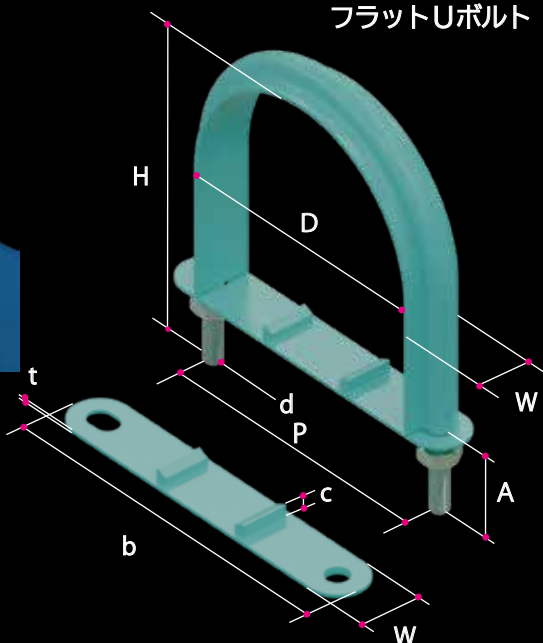
2D CAD 3D CAD

主材料塩素含有量 0%

- ✓ Uボルト本体：三価ユニクロメッキ
- ✓ ナット：三価ユニクロメッキ
- ✓ 絶縁樹脂：エラストマー (TPE)
- ✓ スタビプレート：エラストマー (TPE)
- ✓ 樹脂部分色：AWJ ブルー

FLAT UBOLT は AWJ 社の商標です。

ユニクロメッキ
フラットUボルト



ユニクロ品番	呼称 PE	フラットUボルト						スタビプレート			製品重量	箱入数	出荷単位	メーカー希望小売価格(1個)
		D	P	d	H	A	W	b	c	t				
PE10340-0020	20	27	40	W3/8	60	26	25	66.5	7	1.5	97g	200 (20個×10袋)	5個	¥300
PE10340-0025	25	34	46		66	↑	↑	72.5	↑	↑	104g	200 (20個×10袋)	5個	¥320
PE10340-0030	30	42	56		75	↑	↑	83	7.5	↑	115g	150 (15個×10袋)	5個	¥370
PE10340-0040	40	48	62		81	↑	↑	89	↑	↑	125g	120 (12個×10袋)	5個	¥400
PE10340-0050	50	60	74		93	↑	↑	101	↑	↑	140g	90 (9個×10袋)	5個	¥450
PE10340-0065	65	76	88		113	↑	↑	116	↑	↑	160g	70	3個	¥500
PE10340-0075	75	89	101		126	↑	↑	129	8.5	↑	177g	55	3個	¥590
PE10340-0100	100	114	126		151	↑	↑	154	↑	↑	214g	40	3個	¥740
PE10340-0125	125	139	154	W1/2	187	40	30	190	9.8	1.8	453g	15	1個	¥1,580
PE10340-0150	150	165	182		214	↑	↑	218	↑	↑	525g	15	1個	¥1,820
PE10340-0200	200	216	232		264	↑	↑	268	↑	↑	638g	7	1個	¥2,680

フラットUボルト

- ✓ Uボルト本体：SUS304
- ✓ ナット：SUS304
- ✓ 絶縁樹脂：エラストマー (TPE)
- ✓ スタビプレート：エラストマー (TPE)
- ✓ 樹脂部分色：AWJ ブルー

ステンレス

屋外用フラットUボルト

- ✓ Uボルト本体：溶融亜鉛メッキ
- ✓ ナット：溶融亜鉛メッキ
- ✓ 絶縁樹脂：エラストマー (TPE)
- ✓ スタビプレート：エラストマー (TPE)
- ✓ 樹脂部分色：屋外用ブラック

溶融亜鉛メッキ

屋外用フラットUボルト

- ✓ Uボルト本体：SUS304
- ✓ ナット：SUS304
- ✓ 絶縁樹脂：エラストマー (TPE)
- ✓ スタビプレート：エラストマー (TPE)
- ✓ 樹脂部分色：屋外用ブラック

ステンレス

ステンレス品番	呼称 PE	出荷単位	メーカー希望小売価格(1個)	溶融亜鉛メッキ品番	呼称 PE	出荷単位	メーカー希望小売価格(1個)	ステンレス屋外用品番	呼称 PE	出荷単位	メーカー希望小売価格(1個)
PE10342-0020	20	5個	¥700	PE10358-0020	20	5個	¥780	PE10343-0020	20	5個	¥780
PE10342-0025	25	5個	¥750	PE10358-0025	25	5個	¥840	PE10343-0025	25	5個	¥840
PE10342-0030	30	5個	¥860	PE10358-0030	30	5個	¥1,000	PE10343-0030	30	5個	¥1,000
PE10342-0040	40	5個	¥920	PE10358-0040	40	5個	¥1,070	PE10343-0040	40	5個	¥1,070
PE10342-0050	50	5個	¥1,020	PE10358-0050	50	5個	¥1,140	PE10343-0050	50	5個	¥1,140
PE10342-0065	65	3個	¥1,260	PE10358-0065	65	3個	¥1,320	PE10343-0065	65	3個	¥1,320
PE10342-0075	75	3個	¥1,380	PE10358-0075	75	3個	¥1,520	PE10343-0075	75	3個	¥1,520
PE10342-0100	100	3個	¥1,740	PE10358-0100	100	3個	¥1,880	PE10343-0100	100	3個	¥1,880
PE10342-0125	125	1個	¥3,590	PE10358-0125	125	1個	¥4,220	PE10343-0125	125	1個	¥4,220
PE10342-0150	150	1個	¥4,440	PE10358-0150	150	1個	¥5,200	PE10343-0150	150	1個	¥5,200
PE10342-0200	200	1個	¥5,980	PE10358-0200	200	1個	¥7,420	PE10343-0200	200	1個	¥7,420

※ 製品重量は目安となります。

FLATUBOLT® フラットUボルト足長+30 :+50

9019

ユニクロメッキ
フラットUボルト足長+30 :+50

ポリエチレン管
PE
PAT. 7057244

Elastomer ✓RoHS2
Rebro

-60°C ●●●●●●●●●● +98°C

✓ Uボルト本体：三価ユニクロメッキ
✓ ナット：三価ユニクロメッキ
✓ 絶縁樹脂：エラストマー（TPE）
✓ 樹脂部分色：AWJブルー

2D CAD 3D CAD
主材料塩素含有量 0%

FLAT UBOLT は AWJ 社の商標です。

ユニクロ	品番+30	品番+50	呼称PE	フラットUボルト足長						+30		+50		製品重量		出荷単位	メーカー希望小売価格(1個)	
				D	P	d	W	H	A	H	A	+30	+50	+30	+50			
PE10349-0203	-0205	20	27	40	W3/8	25	79	50	99	66	107g	124g	5個	¥850	¥880			
PE10349-0253	-0255	25	34	46			87	107	117g	134g	5個	¥880	¥920					
PE10349-0303	-0305	30	42	56			96	116	129g	146g	5個	¥920	¥940					
PE10349-0403	-0405	40	48	62			102	122	135g	152g	5個	¥940	¥980					
PE10349-0503	-0505	50	60	74			113	133	149g	166g	5個	¥1,020	¥1,060					
PE10349-0653	-0655	65	76	88			135	55	155	174g	191g	3個	¥1,120	¥1,160				
PE10349-0753	-0755	75	89	101			145	165	188g	204g	3個	¥1,200	¥1,240					
PE10349-1003	-1005	100	114	126			173	193	225g	241g	3個	¥1,440	¥1,480					
PE10349-1253	-1255	125	139	154	W1/2	30	204	65	224	65	548g	553g	1個	¥2,530	¥2,640			
PE10349-1503	-1505	150	165	182			228	248	665g	696g	1個	¥2,870	¥2,980					
PE10349-2003	-2005	200	216	232			280	300	1,272g	1,322g	1個	¥3,430	¥3,550					

フラットUボルト足長+30/+50

- ✓ Uボルト本体：SUS304
- ✓ ナット：SUS304
- ✓ 絶縁樹脂：エラストマー（TPE）
- ✓ 樹脂部分色：AWJブルー

ステンレス

屋外用フラットUボルト足長+30 :+50

- ✓ Uボルト本体：溶融亜鉛メッキ
- ✓ ナット：溶融亜鉛メッキ
- ✓ 絶縁樹脂：エラストマー（TPE）
- ✓ 樹脂部分色：屋外用ブラック

溶融亜鉛メッキ

屋外用フラットUボルト足長+30 :+50

- ✓ Uボルト本体：SUS304
- ✓ ナット：SUS304
- ✓ 絶縁樹脂：エラストマー（TPE）
- ✓ 樹脂部分色：屋外用ブラック

ステンレス

品番+30	品番+50	メーカー希望小売価格(1個)	
		+30	+50
PE10350-0203	-0205	¥1,760	¥1,820
PE10350-0253	-0255	¥1,820	¥1,940
PE10350-0303	-0305	¥1,940	¥2,010
PE10350-0403	-0405	¥2,000	¥2,080
PE10350-0503	-0505	¥2,050	¥2,120
PE10350-0653	-0655	¥2,140	¥2,200
PE10350-0753	-0755	¥2,250	¥2,320
PE10350-1003	-1005	¥2,310	¥2,410
PE10350-1253	-1255	¥4,940	¥5,170
PE10350-1503	-1505	¥6,020	¥6,300
PE10350-2003	-2005	¥6,490	¥6,700

品番+30	品番+50	メーカー希望小売価格(1個)	
		+30	+50
PE10359-0203	-0205	¥2,050	¥2,120
PE10359-0253	-0255	¥2,120	¥2,200
PE10359-0303	-0305	¥2,200	¥2,280
PE10359-0403	-0405	¥2,280	¥2,350
PE10359-0503	-0505	¥2,350	¥2,420
PE10359-0653	-0655	¥2,420	¥2,500
PE10359-0753	-0755	¥2,580	¥2,650
PE10359-1003	-1005	¥2,730	¥2,810
PE10359-1253	-1255	¥5,560	¥5,720
PE10359-1503	-1505	¥6,740	¥7,040
PE10359-2003	-2005	¥7,270	¥7,490

品番+30	品番+50	メーカー希望小売価格(1個)	
		+30	+50
PE10354-0203	-0205	¥2,050	¥2,120
PE10354-0253	-0255	¥2,120	¥2,190
PE10354-0303	-0305	¥2,190	¥2,280
PE10354-0403	-0405	¥2,280	¥2,350
PE10354-0503	-0505	¥2,350	¥2,420
PE10354-0653	-0655	¥2,420	¥2,500
PE10354-0753	-0755	¥2,580	¥2,650
PE10354-1003	-1005	¥2,730	¥2,810
PE10354-1253	-1255	¥5,560	¥5,750
PE10354-1503	-1505	¥6,740	¥7,040
PE10354-2003	-2005	¥7,270	¥7,480

※ 製品重量は目安となります。

HONEYCOMB SPACER[®] | フラットUボルト専用

9100

高サ調整用スペーサー
SU管「ステンレス薄肉管」
SG管「ステンレス鋼管」

ステンレス薄肉管
SU
ステンレス鋼管
SG

✓RoHS2
Elastomer
Rebro[®]

2D CAD 3D CAD

主材料塩素含有量 0%

✓ 絶縁樹脂：エラストマー (TPE)
✓ 樹脂部分色：AWJ ブルー

Honeycomb Spacer は AWJ 社の商標です。

ハニカムスペーサーI型

絶縁樹脂：エラストマー (TPE)
樹脂部分色：AWJ ブルー

温度範囲: -60°C ~ +98°C

D. 1698612

AWJ ブルー 品番	呼称 SU/SG	適合 管径	P1	P2	L1	L2	W	H1	H2	X	Y	t	製品重量	箱入数	出荷単位	メーカー希望 小売価格 (1個)
HSSG10-0015	SG15	21.7	34	6.5	64	17	25	20	22.5	15	11	2	7g	250 (10個×25袋)	30個	¥105
HSSG10-0020	SG20	27.2	40	13	70	23	↑	↑	23.0	↑	↑	↑	11g	200 (10個×20袋)	30個	¥130
HSSU10-0020	20SU	22.22	34	6.5	64	17	↑	↑	22.5	↑	↑	↑	7g	250 (10個×25袋)	30個	¥105
HSSU10-0025	25SU	28.58	40	13	70	23	↑	↑	23.0	↑	↑	↑	9g	200 (10個×20袋)	30個	¥130
HSSU10-0030	30SU/SG25	34.0	46	13	76	29	↑	↑	24.0	↑	↑	↑	11g	180 (10個×18袋)	20個	¥140
HSSU10-0040	40SU/SG32	42.7	56	26	86	38	↑	↑	24.5	↑	↑	↑	14g	150 (10個×15袋)	20個	¥180
HSSU10-0050	50SU/SG40	48.6	62	26	92	42	↑	↑	26.5	↑	↑	↑	18g	130 (10個×13袋)	20個	¥195
HSSU10-0060	60SU/SG50	60.5	74	39	104	54	↑	↑	27.0	↑	↑	↑	21g	100 (10個×10袋)	20個	¥250
HSSU10-0075	75SU/SG65	76.3	88	52	118	68	↑	↑	28.0	↑	↑	↑	26g	80 (10個×8袋)	10個	¥300
HSSU10-0080	80SU/SG80	89.1	101	65	131	81	↑	↑	29.0	↑	↑	↑	31g	60 (10個×6袋)	10個	¥400
HSSU10-0100	100SU/SG100	114.3	126	91	156	106	↑	↑	30.0	↑	↑	↑	42g	50 (10個×5袋)	10個	¥460

屋外用 ハニカムスペーサーI型

- ✓ 絶縁樹脂：エラストマー (TPE)
- ✓ 樹脂部分色：屋外用ブラック

屋外用ブラック 品番	呼称 SU/SG	出荷単位	メーカー希望 小売価格 (1個)
BHSSG10-0015	SG15	30個	¥125
BHSSG10-0020	SG20	30個	¥165
BHSSU10-0020	SU20	30個	¥125
BHSSU10-0025	SU25	30個	¥165
BHSSU10-0030	SU30/SG25	20個	¥180
BHSSU10-0040	SU40/SG32	20個	¥230
BHSSU10-0050	SU50/SG40	20個	¥250
BHSSU10-0060	SU60/SG50	20個	¥300
BHSSU10-0075	SU75/SG65	10個	¥460
BHSSU10-0080	SU80/SG80	10個	¥485
BHSSU10-0100	SU100/SG100	10個	¥590

ハニカムスペーサーI型

■ 25SU/SG20 ~ 100SU/SG100

■ 20SU/SG15

差込部分

※ 製品重量は目安となります。

HONEYCOMB SPACER[®] I フラットUボルト専用

9102

ハニカムスペーサーI型専用シムプレート

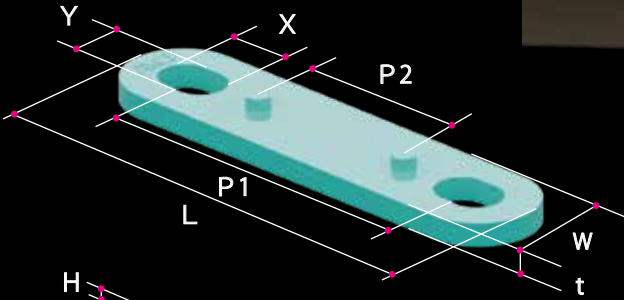
ステンレス薄肉管

SU

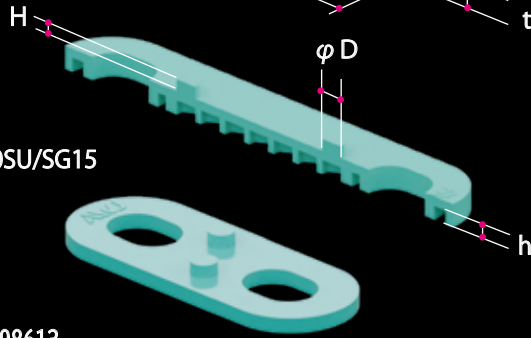
ステンレス鋼管

SG

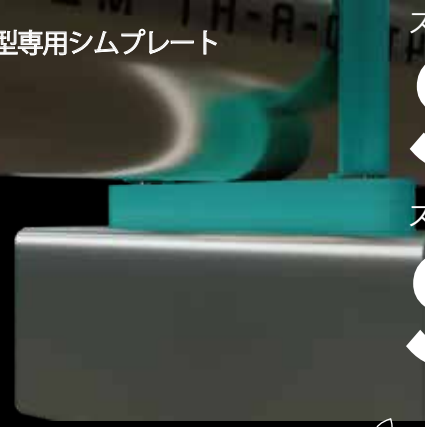
■ 25SU/SG20 ~ 100SU/SG100



■ 20SU/SG15



D. 1698613



✓RoHS2



-60°C +98°C



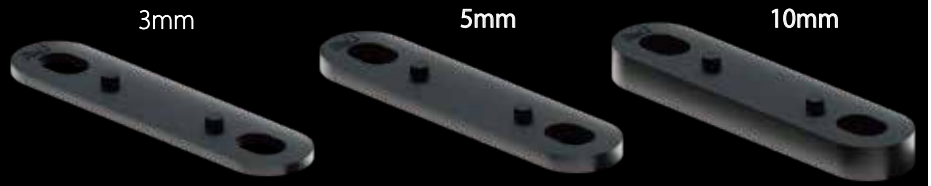
- ✓ 絶縁樹脂：エラストマー（TPE）
- ✓ 樹脂部分色：AWJ ブルー

主材料塩素含有量 0%

Honeycomb Spacer は AWJ 社の商標です。

屋外用 ハニカムスペーサーI型
専用シムプレート

- ✓ 絶縁樹脂：エラストマー（TPE）
- ✓ 樹脂部分色：屋外用ブラック



3mm シムプレートI型用 (SU/SG)

AWJ ブルー 品番	呼称 SU/SG	P1	P2	L	W	D	H	h	X	Y	t	製品重量	箱入数	出荷単位	メーカー希望 小売価格(1個)	屋外用ブラック 品番	メーカー希望 小売価格(1個)
HSSG10-01503	SG15	34	6.5	64	25	5	2.5	2.6	15	11	3	4g		50個	¥45	BHSSG10-01503	¥60
HSSG10-02003	SG20	40	13	70	↑	↑	↑	↑	↑	↑	↑	4g		50個	¥60	BHSSG10-02003	¥75
HSSU10-02003	20SU	34	6.5	64	↑	↑	↑	↑	↑	↑	↑	3g		50個	¥45	BHSSU10-02003	¥60
HSSU10-02503	25SU	40	13	70	↑	↑	↑	↑	↑	↑	↑	3g		50個	¥60	BHSSU10-02503	¥75
HSSU10-03003	30SU/SG25	46	13	76	↑	↑	↑	↑	↑	↑	↑	4g		40個	¥60	BHSSU10-03003	¥75
HSSU10-04003	40SU/SG32	56	26	86	↑	↑	↑	↑	↑	↑	↑	4g		40個	¥60	BHSSU10-04003	¥75
HSSU10-05003	50SU/SG40	62	26	92	↑	↑	↑	↑	↑	↑	↑	5g		40個	¥75	BHSSU10-05003	¥90
HSSU10-06003	60SU/SG50	74	39	104	↑	↑	↑	↑	↑	↑	↑	6g		40個	¥80	BHSSU10-06003	¥100
HSSU10-07503	75SU/SG65	88	52	118	↑	↑	↑	↑	↑	↑	↑	7g		30個	¥105	BHSSU10-07503	¥115
HSSU10-08003	80SU/SG80	101	65	131	↑	↑	↑	↑	↑	↑	↑	8g		30個	¥120	BHSSU10-08003	¥130
HSSU10-10003	100SU/SG100	126	91	156	↑	↑	↑	↑	↑	↑	↑	11g		30個	¥140	BHSSU10-10003	¥150

5mm シムプレートI型用 (SU/SG)

AWJ ブルー 品番	呼称 SU/SG	P1	P2	L	W	D	H	h	X	Y	t	製品重量	箱入数	出荷単位	メーカー希望 小売価格(1個)	屋外用ブラック 品番	メーカー希望 小売価格(1個)
HSSG10-01505	SG15	34	6.5	64	25	5	2.5	2.6	15	11	5	5g		50個	¥60	BHSSG10-01505	¥75
HSSG10-02005	SG20	40	13	70	↑	↑	↑	↑	↑	↑	↑	5g		50個	¥60	BHSSG10-02005	¥75
HSSU10-02005	20SU	34	6.5	64	↑	↑	↑	↑	↑	↑	↑	4g		50個	¥60	BHSSU10-02005	¥75
HSSU10-02505	25SU	40	13	70	↑	↑	↑	↑	↑	↑	↑	4g		50個	¥60	BHSSU10-02505	¥75
HSSU10-03005	30SU/SG25	46	13	76	↑	↑	↑	↑	↑	↑	↑	5g		40個	¥75	BHSSU10-03005	¥90
HSSU10-04005	40SU/SG32	56	26	86	↑	↑	↑	↑	↑	↑	↑	6g		40個	¥75	BHSSU10-04005	¥95
HSSU10-05005	50SU/SG40	62	26	92	↑	↑	↑	↑	↑	↑	↑	6g		40個	¥90	BHSSU10-05005	¥105
HSSU10-06005	60SU/SG50	74	39	104	↑	↑	↑	↑	↑	↑	↑	7g		40個	¥105	BHSSU10-06005	¥120
HSSU10-07505	75SU/SG65	88	52	118	↑	↑	↑	↑	↑	↑	↑	8g		30個	¥135	BHSSU10-07505	¥130
HSSU10-08005	80SU/SG80	101	65	131	↑	↑	↑	↑	↑	↑	↑	9g		30個	¥140	BHSSU10-08005	¥155
HSSU10-10005	100SU/SG100	126	91	156	↑	↑	↑	↑	↑	↑	↑	10g		30個	¥150	BHSSU10-10005	¥170

10mm シムプレートI型用 (SU/SG)

AWJ ブルー 品番	呼称 SU/SG	P1	P2	L	W	D	H	h	X	Y	t	製品重量	箱入数	出荷単位	メーカー希望 小売価格(1個)	屋外用ブラック 品番	メーカー希望 小売価格(1個)
HSSG10-01510	SG15	34	6.5	64	25	5	2.5	2.6	15	11	10	7g		50個	¥105	BHSSG10-01510	¥115
HSSG10-02010	SG20	40	13	70	↑	↑	↑	↑	↑	↑	↑	10g		50個	¥120	BHSSG10-02010	¥125
HSSU10-02010	20SU	34	6.5	64	↑	↑	↑	↑	↑	↑	↑	7g		50個	¥105	BHSSU10-02010	¥115
HSSU10-02510	25SU	40	13	70	↑	↑	↑	↑	↑	↑	↑	8g		50個	¥120	BHSSU10-02510	¥125
HSSU10-03010	30SU/SG25	46	13	76	↑	↑	↑	↑	↑	↑	↑	9g		40個	¥125	BHSSU10-03010	¥150
HSSU10-04010	40SU/SG32	56	26	86	↑	↑	↑	↑	↑	↑	↑	10g		40個	¥150	BHSSU10-04010	¥165
HSSU10-05010	50SU/SG40	62	26	92	↑	↑	↑	↑	↑	↑	↑	11g		40個	¥165	BHSSU10-05010	¥180
HSSU10-06010	60SU/SG50	74	39	104	↑	↑	↑	↑	↑	↑	↑	11g		40個	¥170	BHSSU10-06010	¥195
HSSU10-07510	75SU/SG65	88	52	118	↑	↑	↑	↑	↑	↑	↑	13g		30個	¥195	BHSSU10-07510	¥210
HSSU10-08010	80SU/SG80	101	65	131	↑	↑	↑	↑	↑	↑	↑	16g		30個	¥240	BHSSU10-08010	¥250
HSSU10-10010	100SU/SG100	126	91	156	↑	↑	↑	↑	↑	↑	↑	19g		30個	¥255	BHSSU10-10010	¥265

※ 製品重量は目安となります。

HONEYCOMB SPACER[®] II 汎用Uボルト：汎用Uバンド

9101

高サ調整用スペーサー

SU管「ステンレス薄肉管」

SG管「ステンレス鋼管」

ステンレス薄肉管

SU

ステンレス鋼管

SG

✓RoHS2

Elastomer

Rebro

-60°C +98°C

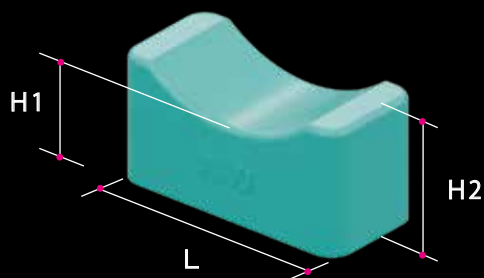
2D CAD 3D CAD

- 絶縁樹脂：エラストマー（TPE）
- 樹脂部分色：AWJ ブルー

主材料塩素含有量 0%

Honeycomb Spacer は AWJ 社の商標です。

ハニカムスペーサー II 型



PAT. 7179713

AWJ ブルー 品番	呼称 SU/SG	適合 管径	P1	L	W	H1	H2	製品重量	箱入数	出荷単位	メーカー希望 小売価格 (1個)	屋外用ブラック 品番	メーカー希望 小売価格 (1個)
HSSG20-0015	SG15	21.7	11.26	17	25	20	22.5	7g	250 (10個×25袋)	30個	¥105	BHSSG20-0015	¥110
HSSG20-0020	SG20	27.2	13	23	↑	↑	23.0	9g	200 (10個×20袋)	30個	¥130	BHSSG20-0020	¥150
HSSU20-0020	20SU	22.22	11.26	17	↑	↑	22.5	6g	250 (10個×25袋)	30個	¥105	BHSSU20-0020	¥110
HSSU20-0025	25SU	28.58	13	23	↑	↑	23.0	9g	200 (10個×20袋)	30個	¥130	BHSSU20-0025	¥150
HSSU20-0030	30SU/SG25	34.0	13	29	↑	↑	24.0	10g	180 (10個×18袋)	20個	¥140	BHSSU20-0030	¥160
HSSU20-0040	40SU/SG32	42.7	26	38	↑	↑	24.5	13g	150 (10個×15袋)	20個	¥180	BHSSU20-0040	¥180
HSSU20-0050	50SU/SG40	48.6	26	42	↑	↑	26.5	16g	130 (10個×13袋)	20個	¥195	BHSSU20-0050	¥210
HSSU20-0060	60SU/SG50	60.5	39	54	↑	↑	27.0	19g	100 (10個×10袋)	20個	¥245	BHSSU20-0060	¥280
HSSU20-0075	75SU/SG65	76.3	52	68	↑	↑	28.0	25g	80 (10個×8袋)	10個	¥290	BHSSU20-0075	¥340
HSSU20-0080	80SU/SG80	89.1	65	81	↑	↑	29.0	34g	60 (10個×6袋)	10個	¥380	BHSSU20-0080	¥420
HSSU20-0100	100SU/SG100	114.3	91	106	↑	↑	30.0	40g	50 (10個×5袋)	10個	¥440	BHSSU20-0100	¥500

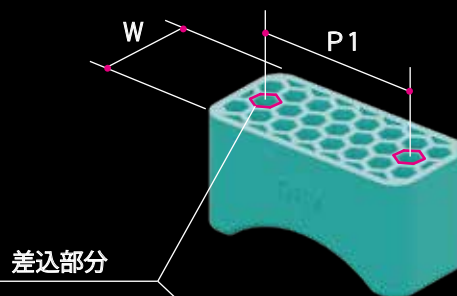
屋外用 ハニカムスペーサー II 型

- ✓ 絶縁樹脂：エラストマー（TPE）
- ✓ 樹脂部分色：屋外用ブラック

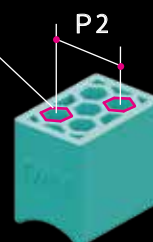


ハニカムスペーサー II 型

■ 25SU/SG20 ~ 100SU/SG100



■ 20SU/SG15



※ 製品重量は目安となります。

HONEYCOMB SPACER[®] II 汎用Uボルト：汎用Uバンド

9103

ハニカムスペーサーII型専用シムプレート

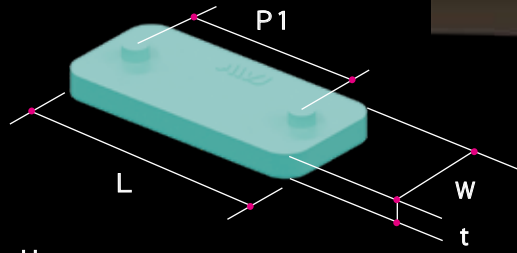
ステンレス薄肉管

SU

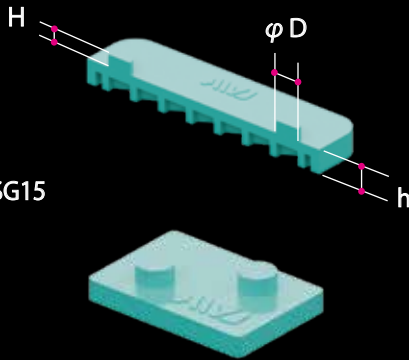
ステンレス鋼管

SG

■ 25SU/SG20 ~ 100SU/SG100



■ 20SU/SG15



-60°C ~ +98°C



✓RoHS2



主材料塩素含有量 0%

Honeycomb SpacerはAWJ社の商標です。

屋外用 ハニカムスペーサーII型
専用シムプレート

- ✓ 絶縁樹脂：エラストマー（TPE）
- ✓ 樹脂部分色：屋外用ブラック

3mm

5mm

10mm



3mm シムプレートII型用 (SU/SG)

AWJブルー 品番	呼称 SU/SG	P1	L	W	D	H	h	t	製品重量	箱入数	出荷単位	メーカー希望 小売価格(1個)	屋外用ブラック 品番	メーカー希望 小売価格(1個)
HSSG20-01503	SG15	34	64	25	5	2.5	2.6	3	2g		50個	¥45	BHSSG20-01503	¥55
HSSG20-02003	SG20	40	70	↑	↑	↑	↑	↑	2g		50個	¥50	BHSSG20-02003	¥55
HSSU20-02003	20SU	34	64	↑	↑	↑	↑	↑	2g		50個	¥45	BHSSU20-02003	¥55
HSSU20-02503	25SU	40	70	↑	↑	↑	↑	↑	2g		50個	¥50	BHSSU20-02503	¥55
HSSU20-03003	30SU/SG25	46	76	↑	↑	↑	↑	↑	2g		40個	¥60	BHSSU20-03003	¥65
HSSU20-04003	40SU/SG32	56	86	↑	↑	↑	↑	↑	2g		40個	¥60	BHSSU20-04003	¥65
HSSU20-05003	50SU/SG40	62	92	↑	↑	↑	↑	↑	3g		40個	¥60	BHSSU20-05003	¥65
HSSU20-06003	60SU/SG50	74	104	↑	↑	↑	↑	↑	3g		40個	¥60	BHSSU20-06003	¥70
HSSU20-07503	75SU/SG65	88	118	↑	↑	↑	↑	↑	4g		30個	¥65	BHSSU20-07503	¥75
HSSU20-08003	80SU/SG80	101	131	↑	↑	↑	↑	↑	5g		30個	¥80	BHSSU20-08003	¥90
HSSU20-10003	100SU/SG100	126	156	↑	↑	↑	↑	↑	7g		30個	¥110	BHSSU20-10003	¥120

5mm シムプレートII型用 (SU/SG)

AWJブルー 品番	呼称 SU/SG	P1	L	W	D	H	h	t	製品重量	箱入数	出荷単位	メーカー希望 小売価格(1個)	屋外用ブラック 品番	メーカー希望 小売価格(1個)
HSSG20-01505	SG15	34	64	25	5	2.5	2.6	5	2g		50個	¥60	BHSSG20-01505	¥65
HSSG20-02005	SG20	40	70	↑	↑	↑	↑	↑	3g		50個	¥60	BHSSG20-02005	¥65
HSSU20-02005	20SU	34	64	↑	↑	↑	↑	↑	2g		50個	¥60	BHSSU20-02005	¥65
HSSU20-02505	25SU	40	70	↑	↑	↑	↑	↑	2g		50個	¥60	BHSSU20-02505	¥65
HSSU20-03005	30SU/SG25	46	76	↑	↑	↑	↑	↑	2g		40個	¥60	BHSSU20-03005	¥65
HSSU20-04005	40SU/SG32	56	86	↑	↑	↑	↑	↑	3g		40個	¥60	BHSSU20-04005	¥70
HSSU20-05005	50SU/SG40	62	92	↑	↑	↑	↑	↑	3g		40個	¥60	BHSSU20-05005	¥80
HSSU20-06005	60SU/SG50	74	104	↑	↑	↑	↑	↑	4g		40個	¥60	BHSSU20-06005	¥80
HSSU20-07505	75SU/SG65	88	118	↑	↑	↑	↑	↑	5g		30個	¥75	BHSSU20-07505	¥100
HSSU20-08005	80SU/SG80	101	131	↑	↑	↑	↑	↑	6g		30個	¥90	BHSSU20-08005	¥110
HSSU20-10005	100SU/SG100	126	156	↑	↑	↑	↑	↑	8g		30個	¥120	BHSSU20-10005	¥140

10mm シムプレートII型用 (SU/SG)

AWJブルー 品番	呼称 SU/SG	P1	L	W	D	H	h	t	製品重量	箱入数	出荷単位	メーカー希望 小売価格(1個)	屋外用ブラック 品番	メーカー希望 小売価格(1個)
HSSG20-01510	SG15	34	64	25	5	2.5	2.6	10	3g		50個	¥60	BHSSG20-01510	¥70
HSSG20-02010	SG20	40	70	↑	↑	↑	↑	↑	4g		50個	¥60	BHSSG20-02010	¥70
HSSU20-02010	20SU	34	64	↑	↑	↑	↑	↑	3g		50個	¥60	BHSSU20-02010	¥70
HSSU20-02510	25SU	40	70	↑	↑	↑	↑	↑	3g		50個	¥60	BHSSU20-02510	¥70
HSSU20-03010	30SU/SG25	46	76	↑	↑	↑	↑	↑	4g		40個	¥60	BHSSU20-03010	¥70
HSSU20-04010	40SU/SG32	56	86	↑	↑	↑	↑	↑	5g		40個	¥75	BHSSU20-04010	¥80
HSSU20-05010	50SU/SG40	62	92	↑	↑	↑	↑	↑	6g		40個	¥90	BHSSU20-05010	¥100
HSSU20-06010	60SU/SG50	74	104	↑	↑	↑	↑	↑	7g		40個	¥105	BHSSU20-06010	¥110
HSSU20-07510	75SU/SG65	88	118	↑	↑	↑	↑	↑	10g		30個	¥140	BHSSU20-07510	¥150
HSSU20-08010	80SU/SG80	101	131	↑	↑	↑	↑	↑	11g		30個	¥160	BHSSU20-08010	¥170
HSSU20-10010	100SU/SG100	126	156	↑	↑	↑	↑	↑	14g		30個	¥170	BHSSU20-10010	¥190

※ 製品重量は目安となります。

FLATUBOLT® & HONEYCOMB SPACER® I SET

9104

ステンレス薄肉管

SU

ステンレス鋼管

SG

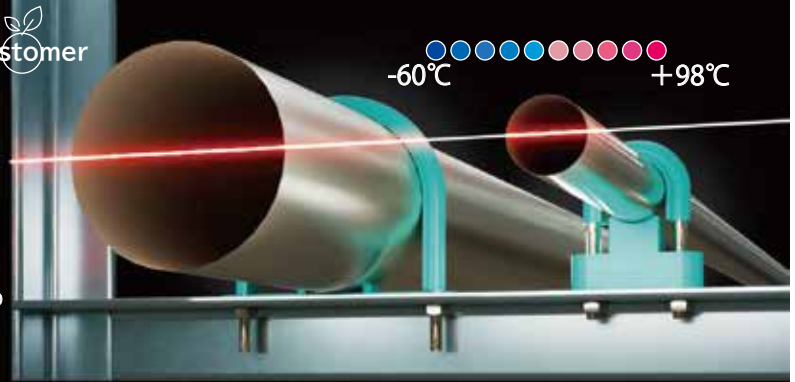
✓RoHS2

Elastomer

Rebro

2D CAD 3D CAD

主材料塩素含有量 0%



- ✓ 保温材施工
- ✓ 配管高さ調整
- ✓ エラストマー (TPE)
- ✓ 樹脂部分色: AWJ ブルー
- ✓ 樹脂部分色: 屋外用ブラック

PAT. 7057244
PAT. 7254015
PAT. 7179713
D. 1698612
D. 1698613

FLAT UBOLT Honeycomb Spacer は AWJ 社の商標です。

※ セット内容: [+30] フラットUボルト足長+30 x1個、ハニカムスペーサーI型 x1個、10mm シムプレートx1個
[+50] フラットUボルト足長+50 x1個、ハニカムスペーサーI型 x1個、10mm シムプレートx3個

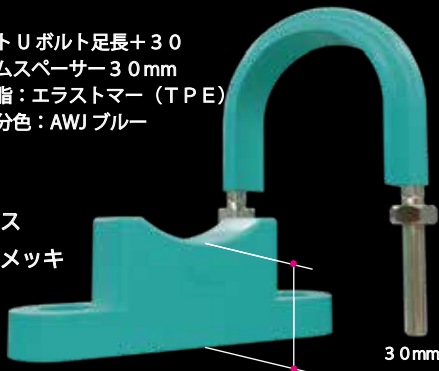
ユニクロ		呼称 SU/SG	メーカー希望小売価格(1個)	
品番 [+30]	[+50]		[+30]	[+50]
HSG10349-0153	-0155	SG15	¥1,090	¥1,340
HSG10349-0203	-0205	SG20	¥1,130	¥1,410
HSU10349-0203	-0205	20SU	¥1,010	¥1,270
HSU10349-0253	-0255	25SU	¥1,100	¥1,370
HSU10349-0303	-0305	30SU/SG25	¥1,145	¥1,435
HSU10349-0403	-0405	40SU/SG32	¥1,250	¥1,570
HSU10349-0503	-0505	50SU/SG40	¥1,300	¥1,670
HSU10349-0603	-0605	60SU/SG50	¥1,440	¥1,820
HSU10349-0753	-0755	75SU/SG65	¥1,615	¥2,045
HSU10349-0803	-0805	80SU/SG80	¥1,840	¥2,360
HSU10349-1003	-1005	100SU/SG100	¥2,155	¥2,705

ステンレス		呼称 SU/SG	メーカー希望小売価格(1個)	
品番 [+30]	[+50]		[+30]	[+50]
HSG10350-0153	-0155	SG15	¥2,030	¥2,360
HSG10350-0203	-0205	SG20	¥2,070	¥2,430
HSU10350-0203	-0205	20SU	¥1,900	¥2,180
HSU10350-0253	-0255	25SU	¥2,010	¥2,310
HSU10350-0303	-0305	30SU/SG25	¥2,085	¥2,455
HSU10350-0403	-0405	40SU/SG32	¥2,270	¥2,640
HSU10350-0503	-0505	50SU/SG40	¥2,360	¥2,770
HSU10350-0603	-0605	60SU/SG50	¥2,470	¥2,880
HSU10350-0753	-0755	75SU/SG65	¥2,635	¥3,085
HSU10350-0803	-0805	80SU/SG80	¥2,890	¥3,440
HSU10350-1003	-1005	100SU/SG100	¥3,025	¥3,635

フラットUボルト足長+30 : +50 ハニカムスペーサーI型 SET

- ✓ フラットUボルト足長+30
- ✓ ハニカムスペーサー30mm
- ✓ 絶縁樹脂: エラストマー (TPE)
- ✓ 樹脂部分色: AWJ ブルー

ステンレス
ユニクロメッキ



屋外用フラットUボルト足長+30 : +50 ハニカムスペーサーI型 SET

- ✓ 屋外用フラットUボルト足長+50
- ✓ 屋外用ハニカムスペーサー50mm
- ✓ 絶縁樹脂: エラストマー (TPE)
- ✓ 樹脂部分色: 屋外用ブラック

溶融亜鉛メッキ
ステンレス



溶融亜鉛メッキ		呼称 SU/SG	メーカー希望小売価格(1個)	
品番 [+30]	[+50]		[+30]	[+50]
HSG10359-0153	-0155	SG15	¥2,360	¥2,670
HSG10359-0203	-0205	SG20	¥2,410	¥2,740
HSU10359-0203	-0205	20SU	¥2,000	¥2,520
HSU10359-0253	-0255	25SU	¥2,340	¥2,660
HSU10359-0303	-0305	30SU/SG25	¥2,450	¥2,830
HSU10359-0403	-0405	40SU/SG32	¥2,595	¥3,005
HSU10359-0503	-0505	50SU/SG40	¥2,710	¥3,140
HSU10359-0603	-0605	60SU/SG50	¥2,845	¥3,305
HSU10359-0753	-0755	75SU/SG65	¥3,090	¥3,590
HSU10359-0803	-0805	80SU/SG80	¥3,315	¥3,885
HSU10359-1003	-1005	100SU/SG100	¥3,585	¥4,195

ステンレス屋外用		呼称 SU/SG	メーカー希望小売価格(1個)	
品番 [+30]	[+50]		[+30]	[+50]
HSG10354-0153	-0155	SG15	¥2,360	¥2,670
HSG10354-0203	-0205	SG20	¥2,410	¥2,740
HSU10354-0203	-0205	20SU	¥2,000	¥2,520
HSU10354-0253	-0255	25SU	¥2,340	¥2,660
HSU10354-0303	-0305	30SU/SG25	¥2,450	¥2,830
HSU10354-0403	-0405	40SU/SG32	¥2,595	¥3,005
HSU10354-0503	-0505	50SU/SG40	¥2,710	¥3,140
HSU10354-0603	-0605	60SU/SG50	¥2,845	¥3,305
HSU10354-0753	-0755	75SU/SG65	¥3,090	¥3,590
HSU10354-0803	-0805	80SU/SG80	¥3,315	¥3,885
HSU10354-1003	-1005	100SU/SG100	¥3,585	¥4,195

FLATUBOLT & HONEYCOMB SPACER[®] II SET

9003

-60°C ●●●●● ●●●●● +98°C

Elastomer ✓RoHS2

Rebro

2D CAD 3D CAD

主材料塩素含有量 0%

ステンレス薄肉管

SU

ステンレス鋼管

SG

- ✓ Uボルト本体：三価ユニクロ
- ✓ ナット：三価ユニクロ
- ✓ 絶縁樹脂：エラストマー (TPE)
- ✓ 樹脂部分色：AWJ ブルー

PAT. 7057244
PAT. 7254015
PAT. 7179713

FLAT UBOLT Honeycomb Spacer は AWJ 社の商標です。

※ セット内容： [+30] フラットUボルト足長+30 x1個、ハニカムスペーサーⅡ型 x1個、10mm シムプレートx1個
[+50] フラットUボルト足長+50 x1個、ハニカムスペーサーⅡ型 x1個、10mm シムプレートx3個

ユニクロ		呼称 SU/SG	メーカー希望小売価格(1個)	
品番 [+30]	[+50]		[+30]	[+50]
HSG20349-0153	-0155	SG15	¥1,045	¥1,205
HSG20349-0203	-0205	SG20	¥1,070	¥1,230
HSG20349-0203	-0205	20SU	¥965	¥1,135
HSU20349-0253	-0255	25SU	¥1,040	¥1,190
HSU20349-0303	-0305	30SU/SG25	¥1,080	¥1,240
HSU20349-0403	-0405	40SU/SG32	¥1,175	¥1,345
HSU20349-0503	-0505	50SU/SG40	¥1,225	¥1,445
HSU20349-0603	-0605	60SU/SG50	¥1,370	¥1,620
HSU20349-0753	-0755	75SU/SG65	¥1,550	¥1,870
HSU20349-0803	-0805	80SU/SG80	¥1,740	¥2,100
HSU20349-1003	-1005	100SU/SG100	¥2,050	¥2,430

ステンレス		呼称 SU/SG	メーカー希望小売価格(1個)	
品番 [+30]	[+50]		[+30]	[+50]
HSU20350-0153	-0155	SG15	¥1,985	¥2,225
HSG20350-0203	-0205	SG20	¥2,010	¥2,250
HSU20350-0203	-0205	20SU	¥1,855	¥2,045
HSU20350-0253	-0255	25SU	¥1,950	¥2,130
HSU20350-0303	-0305	30SU/SG25	¥2,020	¥2,260
HSU20350-0403	-0405	40SU/SG32	¥2,195	¥2,415
HSU20350-0503	-0505	50SU/SG40	¥2,285	¥2,545
HSU20350-0603	-0605	60SU/SG50	¥2,400	¥2,680
HSU20350-0753	-0755	75SU/SG65	¥2,570	¥2,910
HSU20350-0803	-0805	80SU/SG80	¥2,790	¥3,180
HSU20350-1003	-1005	100SU/SG100	¥2,920	¥3,360

フラットUボルト足長+30 ハニカムスペーサーⅡ型 SET

- ✓ フラットUボルト足長+30
- ✓ ハニカムスペーサー 30mm
- ✓ 絶縁樹脂：エラストマー (TPE)
- ✓ 樹脂部分色：AWJ ブルー

ステンレス
ユニクロメッキ

30mm

溶融亜鉛メッキ		呼称 SU/SG	メーカー希望小売価格(1個)	
品番 [+30]	[+50]		[+30]	[+50]
HSG20359-0153	-0155	SG15	¥2,300	¥2,520
HSG20359-0203	-0205	SG20	¥2,340	¥2,560
HSU20359-0203	-0205	20SU	¥1,940	¥2,370
HSU20359-0253	-0255	25SU	¥2,270	¥2,480
HSU20359-0303	-0305	30SU/SG25	¥2,350	¥2,570
HSU20359-0403	-0405	40SU/SG32	¥2,460	¥2,700
HSU20359-0503	-0505	50SU/SG40	¥2,590	¥2,860
HSU20359-0603	-0605	60SU/SG50	¥2,740	¥3,030
HSU20359-0753	-0755	75SU/SG65	¥2,910	¥3,290
HSU20359-0803	-0805	80SU/SG80	¥3,170	¥3,580
HSU20359-1003	-1005	100SU/SG100	¥3,420	¥3,880

屋外用フラットUボルト足長+50 ハニカムスペーサーⅡ型 SET

- ✓ 屋外用フラットUボルト足長+50
- ✓ 屋外用ハニカムスペーサー 50mm
- ✓ 絶縁樹脂：エラストマー (TPE)
- ✓ 樹脂部分色：屋外用ブラック

溶融亜鉛メッキ
ステンレス

50mm

ステンレス屋外用		呼称 SU/SG	メーカー希望小売価格(1個)	
品番 [+30]	[+50]		[+30]	[+50]
HSG20354-0153	-0155	SG15	¥2,300	¥2,520
HSG20354-0203	-0205	SG20	¥2,340	¥2,560
HSU20354-0203	-0205	20SU	¥1,940	¥2,370
HSU20354-0253	-0255	25SU	¥2,270	¥2,480
HSU20354-0303	-0305	30SU/SG25	¥2,350	¥2,570
HSU20354-0403	-0405	40SU/SG32	¥2,460	¥2,700
HSU20354-0503	-0505	50SU/SG40	¥2,590	¥2,860
HSU20354-0603	-0605	60SU/SG50	¥2,740	¥3,030
HSU20354-0753	-0755	75SU/SG65	¥2,910	¥3,290
HSU20354-0803	-0805	80SU/SG80	¥3,170	¥3,580
HSU20354-1003	-1005	100SU/SG100	¥3,420	¥3,880

高サ調整用スペーサー&シムプレート+30+50

SU管「ステンレス薄肉管」SG管「ステンレス鋼管」

HONEYCOMB SPACER[®] I SET

PAT. 7057244

9106

PAT. 7254015

PAT. 7179713

D. 1698612

D. 1698613

並列配管のセンター高さ調整プレートの組み合わせ一覧表

■ 基準配管 200SU/SG200 高さ調整

100より大きいサイズ(赤字表記)はハニカムスペーサーⅡ(P74)にて対応しています。

AWJ ブルー 品番	呼称 SU/SG	寸法	ハニカム スペーサー	シムプレート			スペーサー +シム合計	出荷単位	メーカー希望 小売価格(1個)	屋外用ブラック 品番	メーカー希望 小売価格(1個)
				10mm	5mm	3mm					
HSSU10-15025	200SU/SG200 ⇒ 150SU/SG150	25		2	1		25mm	10個		BHSSU10-15025	
HSSU10-12538	⇒ 125SU/SG125	38		3	1	1	38mm	10個		BHSSU10-12538	
HSSU10-10051	⇒ 100SU/SG100	51	20mm	2	1	2	51mm	5個	¥1,400	BHSSU10-10051	¥1,590
HSSU10-08063	⇒ 80SU/SG80	63	20mm	4		1	63mm	5個	¥1,480	BHSSU10-08063	¥1,615
HSSU10-07570	⇒ 75SU/SG65	70	20mm	5			70mm	5個	¥1,275	BHSSU10-07570	¥1,510
HSSU10-06078	⇒ 60SU/SG50	78	20mm	5	1	1	78mm	5個	¥1,285	BHSSU10-06078	¥1,495
HSSU10-05083	⇒ 50SU/SG40	83	20mm	6		1	83mm	5個	¥1,260	BHSSU10-05083	¥1,420
HSSU10-04086	⇒ 40SU/SG32	86	20mm	6		2	86mm	5個	¥1,200	BHSSU10-04086	¥1,370
HSSU10-03091	⇒ 30SU/SG25	91	20mm	6	1	2	91mm	5個	¥1,085	BHSSU10-03091	¥1,320
HSSU10-02593	⇒ 25SU/SG20	93	20mm	7		1	93mm	5個	¥1,030	BHSSU10-02593	¥1,115
HSSU10-02098	⇒ 20SU/SG15	98	20mm	7	1	1	98mm	5個	¥945	BHSSU10-02098	¥1,065

■ 基準配管 150SU/SG150 高さ調整

100より大きいサイズ(赤字表記)はハニカムスペーサーⅡ(P74)にて対応しています。

AWJ ブルー 品番	呼称 SU/SG	寸法	ハニカム スペーサー	シムプレート			スペーサー +シム合計	出荷単位	メーカー希望 小売価格(1個)	屋外用ブラック 品番	メーカー希望 小売価格(1個)
				10mm	5mm	3mm					
HSSU10-12513	150SU/SG150 ⇒ 125SU/SG125	13		1		1	13mm	30個		BHSSU10-12513	
HSSU10-10025	⇒ 100SU/SG100	25	20mm		1		25mm	10個	¥610	BHSSU10-10025	¥760
HSSU10-08038	⇒ 80SU/SG80	38	20mm	1	1	1	38mm	5個	¥900	BHSSU10-08038	¥1,020
HSSU10-07548	⇒ 75SU/SG65	48	20mm	2	1	1	48mm	5個	¥930	BHSSU10-07548	¥1,125
HSSU10-06070	⇒ 60SU/SG50	70	20mm	5			70mm	5個	¥1,100	BHSSU10-06070	¥1,275
HSSU10-05078	⇒ 50SU/SG40	78	20mm	5	1	1	78mm	5個	¥1,185	BHSSU10-05078	¥1,345
HSSU10-04083	⇒ 40SU/SG32	83	20mm	6		1	83mm	5個	¥1,140	BHSSU10-04083	¥1,295
HSSU10-03086	⇒ 30SU/SG25	86	20mm	6		2	86mm	5個	¥1,010	BHSSU10-03086	¥1,230
HSSU10-02591	⇒ 25SU/SG20	91	20mm	6	1	2	91mm	5個	¥1,030	BHSSU10-02591	¥1,140
HSSU10-02093	⇒ 20SU/SG15	93	20mm	7		1	93mm	5個	¥885	BHSSU10-02093	¥990

■ 基準配管 125SU/SG125 高さ調整

AWJ ブルー 品番	呼称 SU/SG	寸法	ハニカム スペーサー	シムプレート			スペーサー +シム合計	出荷単位	メーカー希望 小売価格(1個)	屋外用ブラック 品番	メーカー希望 小売価格(1個)
				10mm	5mm	3mm					
HSSU10-10012	125SU/SG125 ⇒ 100SU/SG100	12				4	12mm	10個	¥560	BHSSU10-10012	¥600
HSSU10-08025	⇒ 80SU/SG80	25	20mm		1		25mm	10個	¥540	BHSSU10-08025	¥640
HSSU10-07531	⇒ 75SU/SG65	31	20mm		1	2	31mm	10個	¥645	BHSSU10-07531	¥820
HSSU10-06040	⇒ 60SU/SG50	40	20mm	2			40mm	10個	¥590	BHSSU10-06040	¥690
HSSU10-05045	⇒ 50SU/SG40	45	20mm	2	1		45mm	10個	¥615	BHSSU10-05045	¥715
HSSU10-04048	⇒ 40SU/SG32	48	20mm	2	1	1	48mm	10個	¥615	BHSSU10-04048	¥730
HSSU10-03053	⇒ 30SU/SG25	53	20mm	3		1	53mm	10個	¥575	BHSSU10-03053	¥705
HSSU10-02555	⇒ 25SU/SG20	55	20mm	3	1		55mm	10個	¥550	BHSSU10-02555	¥615
HSSU10-02058	⇒ 20SU/SG15	58	20mm	3	1	1	58mm	10個	¥525	BHSSU10-02058	¥605

■ 基準配管 100SU/SG100 高さ調整

AWJ ブルー 品番	呼称 SU/SG	寸法	ハニカム スペーサー	シムプレート			スペーサー +シム合計	出荷単位	メーカー希望 小売価格(1個)	屋外用ブラック 品番	メーカー希望 小売価格(1個)
				10mm	5mm	3mm					
HSSU10-08013	100SU/SG100 ⇒ 80SU/SG80	13		1		1	13mm	20個	¥360	BHSSU10-08013	¥380
HSSU10-07520	⇒ 75SU/SG65	20	20mm				20mm	20個	¥300	BHSSU10-07520	¥460
HSSU10-06026	⇒ 60SU/SG50	26	20mm			2	26mm	20個	¥410	BHSSU10-06026	¥500
HSSU10-05033	⇒ 50SU/SG40	33	20mm	1		1	33mm	20個	¥435	BHSSU10-05033	¥520
HSSU10-04036	⇒ 40SU/SG32	36	20mm	1		2	36mm	20個	¥450	BHSSU10-04036	¥545
HSSU10-03040	⇒ 30SU/SG25	40	20mm	2			40mm	20個	¥390	BHSSU10-03040	¥480
HSSU10-02543	⇒ 25SU/SG20	43	20mm	2		1	43mm	20個	¥430	BHSSU10-02543	¥490
HSSU10-02046	⇒ 20SU/SG15	46	20mm	2		2	46mm	20個	¥405	BHSSU10-02046	¥475

Honeycomb Spacer は AWJ 社の商標です。

HONEYCOMB SPACER[®] I SET

PAT. 7057244
 PAT. 7254015
 PAT. 7179713
 D. 1698612
 D. 1698613

9106

並列配管のセンター高さ調整プレートの組み合わせ一覧表

■ 基準配管 80SU/SG80 高さ調整

AWJ ブルー 品番	呼称 SU/SG	寸法	ハニカム スペーサー	シムプレート			スペーサー +シム合計	出荷単位	メーカー希望 小売価格(1個)	屋外用ブラック 品番	メーカー希望 小売価格(1個)
				10mm	5mm	3mm					
HSSU10-07506	80SU/SG80 ⇒ 75SU/SG65	6				2	6mm	50個	¥210	BHSSU10-07506	¥230
HSSU10-06015	↑ ⇒ 60SU/SG50	15		1	1		15mm	30個	¥275	BHSSU10-06015	¥315
HSSU10-05020	↑ ⇒ 50SU/SG40	20	20mm				20mm	20個	¥195	BHSSU10-05020	¥250
HSSU10-04023	↑ ⇒ 40SU/SG32	23	20mm			1	23mm	30個	¥240	BHSSU10-04023	¥305
HSSU10-03028	↑ ⇒ 30SU/SG25	28	20mm		1	1	28mm	30個	¥275	BHSSU10-03028	¥345
HSSU10-02530	↑ ⇒ 25SU/SG20	30	20mm	1			30mm	30個	¥250	BHSSU10-02530	¥290
HSSU10-02033	↑ ⇒ 20SU/SG15	33	20mm	1		1	33mm	30個	¥255	BHSSU10-02033	¥300

■ 基準配管 75SU/SG65 高さ調整

AWJ ブルー 品番	呼称 SU/SG	寸法	ハニカム スペーサー	シムプレート			スペーサー +シム合計	出荷単位	メーカー希望 小売価格(1個)	屋外用ブラック 品番	メーカー希望 小売価格(1個)
				10mm	5mm	3mm					
HSSU10-06008	75SU/SG65 ⇒ 60SU/SG50	8			1	1	8mm	50個	¥185	BHSSU10-06008	¥220
HSSU10-05013	↑ ⇒ 50SU/SG40	13		1		1	13mm	30個	¥240	BHSSU10-05013	¥270
HSSU10-04016	↑ ⇒ 40SU/SG32	16		1		2	16mm	30個	¥270	BHSSU10-04016	¥315
HSSU10-03020	↑ ⇒ 30SU/SG25	20	20mm				20mm	30個	¥140	BHSSU10-03020	¥180
HSSU10-02523	↑ ⇒ 25SU/SG20	23	20mm			1	23mm	30個	¥190	BHSSU10-02523	¥240
HSSU10-02026	↑ ⇒ 20SU/SG15	26	20mm			2	26mm	30個	¥195	BHSSU10-02026	¥245

■ 基準配管 60SU/SG50 高さ調整

AWJ ブルー 品番	呼称 SU/SG	寸法	ハニカム スペーサー	シムプレート			スペーサー +シム合計	出荷単位	メーカー希望 小売価格(1個)	屋外用ブラック 品番	メーカー希望 小売価格(1個)
				10mm	5mm	3mm					
HSSU10-05006	60SU/SG50 ⇒ 50SU/SG40	6				2	6mm	50個	¥150	BHSSU10-05006	¥180
HSSU10-04008	↑ ⇒ 40SU/SG32	8			1	1	8mm	50個	¥135	BHSSU10-04008	¥170
HSSU10-03013	↑ ⇒ 30SU/SG25	13		1		1	13mm	30個	¥185	BHSSU10-03013	¥225
HSSU10-02516	↑ ⇒ 25SU/SG20	16		1		2	16mm	30個	¥240	BHSSU10-02516	¥275
HSSU10-02020	↑ ⇒ 20SU/SG15	20	20mm				20mm	30個	¥105	BHSSU10-02020	¥125

■ 基準配管 50SU/SG40 高さ調整

AWJ ブルー 品番	呼称 SU/SG	寸法	ハニカム スペーサー	シムプレート			スペーサー +シム合計	出荷単位	メーカー希望 小売価格(1個)	屋外用ブラック 品番	メーカー希望 小売価格(1個)
				10mm	5mm	3mm					
HSSU10-04003	50SU/SG40 ⇒ 40SU/SG32	3				1	3mm	40個	¥60	BHSSU10-04003	¥75
HSSU10-03008	↑ ⇒ 30SU/SG25	8			1	1	8mm	50個	¥135	BHSSU10-03008	¥165
HSSU10-02510	↑ ⇒ 25SU/SG20	10		1			10mm	50個	¥120	BHSSU10-02510	¥125
HSSU10-02013	↑ ⇒ 20SU/SG15	13		1		1	13mm	50個	¥150	BHSSU10-02013	¥175

■ 基準配管 40SU/SG32 高さ調整

AWJ ブルー 品番	呼称 SU/SG	寸法	ハニカム スペーサー	シムプレート			スペーサー +シム合計	出荷単位	メーカー希望 小売価格(1個)	屋外用ブラック 品番	メーカー希望 小売価格(1個)
				10mm	5mm	3mm					
HSSU10-03005	40SU/SG32 ⇒ 30SU/SG25	5			1		5mm	40個	¥75	BHSSU10-03005	¥90
HSSU10-02508	↑ ⇒ 25SU/SG20	8			1	1	8mm	50個	¥120	BHSSU10-02508	¥150
HSSU10-02010	↑ ⇒ 20SU/SG15	10		1			10mm	50個	¥105	BHSSU10-02010	¥115

■ 基準配管 30SU/SG25 高さ調整

AWJ ブルー 品番	呼称 SU/SG	寸法	ハニカム スペーサー	シムプレート			スペーサー +シム合計	出荷単位	メーカー希望 小売価格(1個)	屋外用ブラック 品番	メーカー希望 小売価格(1個)
				10mm	5mm	3mm					
HSSU10-02503	30SU/SG25 ⇒ 25SU/SG20	3				1	3mm	50個	¥60	BHSSU10-02503	¥75
HSSU10-02006	↑ ⇒ 20SU/SG15	6				2	6mm	50個	¥90	BHSSU10-02006	¥120

■ 基準配管 25SU/SG20 高さ調整

AWJ ブルー 品番	呼称 SU/SG	寸法	ハニカム スペーサー	シムプレート			スペーサー +シム合計	出荷単位	メーカー希望 小売価格(1個)	屋外用ブラック 品番	メーカー希望 小売価格(1個)
				10mm	5mm	3mm					
HSSU10-02003	25SU/SG20 ⇒ 20SU/SG15	3				1	3mm	50個	¥45	BHSSU10-02003	¥60

PAT. 7179713

Honeycomb Spacer は AWJ 社の商標です。

HONEYCOMB SPACER® II SET

並列配管のセンター高さ調整プレートの組み合わせ一覧表

PAT. 7179713

■ 基準配管 200SU/SG200 高サ調整

100 より大きいサイズ (赤字表記) は 100 サイズでのご提供になります。

AWJ ブルー 品番	呼称 SU/SG	寸法	ハニカム スペーサー	シムプレート			スペーサー +シム合計	出荷単位	メーカー希望 小売価格 (1個)	屋外用ブラック 品番	メーカー希望 小売価格 (1個)
				10mm	5mm	3mm					
HSSU20-15025	200SU/SG200 ⇒ 150SU/SG150	25			2	1	25mm	10個	¥460	BHSSU20-15025	¥520
HSSU20-12538	⇒ 125SU/SG125	38			3	1	38mm	10個	¥850	BHSSU20-12538	¥950
HSSU20-10051	⇒ 100SU/SG100	51	20mm	2	1	2	51mm	5個	¥1,120	BHSSU20-10051	¥1,260
HSSU20-08063	⇒ 80SU/SG80	63	20mm	4		1	63mm	5個	¥1,100	BHSSU20-08063	¥1,190
HSSU20-07570	⇒ 75SU/SG65	70	20mm	5			70mm	5個	¥990	BHSSU20-07570	¥1,090
HSSU20-06078	⇒ 60SU/SG50	78	20mm	5	1	1	78mm	5個	¥890	BHSSU20-06078	¥975
HSSU20-05083	⇒ 50SU/SG40	83	20mm	6		1	83mm	5個	¥795	BHSSU20-05083	¥875
HSSU20-04086	⇒ 40SU/SG32	86	20mm	6		2	86mm	5個	¥730	BHSSU20-04086	¥770
HSSU20-03091	⇒ 30SU/SG25	91	20mm	6	1	2	91mm	5個	¥650	BHSSU20-03091	¥755
HSSU20-02593	⇒ 25SU/SG20	93	20mm	7		1	93mm	5個	¥600	BHSSU20-02593	¥695
HSSU20-02098	⇒ 20SU/SG15	98	20mm	7	1	1	98mm	5個	¥630	BHSSU20-02098	¥720

100 より大きいサイズ (赤字表記) は 100 サイズでのご提供になります。

AWJ ブルー 品番	呼称 SU/SG	寸法	ハニカム スペーサー	シムプレート			スペーサー +シム合計	出荷単位	メーカー希望 小売価格 (1個)	屋外用ブラック 品番	メーカー希望 小売価格 (1個)
				10mm	5mm	3mm					
HSSU20-12513	150SU/SG150 ⇒ 125SU/SG125	13			1	1	13mm	30個	¥280	BHSSU20-12513	¥310
HSSU20-10025	⇒ 100SU/SG100	25	20mm		1		25mm	10個	¥560	BHSSU20-10025	¥640
HSSU20-08038	⇒ 80SU/SG80	38	20mm	1	1	1	38mm	5個	¥710	BHSSU20-08038	¥790
HSSU20-07548	⇒ 75SU/SG65	48	20mm	2	1	1	48mm	5個	¥710	BHSSU20-07548	¥815
HSSU20-06070	⇒ 60SU/SG50	70	20mm	5			70mm	5個	¥770	BHSSU20-06070	¥830
HSSU20-05078	⇒ 50SU/SG40	78	20mm	5	1	1	78mm	5個	¥765	BHSSU20-05078	¥855
HSSU20-04083	⇒ 40SU/SG32	83	20mm	6		1	83mm	5個	¥680	BHSSU20-04083	¥715
HSSU20-03086	⇒ 30SU/SG25	86	20mm	6		2	86mm	5個	¥590	BHSSU20-03086	¥690
HSSU20-02591	⇒ 25SU/SG20	91	20mm	6	1	2	91mm	5個	¥650	BHSSU20-02591	¥745
HSSU20-02093	⇒ 20SU/SG15	93	20mm	7		1	93mm	5個	¥570	BHSSU20-02093	¥655

■ 基準配管 125SU/SG125 高サ調整

AWJ ブルー 品番	呼称 SU/SG	寸法	ハニカム スペーサー	シムプレート			スペーサー +シム合計	出荷単位	メーカー希望 小売価格 (1個)	屋外用ブラック 品番	メーカー希望 小売価格 (1個)
				10mm	5mm	3mm					
HSSU20-10012	125SU/SG125 ⇒ 100SU/SG100	12				4	12mm	10個	¥440	BHSSU20-10012	¥480
HSSU20-08025	⇒ 80SU/SG80	25	20mm		1		25mm	10個	¥470	BHSSU20-08025	¥530
HSSU20-07531	⇒ 75SU/SG65	31	20mm		1	2	31mm	10個	¥495	BHSSU20-07531	¥590
HSSU20-06040	⇒ 60SU/SG50	40	20mm	2			40mm	10個	¥455	BHSSU20-06040	¥500
HSSU20-05045	⇒ 50SU/SG40	45	20mm	2	1		45mm	10個	¥435	BHSSU20-05045	¥490
HSSU20-04048	⇒ 40SU/SG32	48	20mm	2	1	1	48mm	10個	¥440	BHSSU20-04048	¥465
HSSU20-03053	⇒ 30SU/SG25	53	20mm	3		1	53mm	10個	¥365	BHSSU20-03053	¥425
HSSU20-02555	⇒ 25SU/SG20	55	20mm	3	1		55mm	10個	¥370	BHSSU20-02555	¥425
HSSU20-02058	⇒ 20SU/SG15	58	20mm	3	1	1	58mm	10個	¥390	BHSSU20-02058	¥440

■ 基準配管 100SU/SG100 高サ調整

AWJ ブルー 品番	呼称 SU/SG	寸法	ハニカム スペーサー	シムプレート			スペーサー +シム合計	出荷単位	メーカー希望 小売価格 (1個)	屋外用ブラック 品番	メーカー希望 小売価格 (1個)
				10mm	5mm	3mm					
HSSU20-08013	100SU/SG100 ⇒ 80SU/SG80	13			1	1	13mm	20個	¥240	BHSSU20-08013	¥260
HSSU20-07520	⇒ 75SU/SG65	20	20mm				20mm	20個	¥290	BHSSU20-07520	¥340
HSSU20-06026	⇒ 60SU/SG50	26	20mm			2	26mm	20個	¥365	BHSSU20-06026	¥410
HSSU20-05033	⇒ 50SU/SG40	33	20mm	1		1	33mm	20個	¥345	BHSSU20-05033	¥375
HSSU20-04036	⇒ 40SU/SG32	36	20mm	1		2	36mm	20個	¥355	BHSSU20-04036	¥370
HSSU20-03040	⇒ 30SU/SG25	40	20mm	2			40mm	20個	¥260	BHSSU20-03040	¥300
HSSU20-02543	⇒ 25SU/SG20	43	20mm	2		1	43mm	20個	¥300	BHSSU20-02543	¥345
HSSU20-02046	⇒ 20SU/SG15	46	20mm	2		2	46mm	20個	¥315	BHSSU20-02046	¥360

Honeycomb Spacer は AWJ 社の商標です。

HONEYCOMB SPACER[®] II SET

並列配管のセンター高さ調整プレートの組み合わせ一覧表

■ 基準配管 80SU/SG80 高さ調整

PAT. 7179713

AWJ ブルー 品番	呼称 SU/SG	寸法	ハニカム スペーサー	シムプレート			スペーサー +シム合計	出荷単位	メーカー希望 小売価格(1個)	屋外用ブラック 品番	メーカー希望 小売価格(1個)
				10mm	5mm	3mm					
HSSU20-07506	80SU/SG80 ⇒ 75SU/SG65	6				2	6mm	50個	¥130	BHSSU20-07506	¥150
HSSU20-06015	↑ ⇒ 60SU/SG50	15		1	1		15mm	30個	¥165	BHSSU20-06015	¥190
HSSU20-05020	⇒ 50SU/SG40	20	20mm				20mm	20個	¥195	BHSSU20-05020	¥210
HSSU20-04023	⇒ 40SU/SG32	23	20mm			1	23mm	30個	¥230	BHSSU20-04023	¥235
HSSU20-03028	⇒ 30SU/SG25	28	20mm		1	1	28mm	30個	¥245	BHSSU20-03028	¥280
HSSU20-02530	⇒ 25SU/SG20	30	20mm	1			30mm	30個	¥190	BHSSU20-02530	¥220
HSSU20-02033	⇒ 20SU/SG15	33	20mm	1		1	33mm	30個	¥210	BHSSU20-02033	¥235

■ 基準配管 75SU/SG65 高さ調整

AWJ ブルー 品番	呼称 SU/SG	寸法	ハニカム スペーサー	シムプレート			スペーサー +シム合計	出荷単位	メーカー希望 小売価格(1個)	屋外用ブラック 品番	メーカー希望 小売価格(1個)
				10mm	5mm	3mm					
HSSU20-06008	75SU/SG65 ⇒ 60SU/SG50	8			1	1	8mm	50個	¥120	BHSSU20-06008	¥145
HSSU20-05013	↑ ⇒ 50SU/SG40	13		1		1	13mm	50個	¥150	BHSSU20-05013	¥165
HSSU20-04016	⇒ 40SU/SG32	16		1		2	16mm	50個	¥175	BHSSU20-04016	¥190
HSSU20-03020	⇒ 30SU/SG25	20	20mm				20mm	20個	¥140	BHSSU20-03020	¥160
HSSU20-02523	⇒ 25SU/SG20	23	20mm			1	23mm	50個	¥180	BHSSU20-02523	¥205
HSSU20-02026	⇒ 20SU/SG15	26	20mm			2	26mm	50個	¥195	BHSSU20-02026	¥220

■ 基準配管 60SU/SG50 高さ調整

AWJ ブルー 品番	呼称 SU/SG	寸法	ハニカム スペーサー	シムプレート			スペーサー +シム合計	出荷単位	メーカー希望 小売価格(1個)	屋外用ブラック 品番	メーカー希望 小売価格(1個)
				10mm	5mm	3mm					
HSSU20-05006	60SU/SG50 ⇒ 50SU/SG40	6				2	6mm	50個	¥120	BHSSU20-05006	¥130
HSSU20-04008	↑ ⇒ 40SU/SG32	8			1	1	8mm	50個	¥110	BHSSU20-04008	¥125
HSSU20-03013	⇒ 30SU/SG25	13		1		1	13mm	30個	¥105	BHSSU20-03013	¥125
HSSU20-02516	⇒ 25SU/SG20	16		1		2	16mm	50個	¥160	BHSSU20-02516	¥180
HSSU20-02020	⇒ 20SU/SG15	20	20mm				20mm	30個	¥105	BHSSU20-02020	¥110

■ 基準配管 50SU/SG40 高さ調整

AWJ ブルー 品番	呼称 SU/SG	寸法	ハニカム スペーサー	シムプレート			スペーサー +シム合計	出荷単位	メーカー希望 小売価格(1個)	屋外用ブラック 品番	メーカー希望 小売価格(1個)
				10mm	5mm	3mm					
HSSU20-04003	50SU/SG40 ⇒ 40SU/SG32	3				1	3mm	40個	¥50	BHSSU20-04003	¥55
HSSU20-03008	↑ ⇒ 30SU/SG25	8			1	1	8mm	50個	¥105	BHSSU20-03008	¥120
HSSU20-02510	⇒ 25SU/SG20	10		1			10mm	50個	¥60	BHSSU20-02510	¥70
HSSU20-02013	⇒ 20SU/SG15	13		1		1	13mm	50個	¥105	BHSSU20-02013	¥125

■ 基準配管 40SU/SG32 高さ調整

AWJ ブルー 品番	呼称 SU/SG	寸法	ハニカム スペーサー	シムプレート			スペーサー +シム合計	出荷単位	メーカー希望 小売価格(1個)	屋外用ブラック 品番	メーカー希望 小売価格(1個)
				10mm	5mm	3mm					
HSSU20-03005	40SU/SG32 ⇒ 30SU/SG25	5			1		5mm	40個	¥60	BHSSU20-03005	¥65
HSSU20-02508	↑ ⇒ 25SU/SG20	8			1	1	8mm	50個	¥110	BHSSU20-02508	¥120
HSSU20-02010	⇒ 20SU/SG15	10		1			10mm	50個	¥60	BHSSU20-02010	¥70

■ 基準配管 30SU/SG25 高さ調整

AWJ ブルー 品番	呼称 SU/SG	寸法	ハニカム スペーサー	シムプレート			スペーサー +シム合計	出荷単位	メーカー希望 小売価格(1個)	屋外用ブラック 品番	メーカー希望 小売価格(1個)
				10mm	5mm	3mm					
HSSU20-02503	30SU/SG25 ⇒ 25SU/SG20	3				1	3mm	40個	¥50	BHSSU20-02503	¥55
HSSU20-02006	↑ ⇒ 20SU/SG15	6				2	6mm	50個	¥90	BHSSU20-02006	¥110

■ 基準配管 25SU/SG20 高さ調整

AWJ ブルー 品番	呼称 SU/SG	寸法	ハニカム スペーサー	シムプレート			スペーサー +シム合計	出荷単位	メーカー希望 小売価格(1個)	屋外用ブラック 品番	メーカー希望 小売価格(1個)
				10mm	5mm	3mm					
HSSU20-02013	25SU/SG20 ⇒ 20SU/SG15	3				1	3mm	50個	¥45	BHSSU20-02003	¥55

Honeycomb Spacer は AWJ 社の商標です。

KITZ

株式会社キッツ

バルブハンドルカバー

2D CAD 3D CAD

0°C +60°C

- ✓ バルブ種別：ゲートバルブ
- ✓ 絶縁樹脂：軟質塩化ビニール (PVC)
- ✓ 樹脂部分色：全9色
- ✓ バルブ札：アルミ (別売)

PAT. 2011-140150
D. 1432601
D. 1439808

カラーラインアップ [キッツ社ゲートバルブ専用]



うすい青 [01]

黄緑 [02]

オレンジ [03]

青 [04]

緑 [05]



ピンク [06]

水色 [07]

赤 [08]

紫 [09]

品番について

VK3050-5 * * *
キッツ サイズ 色番号 札番号

品番リストの「*」に色番号と札番号を入力すると各サイズの品番になります。

品番	色番号									専用札番号		ハンドル外径 (mm)	サイズ：呼び径 仕切弁適合表			製品重量	出荷単位	札 無 小売価格 (1個)	有 メーカー希望 価格 (1個)
	01	02	03	04	05	06	07	08	09	札 無	札 有		JIS 10K型式	JIS 5K型式	125型型式				
													L	M					
													LN	MN					
LNW	MNW																		
VK3050-5***	01	02	03	04	05	06	07	08	09	0	9	50			10A : 15A	10.4g	10個	¥260	¥450
VK3055-5***	01	02	03	04	05	06	07	08	09	0	9	55			20A	12.2g	10個	¥260	¥450
VK3060-5***	01	02	03	04	05	06	07	08	09	0	9	60	15A	15A : 20A	25A	13.3g	10個	¥280	¥500
VK3070-5***	01	02	03	04	05	06	07	08	09	0	9	70	20A	25A	32A	19.5g	10個	¥330	¥570
VK3080-5***	01	02	03	04	05	06	07	08	09	0	9	80	25A		40A	21.0g	10個	¥440	¥650
VK3090-5***	01	02	03	04	05	06	07	08	09	0	9	90	32A	32A	50A	30.1g	10個	¥470	¥720
VK3108-5***	01	02	03	04	05	06	07	08	09	0	9	100	40A	40A		33.6g	5個	¥560	¥800
VK3115-5***	01	02	03	04	05	06	07	08	09	0	9	115	50A	50A		49.4g	5個	¥680	¥920

※ 製品重量は目安となります。

MARKER Series

バルブハンドルカバー

9204

バルブハンドルカバー「TOYO」

PAT. 2011-140150
D. 1432601
D. 1439808



東洋バルブ株式会社

バルブハンドルカバー



0°C +60°C

- ✓ バルブ種別：ゲートバルブ
- ✓ 絶縁樹脂：軟質塩化ビニール（PVC）
- ✓ 樹脂部分色：全9色
- ✓ バルブ札：アルミ（別売）

カラーラインアップ [東洋バルブ社ゲートバルブ専用]



うすい青 [01] 黄緑 [02] オレンジ [03] 青 [04] 緑 [05]



ピンク [06] 水色 [07] 赤 [08] 紫 [09]

品番について

VT3050-5 * * *
東洋 サイズ 色番号 札番号

品番リストの「*」に色番号と札番号を入力すると各サイズの品番になります。

品番	色番号									専用札番号		ハンドル外径 (mm)	サイズ：呼び径 仕切弁適合表			製品重量	出荷単位	札小売価格 (1個)	有メーカー希望札小売価格 (1個)
	うすい青	黄緑	オレンジ	青	緑	ピンク	水色	赤	紫	札無	札有		JIS 10K型式	JIS 5K型式	125型式				
													J10-BSR						
													LJ10-BSR	LJ5-BSR	RH-7				
VT3048-5***	01	02	03	04	05	06	07	08	09	0	9	48			10A : 15A	10.8g	10個	¥260	¥450
VT3055-5***	01	02	03	04	05	06	07	08	09	0	9	55	15A	15A	20A	12.2g	10個	¥260	¥450
VT3063-5***	01	02	03	04	05	06	07	08	09	0	9	63		20A	25A	15.6g	10個	¥280	¥500
VT3070-5***	01	02	03	04	05	06	07	08	09	0	9	70	20A	25A	32A	19.5g	10個	¥330	¥570
VT3080-5***	01	02	03	04	05	06	07	08	09	0	9	80	25A		40A	21.0g	10個	¥440	¥650
VT3090-5***	01	02	03	04	05	06	07	08	09	0	9	90	32A	32A	50A	30.1g	10個	¥470	¥720
VT3101-5***	01	02	03	04	05	06	07	08	09	0	9	100	40A	40A		35.2g	5個	¥560	¥800
VT3110-5***	01	02	03	04	05	06	07	08	09	0	9	110	50A	50A		47.3g	5個	¥680	¥920

* 製品重量は目安となります。



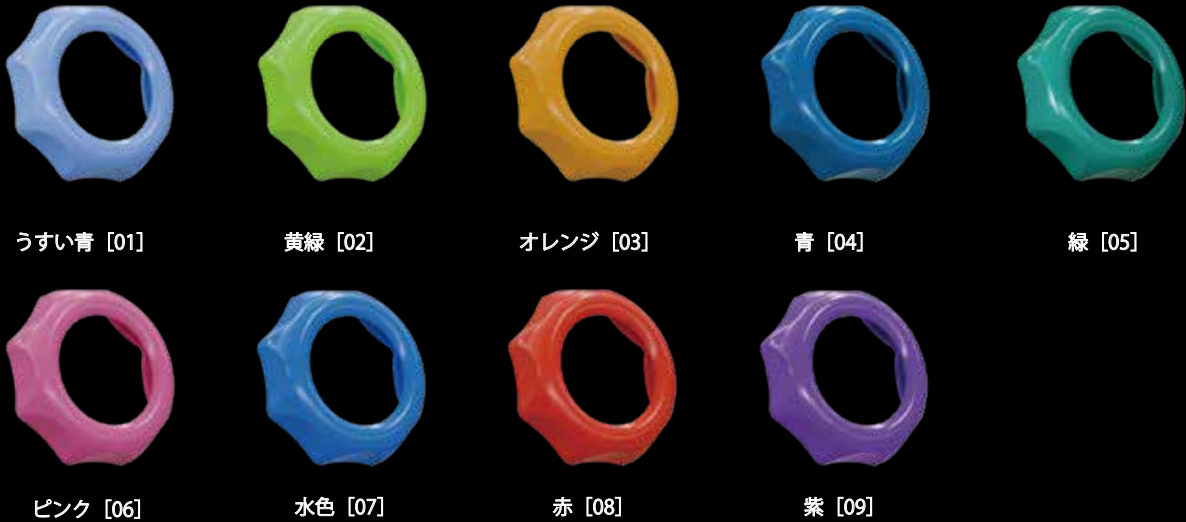
PAT. 2011-140150
D. 1432601
D. 1439808

バルブハンドルカバー



- ✓ バルブ種別：ゲートバルブ
- ✓ 絶縁樹脂：軟質塩化ビニール（PVC）
- ✓ 樹脂部分色：全9色
- ✓ バルブ札：アルミ（別売）

カラーラインアップ [大和バルブ社ゲートバルブ専用]



うすい青 [01] 黄緑 [02] オレンジ [03] 青 [04] 緑 [05]
ピンク [06] 水色 [07] 赤 [08] 紫 [09]

品番について

VY3050-5 * * *
大和 サイズ 色番号 札番号

品番リストの「*」に色番号と札番号を入力すると各サイズの品番になります。

品番	色番号									専用札番号		ハンドル外径 (mm)	サイズ：呼び径 仕切弁適合表			製品重量	出荷単位	札 無 小売価格 (1個)	札 有 メーカー希望 小売価格 (1個)
	うすい青	黄緑	オレンジ	青	緑	ピンク	水色	赤	紫	札無	札有		JIS 10K型式	JIS 5K型式	125型式				
													B10G	B5G					
													B10GN	B5GN	RIG				
10G-CN	5G-CN																		
VY3050-5***	01	02	03	04	05	06	07	08	09	0	9	50			15A	10.4g	10個	¥260	¥450
VY3055-5***	01	02	03	04	05	06	07	08	09	0	9	55	10A : 15A	15A	20A	12.2g	10個	¥260	¥450
VY3060-5***	01	02	03	04	05	06	07	08	09	0	9	60			25A	13.3g	10個	¥280	¥500
VY3063-5***	01	02	03	04	05	06	07	08	09	0	9	63		20A		15.6g	10個	¥280	¥500
VY3070-5***	01	02	03	04	05	06	07	08	09	0	9	70	20A	25A	32A	19.5g	10個	¥330	¥570
VY3080-5***	01	02	03	04	05	06	07	08	09	0	9	80	25A	32A	40A	21.0g	10個	¥440	¥650
VY3090-5***	01	02	03	04	05	06	07	08	09	0	9	90	32A	40A	50A	30.1g	10個	¥470	¥720
VY3101-5***	01	02	03	04	05	06	07	08	09	0	9	100	40A			35.2g	5個	¥560	¥800
VY3110-5***	01	02	03	04	05	06	07	08	09	0	9	110	50A	50A		47.3g	5個	¥680	¥920

※ 製品重量は目安となります。

MARKER Series

バルブハンドルカバー専用札

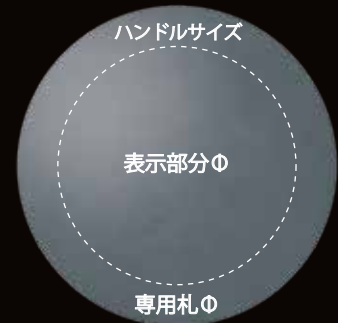
9204

バルブハンドルカバー「専用札」

PAT. 2011-140150
D. 1432601
D. 1439808

*札印字はイメージです、実際には印字はありません。

バルブハンドルカバー専用札



- ✓ 札：アルミニウム
- ✓ 表面処理：アルマイト
- ✓ 厚さ：1 mm

専用札使用例



*札印字はイメージです
実際には印字はありません。

ハンドルサイズ	専用札の	表示部の	品番	ハンドル外径	製品重量	出荷単位	メーカー希望 小売価格	品番	ハンドル外径	製品重量	出荷単位	メーカー希望 小売価格	品番	ハンドル外径	製品重量	出荷単位	メーカー希望 小売価格(1個)
48	41	29						VCPT3048-09	48	g	10個	¥260					
50	41	29	VCPK3050-09	50	g	10個	¥260						VCPY3050-09	50	g	10個	¥260
55	47	31	VCPK3055-09	55	g	10個	¥270	VCPT3055-09	55	g	10個	¥270					
60	49	35	VCPK3060-09	60	g	10個	¥290						VCPY3060-09	60	g	10個	¥290
63	54	40						VCPT3063-09	63	g	10個	¥300					
70	61	45	VCPK3070-09	70	g	10個	¥330	VCPT3070-09	70	g	10個	¥330					
80	69	50	VCPK3080-09	80	g	10個	¥380	VCPT3080-09	80	g	10個	¥380					
90	79	60	VCPK3090-09	90	g	10個	¥420	VCPT3090-09	90	g	10個	¥420					
100	88	66	VCPK3100-09	100	g	5個	¥450	VCPT3100-09	100	g	5個	¥450					
110	96	75						VCPT3110-09	110	g	5個	¥520					
115	101	80	VCPK3115-09	115	g	5個	¥530						VCPY3110-09	110	g	5個	¥520

※ 製品重量は目安となります。